



NL Bedieningshandleiding . . . . . Pagina 1 tot 8  
Origineel

## Inhoudsopgave

<b>1 Over dit document</b>	
1.1 Functie . . . . .	1
1.2 Doelgroep: gemachtigd personeel . . . . .	1
1.3 Gebruikte symbolen . . . . .	1
1.4 Correct gebruik . . . . .	1
1.5 Algemene veiligheidsinstructies . . . . .	1
1.6 Waarschuwing voor foutief gebruik . . . . .	2
1.7 Uitsluiting van aansprakelijkheid . . . . .	2
<b>2 Productbeschrijving</b>	
2.1 Bestelsleutel . . . . .	2
2.2 Speciale versies . . . . .	2
2.3 Bestemming en gebruik . . . . .	2
2.4 Technische gegevens . . . . .	2
2.5 Classificatie . . . . .	2
<b>3 Montage</b>	
3.1 Algemene montage-instructies . . . . .	3
3.2 Afmetingen . . . . .	3
3.3 Montage-instructie bedieningselementen . . . . .	4
<b>4 Elektrische aansluiting</b>	
4.1 Algemene opmerkingen betreffende de elektrische aansluiting . . . . .	4
4.2 Contactvarianten . . . . .	5
4.3 Instelbare schakelpunten . . . . .	5
4.4 Aansluiting signaallamp . . . . .	5
4.5 Toebehoren voor de kabelinvoer . . . . .	5
4.6 Montage van de Dupline® ingangsmodule . . . . .	6
4.7 Dupline® Componenten . . . . .	6
<b>5 Gebruik en onderhoud</b>	
5.1 Functietest . . . . .	6
5.2 Onderhoud . . . . .	6

<b>6 Demontage en afvalverwijdering</b>	
6.1 Demontage . . . . .	6
6.2 Afvalverwijdering . . . . .	6

## 7 EU-conformiteitsverklaring

### 1. Over dit document

#### 1.1 Functie

Deze bedieningshandleiding geeft u de benodigde informatie voor de montage, inbedrijfneming, veilige werking en de demontage van de veiligheidsschakelaar. Een duidelijk leesbare kopie van de bedieningshandleiding moet altijd in de directe nabijheid van het product bewaard worden.

#### 1.2 Doelgroep: gemachtigd personeel

Alle activiteiten die in deze bedieningshandleiding beschreven worden, mogen uitsluitend door gekwalificeerd vakpersoneel, dat hiertoe gemachtigd is door de eigenaar van de machine of installatie, uitgevoerd worden.

Zorg ervoor dat u de bedieningshandleiding gelezen heeft en begrijpt voordat u het component installeert en in werking stelt.

Bij de keuze en inbouw van de componenten alsook bij hun integratie in de besturing moet de machinebouwer rekening houden met de geharmoniseerde normen en hun vereisten.

#### 1.3 Gebruikte symbolen



##### Informatie, tip, opmerking:

Dit symbool markeert nuttige extra informatie.



**Voorzichtig:** Het niet-naleven van deze waarschuwing kan tot storingen, een foutieve werking of defecten leiden.

**Waarschuwing:** Het niet-naleven van deze waarschuwing kan tot lichamelijke verwondingen en/of materiële schade aan de machine tot gevolg hebben.

#### 1.4 Correct gebruik

De hier beschreven producten werden ontwikkeld om veiligheidsrelevante functies uit te voeren als onderdeel van een volledige machine of installatie. De bouwer van een machine of installatie is verantwoordelijk voor de correcte werking van het geheel.

De component mag uitsluitend voor de door de fabrikant toegelaten toepassingen en doeleinden gebruikt worden. Gedetailleerde informatie over het toepassingsgebied vindt u in het hoofdstuk "Productbeschrijving".

#### 1.5 Algemene veiligheidsinstructies

De gebruiker moet de veiligheidsinstructies van deze bedieningshandleiding alsmede de nationale installatienormen en de geldende veiligheids- en ongevalpreventievoorschriften in acht nemen.



Aanvullende technische informatie vindt u in de Schmersal catalogi of in de online catalogus: [products.schmersal.com](https://products.schmersal.com).

Alle vermeldingen zijn vrijblijvend en zonder enige contractuele verbintenis. Technische wijzigingen voorbehouden.

Bij naleving van de veiligheidsinstructies en de instructies voor montage, inwerkingstelling, bediening en onderhoud zijn geen restrisico's bekend.

### 1.6 Waarschuwing voor foutief gebruik



Bij ondeskundig of niet-correct gebruik of manipulaties kunnen bij gebruik van de component eventuele gevaren voor personen of schade aan machine- of installatieonderdelen niet uitgesloten worden.

### 1.7 Uitsluiting van aansprakelijkheid

Wij zijn niet aansprakelijk voor schade en bedrijfsstoringen die voortvloeien uit montagefouten of het niet naleven van deze bedieningshandleiding. Voor schade die ontstaat vanwege het gebruik van reserveonderdelen of toebehoren, die niet door de fabrikant toegelaten zijn, is iedere vorm van aansprakelijkheid van de fabrikant uitgesloten.

Om veiligheidsredenen is het eigenhandig herstellen, ombouwen of veranderen van het component uitdrukkelijk verboden. Iedere eigenmachtig uitgevoerde reparatie, ombouw of verandering is uit veiligheidsoogpunt niet toegestaan, en ontstaat in voorkomend geval de fabrikant van elke aansprakelijkheid en/of daaruit voortvloeiende schade.

## 2. Productbeschrijving

### 2.1 Bestelsleutel

Deze bedieningshandleiding geldt voor de volgende types:

BS65<sup>①-②-③-④</sup>

Nr.	Optie	Beschrijving
①	5 6	Grijs gietijzer, gelakt duroplast
②	Z22 T22 Z33 T33	Sprongschakeling, 2 maakcontact (NO) / 2 verbreekcontact (NG) Tastschakeling, 2 maakcontact (NO) / 2 verbreekcontact (NG) Sprongschakeling, 3 maakcontact (NO) / 3 verbreekcontact (NG) Tastschakeling, 3 maakcontact (NO) / 3 verbreekcontact (NG)
③	G024 G115 G230	zonder signaallamp Signaallamp (alleen voor Z/T22), rood (24 VDC) Signaallamp (alleen voor Z/T22), rood (115 VAC) Signaallamp (alleen voor Z/T22), rood (230 VAC)
④	DN	Standaarduitvoering (zonder Dupline <sup>®</sup> ingangsmodule) met geïntegreerde Dupline <sup>®</sup> ingangsmodule

De toestellen hebben een modulaire structuur en worden zonder bedieningselement geleverd. Door de combinatie met een specifiek bedieningselement kunnen verschillende functies worden afgebeeld.

### Bedieningselementen

#### Hefboom voor positieschakelaar (roldiameter 50 mm)

BS-H50-110-RKS	Roestvrijstalen hefboom met kunststof rol
BS-H50-110-RVA	Roestvrijstalen hefboom met roestvrijstalen rol

#### Bandscheefloophefboom (loopvlak 150 mm)

BS-B30-150-RVA	Roestvrijstalen hefboom met 30 mm roestvrijstalen rol voor bandsnelheden tot 3 m/s
BS-B50-150-RVA	Roestvrijstalen hefboom met 50 mm roestvrijstalen rol voor bandsnelheden tot 6 m/s
BS-B90-150-RVA	Roestvrijstalen hefboom met 90 mm roestvrijstalen rol voor bandsnelheden tot 12 m/s



Alleen bij een correcte uitvoering van de montage, zoals in deze handleiding beschreven, blijft de functie en dus de conformiteit met de Machine-richtlijn behouden.

### 2.2 Speciale versies

Voor speciale versies die niet in de typesleutel onder 2.1 vermeld worden, gelden de vermeldingen hiervoor en hierna, voor zover zij overeenstemmen met de serieversies.

### 2.3 Bestemming en gebruik

Positieschakelaars worden overal gebruikt waar bewegende delen aan machines en installaties gepositioneerd, gestuurd en bewaakt moeten worden.

Bandscheefloopschakelaars bewaken de rechte loop van de transportinstallaties en worden per paar aan de beide zijden van de transportband geplaatst, in de buurt van aandrijfrollen en katrollen. Bij afwijkingen van de transportband wordt een gestaffeld signaal als voorwaarschuwing of uitschakeling van de transportband gegenereerd (zie schakelhoekdiagram).

Bij de Dupline<sup>®</sup> uitvoering worden de schakeltoestanden via de tweekanlige Dupline<sup>®</sup> ingangsmodule afgevraagd en via de Dupline<sup>®</sup> 2-draads-installatiebus aan een besturingseenheid overgedragen.



Na de installatie van de Dupline<sup>®</sup>-ingangsmodule moeten de technische gegevens voor het volledige toestel in acht worden genomen. Meer details vindt u in de bedieningshandleiding van de Dupline<sup>®</sup>-ingangsmodule in de online-catalogus op [www.schmersal.net](http://www.schmersal.net).

### 2.4 Technische gegevens

Voorschriften:	IEC 60947-5-1, EN 620
Behuizing / Deksel:	BS655: Grijs gietijzer, gelakt; BS656: Duroplast
Beschermingsgraad:	IP66, IP 67 volgens IEC 60529
Veiligheidsklasse BS655 of BS656:	I of II,
Vervuilinggraad:	3
Contactmateriaal:	Zilver
Schakelelementen:	wisselcontact met dubbele verbreking Zb, max. 3 maakcontacten (NO) / 3 verbreekcontacten (NC)
Schakelstelsysteem:	$\ominus$ IEC 60947-5-1 Sprongschakeling/tastschakeling, gedwongen verbrekend contact
Aansluitwijze:	klemmenstrook, schroefaansluiting
Kabeldoorsnede:	eendradig en fijndradig met adereindhulzen
- centrale aansluitklemmenstrook:	0,5 ... 2,5 mm <sup>2</sup>
- schroefaansluiting schakelelementen:	0,5 ... 1,5 mm <sup>2</sup>
Kabelingang:	2x M25
Nominale impulsspanningsvastheid $U_{imp}$ :	4 kV
Nominale isolatiespanning $U_i$ :	300 V
Thermische stroom $I_{the}$ :	6 A
Gebruikscategorie:	DC-13, AC-15
Nominale bedrijfsstroom / -spanning $I_e/U_e$ :	3 A / 24 VDC 3 A / 230 VAC
Kortsluitbeveiliging:	6 A gG D-zekering
Vereiste kortsluitstroom:	400 A
Omgevingstemperatuur:	-40 °C ... +70 °C
- met signaallamp:	-25 °C ... +60 °C
Mechanische levensduur:	1.000.000 schakelingen bij een max. afbuiging van de hefboom van 45°
Signaallamp (optie):	LED rood 24 VDC, 115 VAC, 230 VAC
Instelbaarheid hefboom:	in 10° stappen
Maximale buiging hefboom:	80°

#### Afwijkende gegevens van de Dupline<sup>®</sup>-variant -DN

Voedingsspanning:	8,2 VDC
Stroomverbruik:	100 $\mu$ A
Toestelzekerings:	intern kortsluitvast
Nominale impulsspanningsvastheid $U_{imp}$ :	800 V
Nominale isolatiespanning $U_i$ :	30 VDC
Kabeldoorsnede:	
- Stijve kabel:	0,2 ... 4 mm <sup>2</sup>
- Flexibele kabel met adereindhulzen:	0,25 ... 2,5 mm <sup>2</sup>

### 2.5 Classificatie

Voorschriften:	ISO 13849-1
$B_{10D}$ (verbreekcontact):	2.000.000
Gebruiksduur:	20 jaar

(Berekende waarden kunnen variëren afhankelijk van de toepassings specifieke parameters  $h_{op}$ ,  $d_{op}$  en  $t_{cycle}$  en de belasting.)

Als meerdere veiligheidscomponenten in serie geschakeld worden, dan degradeert onder bepaalde omstandigheden het Performance Level volgens ISO 13849-1 door de verminderde fourtherkenning.

**3. Montage**

**3.1 Algemene montage-instructies**



De montage mag uitsluitend door gemachtigd vakpersoneel in spanningsloze toestand worden uitgevoerd.

Voor de bevestiging zijn twee montagegaten beschikbaar.

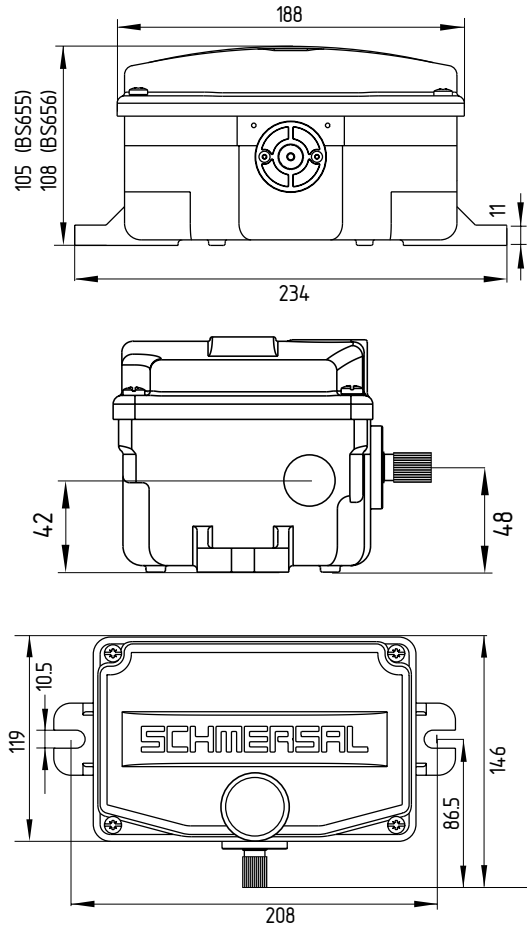
Bandscheefloopschakelaars worden per paar aan beide kanten van de transportband, in de buurt van de aandrijfrollen en katrollen, geplaatst. Let erop dat de hefboom op een afstand van 10 - 20 mm ten opzichte van de getransporteerde goederen wordt geïnstalleerd.



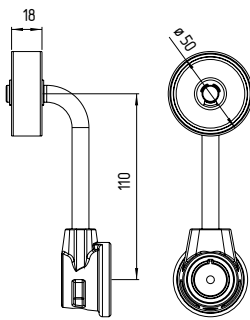
Alle schakelcomponenten voldoen aan de eisen voor veiligheidsschakelaars met gedwongen verbrekende contacten volgens IEC 60947-5-1 en elektrische vergrendeling via de getande as tussen het basistoestel en alle bedieningselementen. De bijbehorende gedwongen verbrekingshoeken vindt u in de schakelwegdiagrammen onder 4.2.

**3.2 Afmetingen**

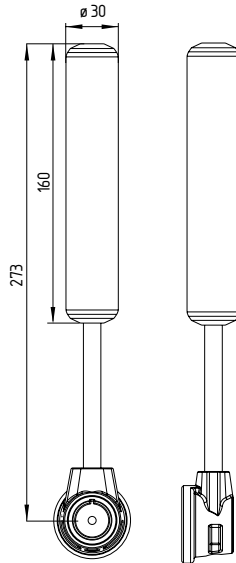
Alle maten in mm.



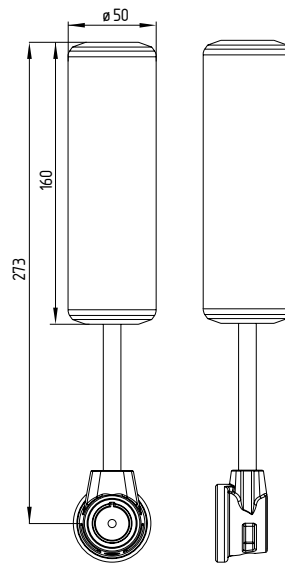
BS-H50-110-RKS  
 BS-H50-110-RVA



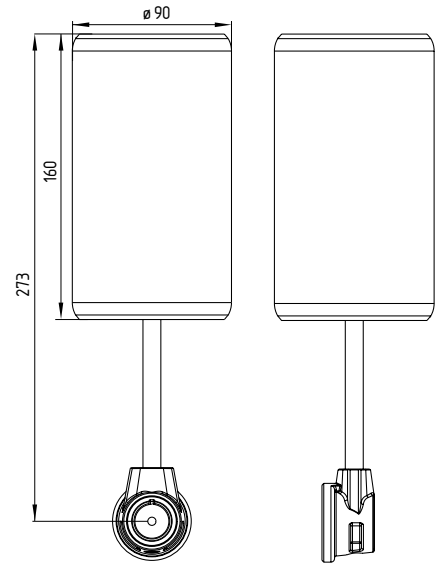
BS-B30-150-RVA



BS-B50-150-RVA

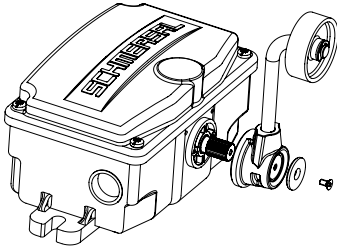


BS-B90-150-RVA

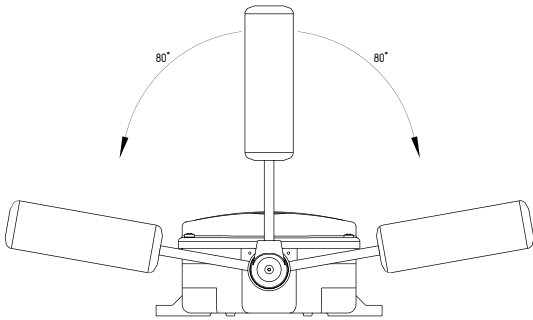


### 3.3 Montage-instructie bedieningselementen

Bedieningselement in de gewenste positie (instelbaar in stappen van 10°) op de getande as van de basisschakelaar aanbrengen en via de meegeleverde zeskantschroef bevestigen. Aandraaimoment: 1 Nm.



De maximale deflectie van de hefboom bedraagt 80°.



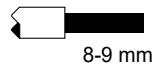
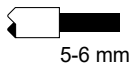
## 4. Elektrische aansluiting

### 4.1 Algemene opmerkingen betreffende de elektrische aansluiting



De elektrische aansluiting mag uitsluitend in spanningsloze toestand door gemachtigd en gekwalificeerd personeel uitgevoerd worden.

Schroefaansluiting schakelelementen: 0,5 ... 1,5 mm<sup>2</sup>  
Centrale aansluitklemmenstrook: 0,5 ... 2,5 mm<sup>2</sup>



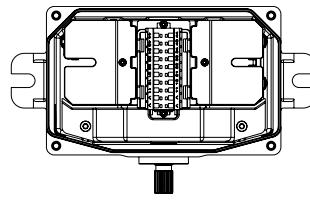
Voor de kabelinvoer moeten geschikte kabelwartels met geschikte beschermingsgraad gebruikt worden. Om het toestel te beschermen tegen condenswater dat veroorzaakt wordt door grote temperatuurverschillen, raden wij het gebruik van een drukcompensatie-element aan. De niet-gebruikte opening moet met de afsluitschroef met gepaste beschermingsgraad afgesloten worden.

Plaats na de bekabeling het deksel van de behuizing en schroef de schroeven gelijkmatig vast (aandraaimoment 3 Nm).

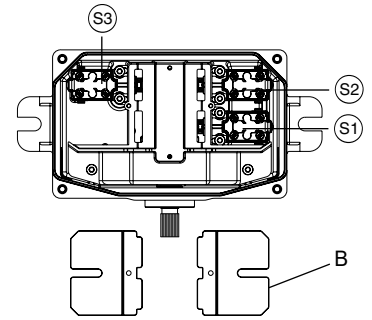


De serie beschikt over een gesloten schakelementafdekking (zie Afbeelding 2) van de schakelas, de nokken en de schakelcontacten. Na voltooiing van de bekabeling is het absoluut noodzakelijk om het deksel van het schakelement te gebruiken. Deze dient naast de constructieve kabelgeleiding ook als bescherming tegen stof en vuil.

**-22: Variant voor het aansluiten op een centrale aansluitklemmenstrook**      **-33: Variant voor het aansluiten op de schakelementen**



Afbeelding 1



Afbeelding 2

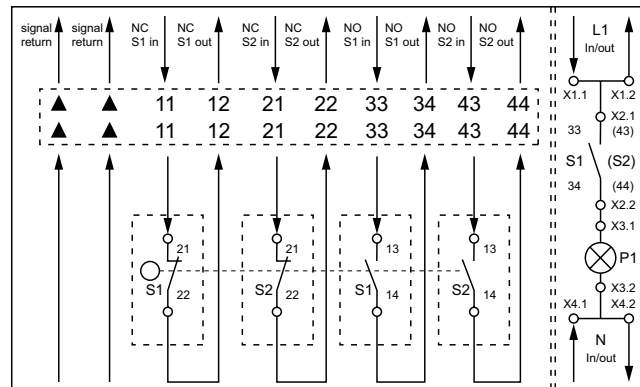
B: Schakelementafdekkingen



Om beschadiging van de kabel door mechanische invloeden te vermijden, is het aanleggen van een kabelreserve in de vrije ruimte onder de schakelementafdekking niet toegelaten.

Bij levering zijn bij de varianten met 2 maakcontacten en 2 verbreekcontacten (Z22, T22) zowel de beide verbreekcontacten als de beide maakcontacten aan een kant van de centrale aansluitklemmenstrook geplaatst. De andere kant van de klemmenstrook dient voor de aansluiting bij de gebruiker.

Het aansluitschema bevindt zich bij alle varianten met centrale aansluitklem in het deksel van de schakelaar. Naast de geplaatste schakelcontacten staan klemmen ("signal return") voor de terugkeer van de signaalleidingen bij serieschakeling ter beschikking.



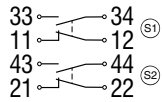
Afbeelding 3

Varianten met 3 maakcontacten en 3 verbreekcontacten beschikken niet over een centrale aansluitklemmenstrook. De aansluiting gebeurt direct aan de schakelementen S1, S2 en S3. Bij de bekabeling moeten de individuele aders gebundeld worden (kabelbinders worden meegeleverd)

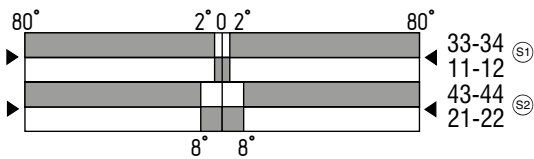
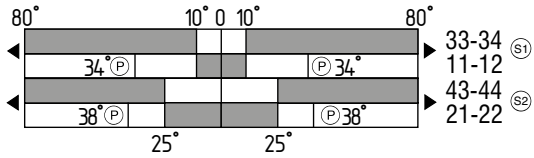
**4.2 Contactvarianten**

Alle verbreekcontacten gedwongen verbrekend ⊖

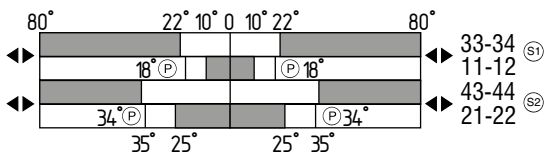
**2 maakcontact (NO) / 2 verbreekcontacten (NC)**



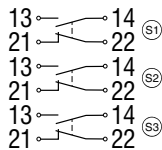
**Sprongschakeling -Z22**



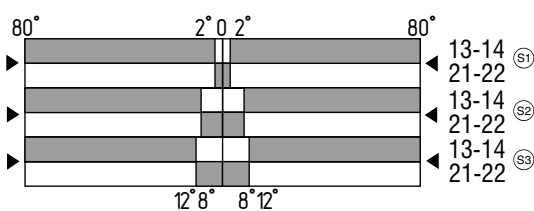
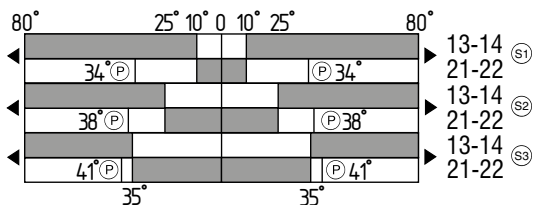
**Tastschakeling -T22**



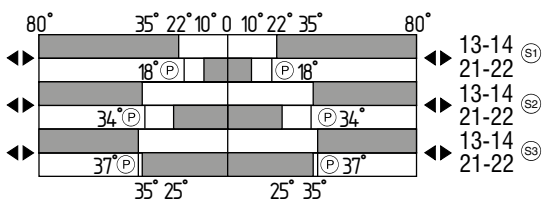
**3 maakcontact (NO) / 3 verbreekcontacten (NC)**



**Sprongschakeling -Z33**



**Tastschakeling -T33**

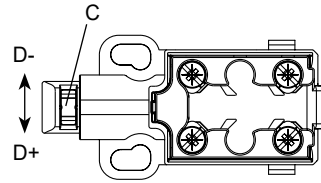


**Legende:**

- Ⓢ1, Ⓢ2, Ⓢ3 Contactelement S1, S2, S3
- Contact gesloten
- Contact geopend
- Ⓢ Contactelement S1, S2, S3
- Ⓢ Gedwongen verbrekingshoek

**4.3 Instelbare schakelpunten**

De voorinstelde schakelpunten kunnen tussen 10° en 35° worden ingesteld door erkende vaktmensen. Hiervoor moet het instelwiel van het schakelement in de gewenste positie worden geplaatst.



C: Instelwiel  
 D: Schakelhoek

**Instellen van de schakelhoek met het instelwiel**

(Kleinere schakelhoeken worden analoog ingesteld in richting D-)

Schakelement		2 omwentelingen in richting D+	plus 1,5 omwentelingen in richting D+
Ⓢ1	10°	25°	35°
Ⓢ2	10°	25°	35°
Ⓢ3	10°	25°	35°

■ Schakelhoek bij levering

**4.4 Aansluiting signaallamp**

De signaallamp moet aan de klemmen X3.1 en X3.2 worden aangesloten (zie Afbeelding 3). De signaallamp wordt geschakeld via het maakcontact van schakelement S1, aangesloten op de klemmen X2.1 en X2.2 (optioneel via het maakcontact van schakelement S2).

Het potentiaal (X1 / X4) kan via de aansluiting aan de geïntegreerde printplaat naar de volgende deelnemer worden doorgelust.

**4.5 Toebehoren voor de kabelinvoer**

Toebehoren voor de kabelinvoer	Bestelnummer	Aandraaimoment
<b>Kabelwartel, messing vernikkeld:</b>		
ACC-CGLD-M25-MS	103006012	8 Nm
ACC-CGLD-P-M25-MS	103031489	10 Nm
met drukcompensatie-element		
<b>Sluitschroef, messing vernikkeld:</b>		
ACC-BPL-M25-MS	103006010	8 Nm
<b>Kabelwartel, kunststof:</b>		
ACC-CGLD-M25	103032752	10 Nm
ACC-CGLD-P-M25	103031491	10 Nm
met drukcompensatie-element		
<b>Sluitschroef, kunststof:</b>		
ACC-BPL-M25	103032753	10 Nm

### 4.6 Montage van de Dupline® ingangsmodule

Voor de elektrische installatie moet de Dupline® ingangsmodule volgens de specificaties van Dupline® geadresseerd en geparametreerd worden (www.dupline.com).

Maak de stekker op de platine die verbonden is met de Dupline® ingangsmodule los en sluit hem met behulp van de programmeerkabel ACC-PRGC-DN aan op het programmeertoestel. Na de adressering moet de stekker weer op de adreslijst worden gestoken.

#### Kabel Dupline®

Stijve kabel: 0,2 ... 4 mm<sup>2</sup>

Flexibele kabel: 0,25 ... 2,5 mm<sup>2</sup>



8-9 mm

Sluit de kabels van de Dupline® installatiebus op de voorziene en met DUP+ / DUP- gemarkeerde klampen aan. Naast elkaar liggende klemmen met opschrift DUP+ / DUP- dienen voor de aansluiting op de volgende Dupline® busdeelnemer.

De beide NG-contacten van de schakelelementen zijn al aangesloten op de Dupline® ingangsmodule.

Voor een correcte werking moeten de installatievoorschriften van de Dupline® ingangsmodule in acht genomen worden. Voor de voeding en de adressering van de Dupline® ingangsmodule zijn de volgende Dupline® systeemcomponenten vereist.

### 4.7 Dupline® Componenten

Dupline® Componenten	Bestelnummer
Handprogrammeertoestel GAP1605	103010199
Testunit GTU8	103013800
Programmeerkabel ACC-PRGC-DN	103033601
Dupline®-masterkanaalgenerator SD2DUG24	103033128
Kabelafsluiting DT01	103010203

## 5. Gebruik en onderhoud

### 5.1 Functietest

De veiligheidsfunctie van het toestel moet getest worden. Hierbij moet vooraf het volgende gegarandeerd zijn:

1. Bevestiging
2. Juiste uitvoering van de wartelinvoer en de aansluitingen
3. Controle van de werking van de schakelaar en de eventueel aangepaste schakelhoek

### 5.2 Onderhoud

Bij een zorgvuldige montage en mits inachtneming van de hiervoor beschreven opmerkingen is slechts een miniem onderhoud vereist. In zware bedrijfsomstandigheden raden wij een regelmatig onderhoud aan, inclusief de volgende stappen:

1. Controle van de bewegingsvrijheid van de hendel
2. Verwijdering van stof en vuil
3. Controle van de kabelinvoer en -aansluitingen

**Beschadigde of defecte componenten moeten onmiddellijk vervangen worden.**

## 6. Demontage en afvalverwijdering

### 6.1 Demontage

De component mag uitsluitend in spanningsloze toestand gedemonteerd worden.

### 6.2 Afvalverwijdering

De component moet op een correcte manier volgens de geldende nationale voorschriften en wetgevingen afgevoerd worden.

7. EU-conformiteitsverklaring

EU-conformiteitsverklaring



Origineel SCHMERSAL  
Industrial Switchgear (Shanghai) Co., Ltd.  
Cao Ying Road 3336  
201712 Shanghai / Qingpu  
P.R.CHINA  
<http://www.schmersal.com.cn>

Hiermee verklaren wij dat de hieronder beschreven producten op grond van hun ontwerp en constructie beantwoorden aan de relevante Europese Richtlijnen.

**Benaming van de component:** BS655 / BS656

**Type:** zie bestelsleutel

**Beschrijving van de component:** Positieschakelaar / Bandscheefloopschakelaar  
(optioneel met geïntegreerde Dupline® ingangsmodule<sup>1)</sup>)

**Geharmoniseerde Richtlijnen:** 2006/42/EG Machinerichtlijn  
2014/30/EU <sup>1)</sup>EMC-Richtlijn  
2011/65/EU RoHS-Richtlijn

**Toegepaste normen:** EN 60947-5-1:2017  
EN ISO 13849-1:2015

**Gemachtigde voor het samenstellen van de technische documentatie:** Oliver Wacker  
Möddinghofe 30  
42279 Wuppertal (D)

**Plaats en datum van opstelling:** Shanghai, 29. juli 2019

Rechtsgeldige handtekening  
**Uwe Seeger**  
Directeur

BS655-BS656-A-NL



De meest recente geldige conformiteitsverklaring kan via [products.schmersal.com](http://products.schmersal.com) gedownload worden.



**KA. Schmersal GmbH & Co. KG**  
Möddinghofe 30, 42279 Wuppertal  
Duitsland

Telefon: +49 202 6474-0  
Telefax: +49 202 6474-100  
E-Mail: [info@schmersal.com](mailto:info@schmersal.com)  
Internet: [www.schmersal.com](http://www.schmersal.com)

**Production site:**  
**SCHMERSAL**  
**Industrial Switchgear (Shanghai) Co., Ltd.**  
Cao Ying Road 3336  
201712 Shanghai / Qingpu, P.R.CHINA

Phone: +31 341 432525  
Fax: +31 341 425257  
E-Mail: [info@schmersal.com.cn](mailto:info@schmersal.com.cn)  
Internet: [www.schmersal.net](http://www.schmersal.net)

**Schmersal Industrial Switch Manufacturing**  
Address: No. 3336, Yingying Road, Qingpu  
District, Shanghai  
邮编: 201712

电话: 021 63758287  
传真: 021 69214398

Internet: [www.schmersal.net](http://www.schmersal.net)