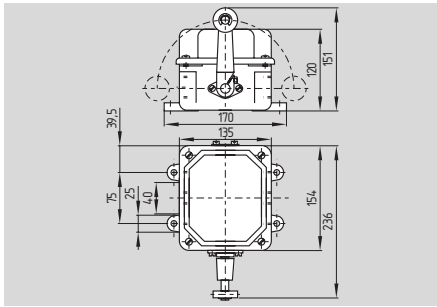


Positions- und Endschalter

T 130



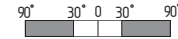
- Metallgehäuse
- bis zu 6 Kontakte, Schleichschaltung ⊖
- 4 Leitungseinführungen M25 x 1,5
- Schutzart IP 65
- Welle und Betätiger mit 10° Verzahnung lieferbar

Technische Daten

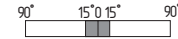
Vorschriften: IEC/EN 60947-5-1
 Gehäuse: Grauguss, verzinkt, chromatiert und lackiert
 Schutzart: IP 65 gem. EN 60529
 Kontaktmaterial: Silber
 Schaltsystem: Schleichschaltung mit Doppelunterbrechung
 Schaltglieder: Öffner zwangsöffnend ⊖
 Anschlussart: Schraubanschluss M 5
 Anschlussquerschnitt: max. 4 mm² (einschl. Aderendhülsen)
 U_{imp}: 6 kV
 U_i: 500 V
 I_{the}: 25 A
 I_e/U_e: 10 A / 230 VAC
 Gebrauchskategorie: AC-15
 Kurzschlusschutz: 16 A gL/gG D-Sicherung
 Zulässige Motorleistung: bei 400 V Drehstrom 5,5 kW (Kurzschlussläufer n = 1500 U/min)
 Kontaktöffnungsweite: max. 2 x 4 mm
 Umgebungstemperatur: - 30 °C ... + 90 °C
 Mech. Lebensdauer: 1 Million Schaltspiele
 Schalthäufigkeit: max. 1000/h
 Betätigungsgeschwindigkeit: max. 3 m/s, min. 0,05 m/s
 Anfahrwinkel: max. 30°
 Gewicht: ca. 4,5 kg

Kontaktvarianten

Schwenkhebel
Schließer



Öffner



Prüfzeichen

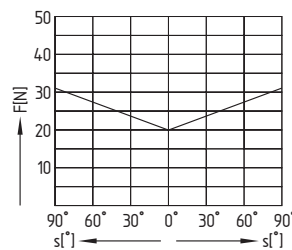


Bestelldaten

T 130-②y-③

Nr.	Einfügen	Beschreibung
①	Auswahl der	Betätiger ab Seite 1-146
②	33	3 Schließer/3 Öffner (alle Kontaktkombinationen sind möglich, außer nur Schließer oder nur Öffner)
③	ü	Sleichschaltung mit Überdeckung
	h	mit Staffelung
	r	Rastung 2 x 45°

Kraftwegdiagramm

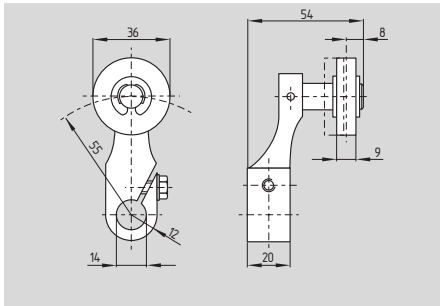


Hinweis

Die Kontaktkombinationen finden Sie in der Tabelle auf Seite 1-32.

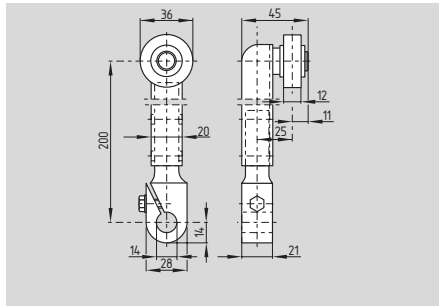
Positions- und Endschalter

Rollenschwenkhebel L



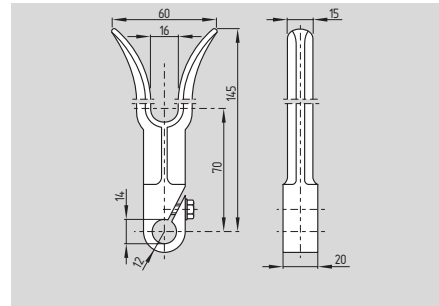
- Betätigungsgeschwindigkeit max. 3 m/s bei einem vertikalen Anfahrwinkel α und $\beta = 30^\circ$
- Kunststoffrolle
- Betätiger stufenlos um 360° einstellbar
- Welle und Betätiger mit 10° Verzahnung lieferbar
- mit Metallrolle erhältlich
- mit Gummirolle erhältlich, Bestellindex -1

Rollenschwenkhebel V



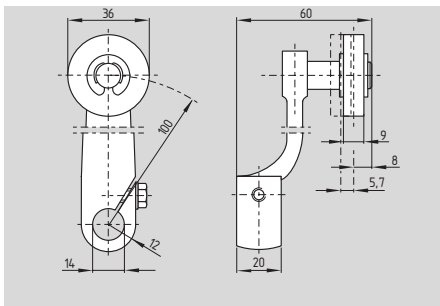
- Betätigungsgeschwindigkeit max. 3 m/s bei einem vertikalen Anfahrwinkel α und $\beta = 30^\circ$
- Kunststoffrolle
- Betätiger stufenlos um 360° einstellbar
- Welle und Betätiger mit 10° Verzahnung lieferbar
- mit Metallrolle erhältlich
- mit Gummirolle erhältlich, Bestellindex -1

Gabelhebel C



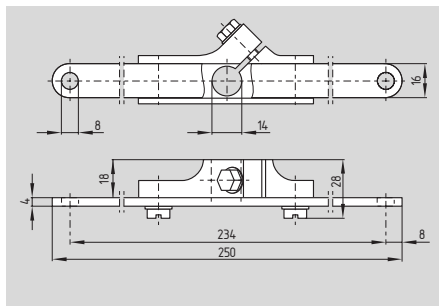
- Betätiger stufenlos um 360° einstellbar
- Welle und Betätiger mit 10° Verzahnung lieferbar

Rollenschwenkhebel A



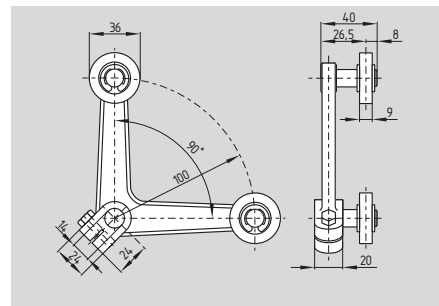
- Betätigungsgeschwindigkeit max. 3 m/s bei einem vertikalen Anfahrwinkel α und $\beta = 30^\circ$
- Kunststoffrolle
- Betätiger stufenlos um 360° einstellbar
- Welle und Betätiger mit 10° Verzahnung lieferbar
- mit Metallrolle erhältlich
- mit Gummirolle erhältlich, Bestellindex -1

Zughebel Z



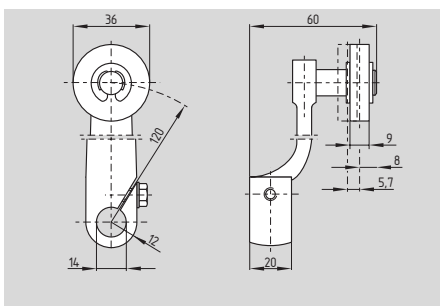
- Betätiger stufenlos um 360° einstellbar
- Welle und Betätiger mit 10° Verzahnung lieferbar

Winkel-Rollenhebel 4D



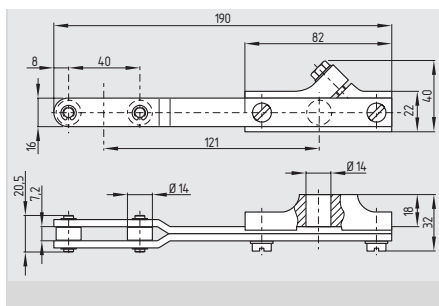
- Betätiger stufenlos um 360° einstellbar
- Welle und Betätiger mit 10° Verzahnung lieferbar

Rollenschwenkhebel 2A



- Betätigungsgeschwindigkeit max. 3 m/s bei einem vertikalen Anfahrwinkel α und $\beta = 30^\circ$
- Kunststoffrolle
- Betätiger stufenlos um 360° einstellbar
- Welle und Betätiger mit 10° Verzahnung lieferbar
- mit Metallrolle erhältlich
- mit Gummirolle erhältlich, Bestellindex -1

Zughebel 2Z



- Betätiger stufenlos um 360° einstellbar
- Welle und Betätiger mit 10° Verzahnung lieferbar

Legende
 α : Anfahrwinkel von rechts
 β : Anfahrwinkel von links