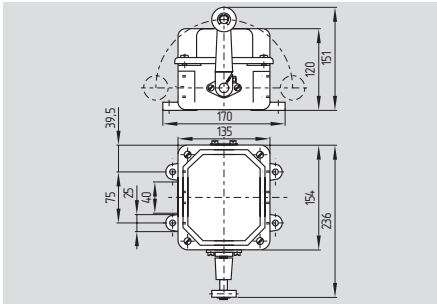


Interruttori di posizione e finecorsa

T 130



- Custodia di metallo
- Fino a 6 contatti, commutazione lenta ⊖
- 4 entrate cavo M25 x 1,5
- Grado di protezione IP 65
- Perno e azionatore disponibili anche con dentatura di 10°

Dati tecnici

Prescrizioni: IEC/EN 60947-5-1
Custodia: ghisa, zincata, cromata e verniciata
Grado di protezione: IP 65 sec. EN 60529
Materiale contatti: argento
Sistema di commutazione: commutazione tipo lento con doppia interruzione
Elementi di commutazione: contatto NC ad apertura obbligata ⊖
Collegamento: morsetti a vite M 5
Sezione di collegamento: max. 4 mm² (compreso capocorda)
U_{imp}: 6 kV
U_j: 500 V
I_{the}: 25 A
I_e/U_e: 10 A / 230 VAC
Categoria d'uso: AC-15
Protezione da corto circuito: 16 A gL/gG fusibile D
Potenza del motore ammessa: a 400 V corrente trifase 5,5 Kw (rotore in corto circuito n= 1500 U/min)
Ampiezza apertura contatti: max. 2 x 4 mm
Temperatura ambiente: - 30 °C ... + 90 °C
Durata meccanica: 1 milione di manovre
Frequenza di commutazione: max. 1000/h
Velocità di azionamento: max. 3 m/s, min. 0,05 m/s
Angolo di azionamento: max. 30°
Peso: ca. 4,5 kg

Varianti del contatto

Leva oscillante

1 NA

1 NC

Marchio di certificazione

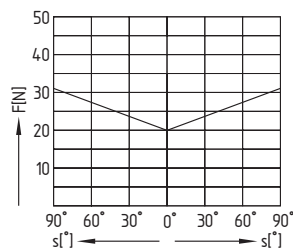


Dati per l'ordine

T ① 130-②y-③

N°.	Versioni	Descrizione
①		Scelta degli azionatori da pagina 1-146
②	33	3 NA/3 NC (Tutte le comb. di contatti sono possibili, tranne solo NA o solo NC)
③	ü	Commutazione lenta contatti sovrapposti
	h	Commutazione lenta contatti differiti
	r	Blocco 2 x 45°

Diagramma della corsa di forza

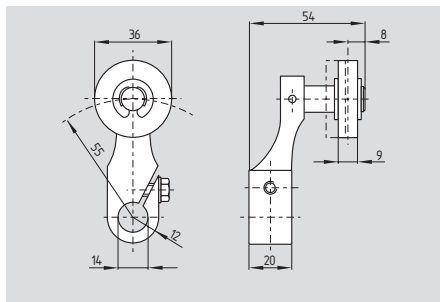


Osservazioni

Potete trovare la combinazione dei contatti nella tabella a pag. 1-32.

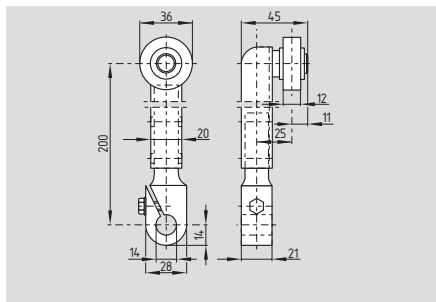
Interruttori di posizione e finecorsa

Leva con rotella L



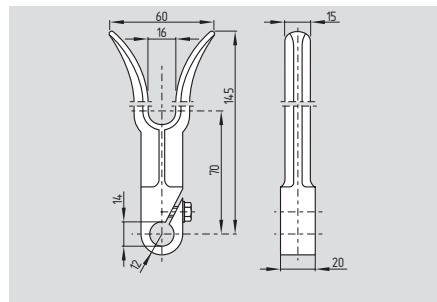
- Velocità di azionamento max. 3 m/s con un angolo di azionamento verticale di α e $\beta = 30^\circ$
- Rotella di plastica
- Azionatore regolabile a 360° senza scatti
- Perno e azionatore disponibili anche con dentatura di 10°
- Disponibile con rotella metallica
- Disponibile con rotella di gomma, indice d'ordine -1

Leva con rotella V



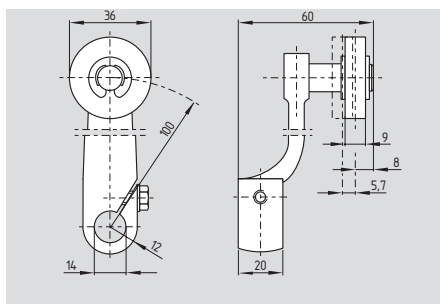
- Velocità di azionamento max. 3 m/s con un angolo di azionamento verticale di α e $\beta = 30^\circ$
- Rotella di plastica
- Azionatore regolabile a 360° senza scatti
- Perno e azionatore disponibili anche con dentatura di 10°
- Disponibile con rotella metallica
- Disponibile con rotella di gomma, indice d'ordine -1

Leva a forcella C



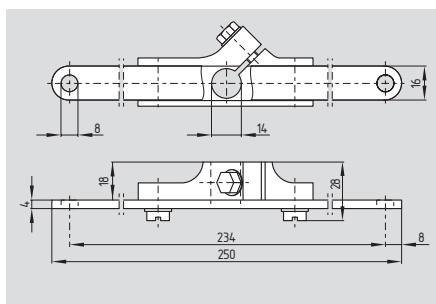
- Azionatore regolabile a 360° senza scatti
- Perno e azionatore disponibili anche con dentatura di 10°

Leva con rotella A



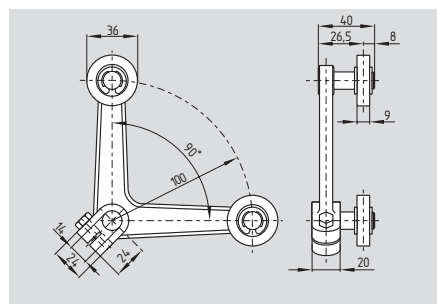
- Velocità di azionamento max. 3 m/s con un angolo di azionamento verticale di α e $\beta = 30^\circ$
- Rotella di plastica
- Azionatore regolabile a 360° senza scatti
- Perno e azionatore disponibili anche con dentatura di 10°
- Disponibile con rotella metallica
- Disponibile con rotella di gomma, indice d'ordine -1

Leva di tiraggio Z



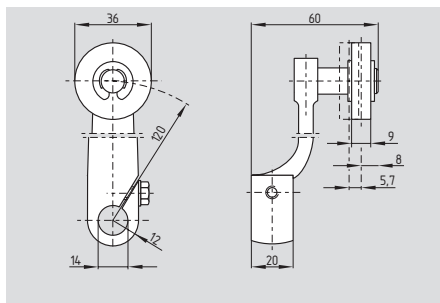
- Azionatore regolabile a 360° senza scatti
- Perno e azionatore disponibili anche con dentatura di 10°

Leva angolare 4D



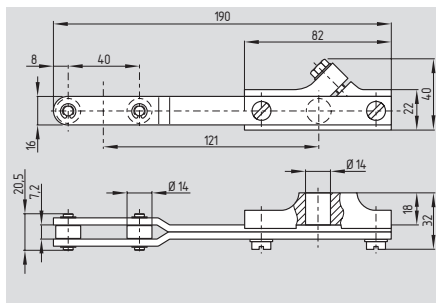
- Azionatore regolabile a 360° senza scatti
- Perno e azionatore disponibili anche con dentatura di 10°

Leva con rotella 2A



- Velocità di azionamento max. 3 m/s con un angolo di azionamento verticale di α e $\beta = 30^\circ$
- Rotella di plastica
- Azionatore regolabile a 360° senza scatti
- Perno e azionatore disponibili anche con dentatura di 10°
- Disponibile con rotella metallica
- Disponibile con rotella di gomma, indice d'ordine -1

Leva di tiraggio 2Z



- Azionatore regolabile a 360° senza scatti
- Perno e azionatore disponibili anche con dentatura di 10°

Legenda

α : Angolo di azionamento da destra
 β : Angolo di azionamento da sinistra