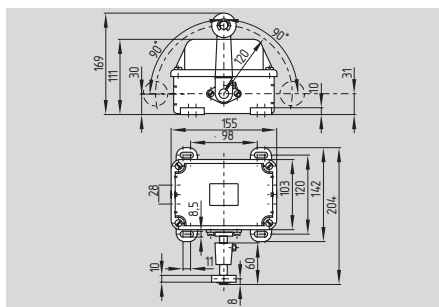


Interruptores de posición y limitadores

T. 067



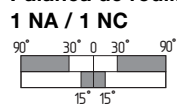
- Caja metálica
- 2 contactos, acción lenta ⊖
- Dirección de accionamiento: **rotación cada vez de 90° a derecha e izquierda**
- 4 entradas de cables M20 x 1,5
- Protección IP 65
- Disponible con el eje y la palanca estriados con paso de 10°

Datos técnicos

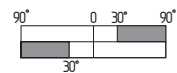
Normas: IEC/EN 60947-5-1
 Caja: fundición de acero, galvanizado, lacado
 Protección: IP 65 según EN 60529
 Material de contactos: plata
 Sistema de conmutación: acción lenta, doble ruptura
 Tipo de contactos: contactos NC con apertura forzada ⊖
 Conexionado: terminales a tornillo M 5
 Sección del cable: máx. 4 mm² (incluidos terminales)
 U_{imp} : 6 kV
 U_i : 500 V
 I_{the} : 25 A
 I_e/U_e : 10 A / 230 VCA
 Categoría de utilización: AC-15
 Fusible máximo: 16 A gG fusibles D según DIN EN 60269-1
 Apertura de contactos: máx. 2 x 4 mm
 Temperatura ambiente: -30 °C ... +90 °C
 Vida mecánica: 1 millón maniobras
 Cadencia: máx. 1000/h
 Velocidad de accionamiento: máx. 3 m/s, min. 0,05 m/s
 Ángulo de accionamiento: máx. 30°
 Peso: 3,4 kg aprox.

Variantes del contacto

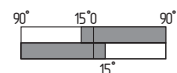
Palanca de rodillo



solo 1 NA



solo 1 NC



Aceptaciones



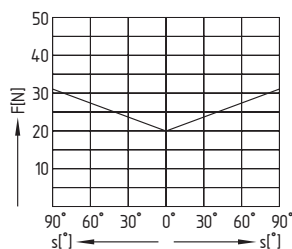
Detalles en Pedidos

T 067-②y-③

N°. Reemplaza Descripción

①	Información de los actuadores a partir de la página 1-146
②	02 2 NC
	11 1 NA/1 NC
	20 2 NA
	01/01 1 NC izquierdo/ 1 NC derecho
	10/10 1 NA izquierdo/ 1 NA derecho
③	ü Acción lenta con contactos solapados
	h con contactos progresivos

Diagrama de fuerza-recorrido

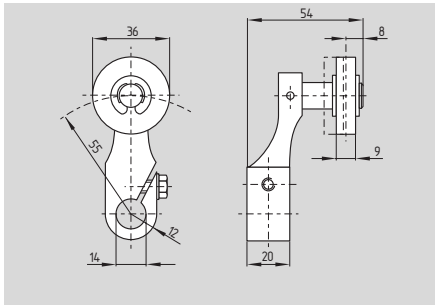


Observación

Las combinaciones de contactos aparecen en la tabla de la página 1-32.

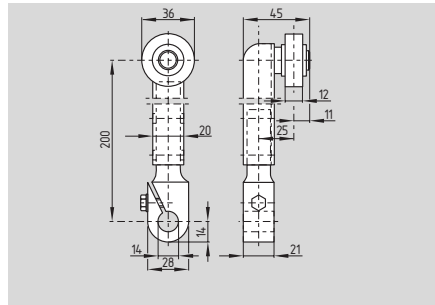
Interruptores de posición y limitadores

Palanca de rodillo L



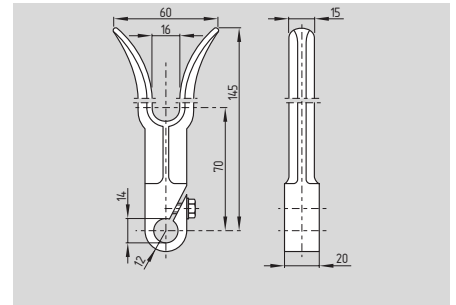
- Velocidad máxima de accionamiento 3 m/s con un ángulo de accionamiento α y $\beta = 30^\circ$
- Rodillo en plástico
- Ajuste continuo de la posición de la palanca en 360°
- Disponible con el eje y la palanca estriados con paso de 10°
- Disponible con rodillo metálico
- Disponible con rueda de goma, sufijo -1

Palanca de rodillo V



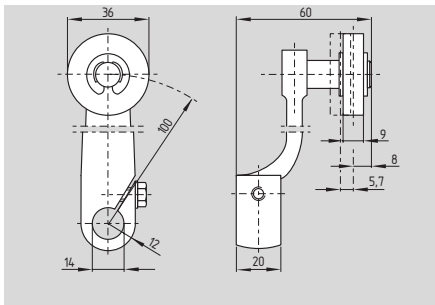
- Velocidad máxima de accionamiento 3 m/s con un ángulo de accionamiento α y $\beta = 30^\circ$
- Rodillo en plástico
- Ajuste continuo de la posición de la palanca en 360°
- Disponible con el eje y la palanca estriados con paso de 10°
- Disponible con rodillo metálico
- Disponible con rueda de goma, sufijo -1

Palanca en horquilla C



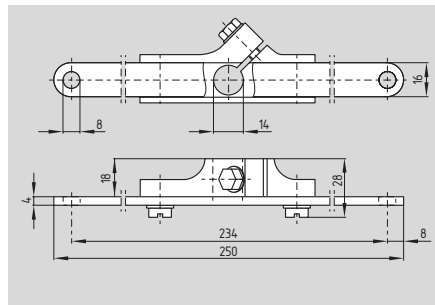
- Ajuste continuo de la posición de la palanca en 360°
- Disponible con el eje y la palanca estriados con paso de 10°

Palanca de rodillo A



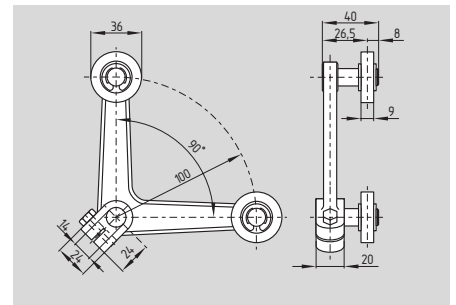
- Velocidad máxima de accionamiento 3 m/s con un ángulo de accionamiento α y $\beta = 30^\circ$
- Rodillo en plástico
- Ajuste continuo de la posición de la palanca en 360°
- Disponible con el eje y la palanca estriados con paso de 10°
- Disponible con rodillo metálico
- Disponible con rueda de goma, sufijo -1

Palanca de tracción Z



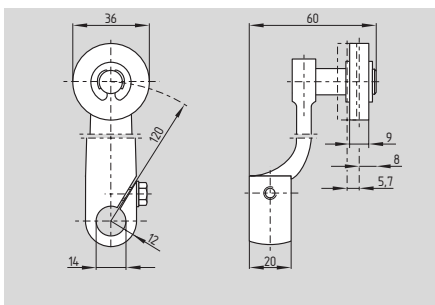
- Ajuste continuo de la posición de la palanca en 360°
- Disponible con el eje y la palanca estriados con paso de 10°

Palanca en ángulo 4D



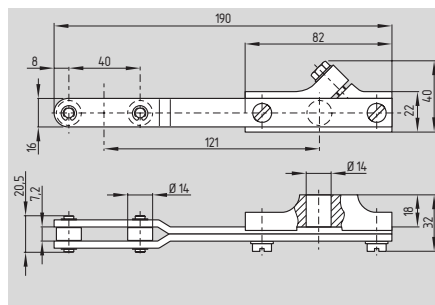
- Ajuste continuo de la posición de la palanca en 360°
- Disponible con el eje y la palanca estriados con paso de 10°

Palanca de rodillo 2A



- Velocidad máxima de accionamiento 3 m/s con un ángulo de accionamiento α y $\beta = 30^\circ$
- Rodillo en plástico
- Ajuste continuo de la posición de la palanca en 360°
- Disponible con el eje y la palanca estriados con paso de 10°
- Disponible con rodillo metálico
- Disponible con rueda de goma, sufijo -1

Palanca de tracción 2Z



- Ajuste continuo de la posición de la palanca en 360°
- Disponible con el eje y la palanca estriados con paso de 10°

Leyenda

- α : Ángulo de ataque desde la derecha del eje del interruptor
- β : Ángulo de ataque desde la izquierda del eje del interruptor