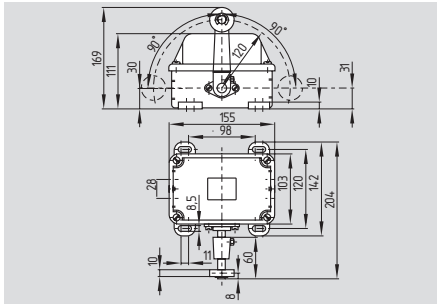


# Positie- en eindschakelaars

T. 067



- Metalen behuizing
- 2 contacten, tastschakeling ⊖
- Bedieningsrichting, telkens 90° **rechts- en linksdraaiend**
- 4 wartelinvoeren M20 x 1,5
- Beschermingsklasse IP 65
- As en hefboom met een vertanding van 10° verkrijgbaar

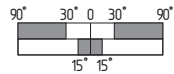
## Technische gegevens

Voorschriften: IEC/EN 60947-5-1  
 Behuizing: grijs gietijzer, gegalvaniseerd, verchroomd en gelakt  
 Afdichtingsgraad: IP 65 volgens EN 60529  
 Contactmateriaal: zilver  
 Schakelsysteem: tastschakeling met dubbele verbreking  
 Schakeldelen: gedwongen verbrekend contact ⊖  
 Aansluitwijze: schroefaansluiting M 5  
 Kabeldoorsnede: max. 4 mm<sup>2</sup> (adereindhulzen inbegrepen)  
 U<sub>imp</sub>: 6 kV  
 U<sub>i</sub>: 500 V  
 I<sub>the</sub>: 25 A  
 I<sub>e</sub>/U<sub>e</sub>: 10 A / 230 VAC  
 Gebruikscategorie: AC-15  
 Kortsluitbeveiliging: 16 A gL/gG D-zekering  
 Contactopening: max. 2 x 4 mm  
 Omgevingstemperatuur: - 30 °C ... + 90 °C  
 Mech. levensduur: 1 miljoen schakelingen  
 Schakelfrequentie: max. 1000/h  
 Bedieningssnelheid: max. 3 m/s, min. 0,05 m/s  
 Aanloophoek: max. 30°  
 Gewicht: ca. 3,4 kg

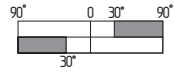
## Contactvarianten

### Draaihefboom

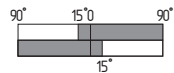
1 NO / 1 NC



### alleen NO



### alleen NC



## Goedkeuring

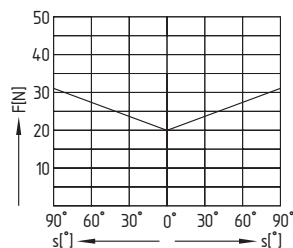


## Bestelvoorbeeld

T ① 067-②y-③

Nr.	Invullen	Beschrijving
①		Kies het gepaste bedienelement vanaf pagina 1-146
②	02	2 NC
	11	1 NO/1 NC
	20	2 NO
	01/01	1 NC links/1 NC rechts
	10/10	1 NO links/1 NO rechts
③	ü	Tastschakeling
	h	met contactoverlapping met contactstaffeling

## Kracht-weg diagram

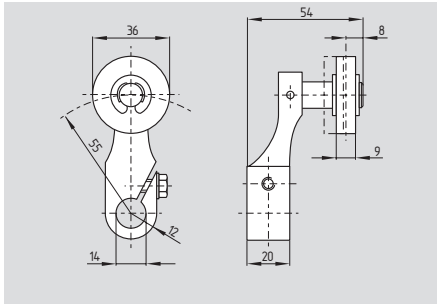


## Opmerking

De contactcombinaties vindt U in de tabel op pagina 1-32.

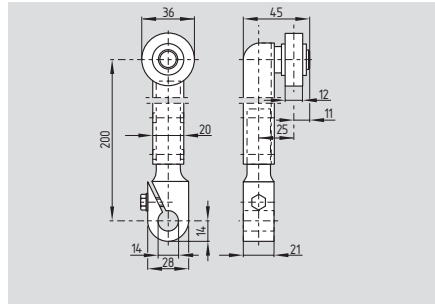
# Positie- en eindschakelaars

## Roldraaihefboom L



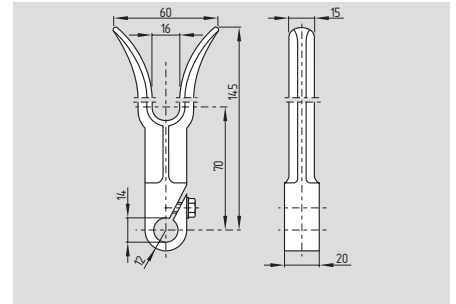
- Bedieningssnelheid max. 3 m/s bij een verticale aanloophoek van  $\alpha$  en  $\beta = 30^\circ$
- Kunststof rol
- Hefboom traploos 360° instelbaar
- As en hefboom met een vertanding van 10° verkrijgbaar
- Verkrijgbaar met metalen rol
- Verkrijgbaar met rubberen rol, bestelindex -1

## Roldraaihefboom V



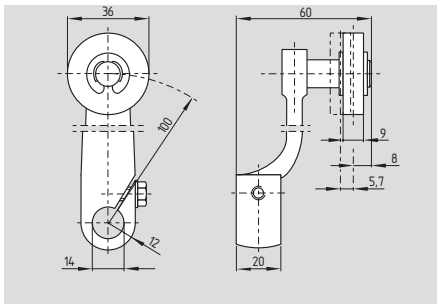
- Bedieningssnelheid max. 3 m/s bij een verticale aanloophoek van  $\alpha$  en  $\beta = 30^\circ$
- Kunststof rol
- Hefboom traploos 360° instelbaar
- As en hefboom met een vertanding van 10° verkrijgbaar
- Verkrijgbaar met metalen rol
- Verkrijgbaar met rubberen rol, bestelindex -1

## Vorkhefboom C



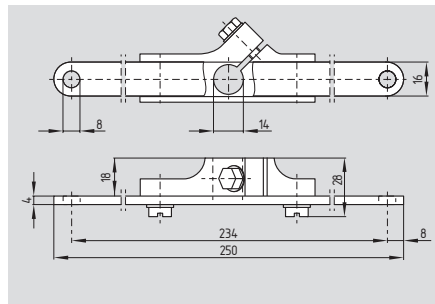
- Hefboom traploos 360° instelbaar
- As en hefboom met een vertanding van 10° verkrijgbaar

## Roldraaihefboom A



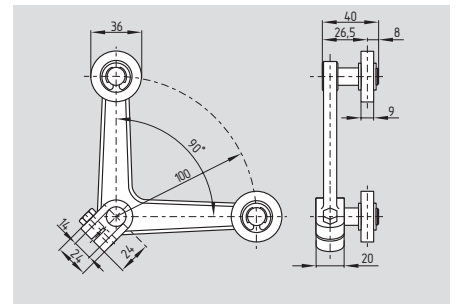
- Bedieningssnelheid max. 3 m/s bij een verticale aanloophoek van  $\alpha$  en  $\beta = 30^\circ$
- Kunststof rol
- Hefboom traploos 360° instelbaar
- As en hefboom met een vertanding van 10° verkrijgbaar
- Verkrijgbaar met metalen rol
- Verkrijgbaar met rubberen rol, bestelindex -1

## Trekstang Z



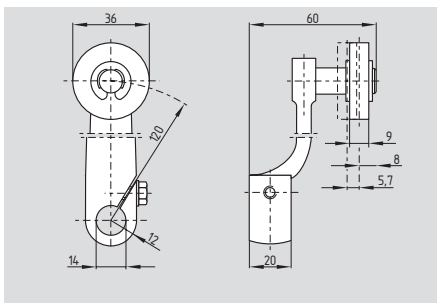
- Hefboom traploos 360° instelbaar
- As en hefboom met een vertanding van 10° verkrijgbaar

## Haakse rolhefboom 4D



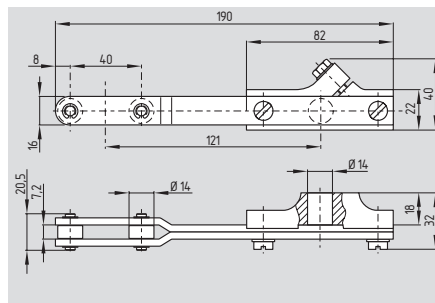
- Hefboom traploos 360° instelbaar
- As en hefboom met een vertanding van 10° verkrijgbaar

## Roldraaihefboom 2A



- Bedieningssnelheid max. 3 m/s bij een verticale aanloophoek van  $\alpha$  en  $\beta = 30^\circ$
- Kunststof rol
- Hefboom traploos 360° instelbaar
- As en hefboom met een vertanding van 10° verkrijgbaar
- Verkrijgbaar met metalen rol
- Verkrijgbaar met rubberen rol, bestelindex -1

## Trekstang 2Z



- Hefboom traploos 360° instelbaar
- As en hefboom met een vertanding van 10° verkrijgbaar

### Legende

$\alpha$ : Aanloophoek van rechts  
 $\beta$ : Aanloophoek van links