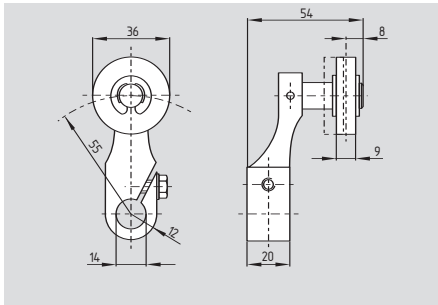


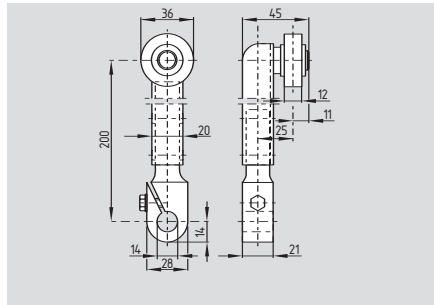
Fins de curso de posicionamento

Alavanca com roldana L



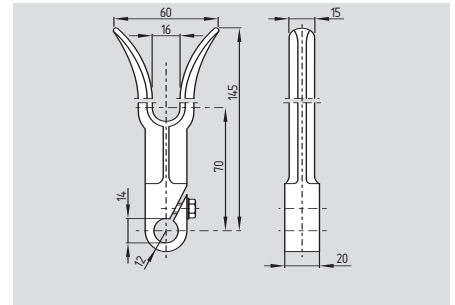
- Velocidade de accionamento max. 3 m/s num ângulo de actuação vertical de α e $\beta = 30^\circ$
- Roldana plástica
- Ajuste contínuo do actuador em 360° , sem escala
- Eixo e actuador disponíveis com cremalheira de 10°
- Disponível com rolo de metal
- Disponível com roldana de borracha, sufixo -1

Alavanca com roldana V



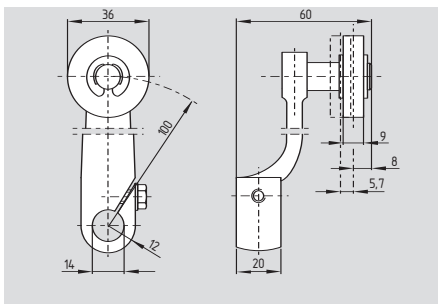
- Velocidade de accionamento max. 3 m/s num ângulo de actuação vertical de α e $\beta = 30^\circ$
- Roldana plástica
- Ajuste contínuo do actuador em 360° , sem escala
- Eixo e actuador disponíveis com cremalheira de 10°
- Disponível com rolo de metal
- Disponível com roldana de borracha, sufixo -1

Alavanca forquilha C



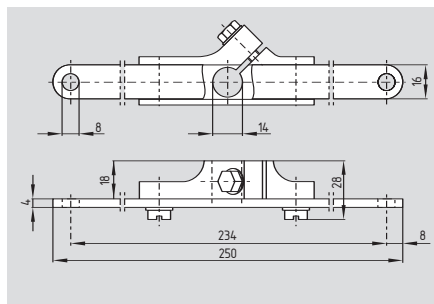
- Ajuste contínuo do actuador em 360° , sem escala
- Eixo e actuador disponíveis com cremalheira de 10°

Alavanca com roldana A



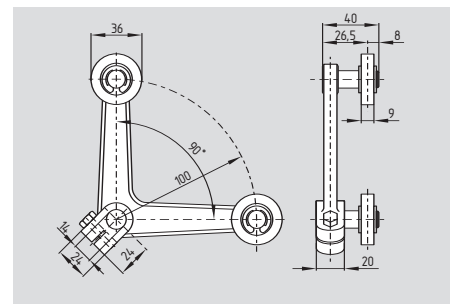
- Velocidade de accionamento max. 3 m/s num ângulo de actuação vertical de α e $\beta = 30^\circ$
- Roldana plástica
- Ajuste contínuo do actuador em 360° , sem escala
- Eixo e actuador disponíveis com cremalheira de 10°
- Disponível com rolo de metal
- Disponível com roldana de borracha, sufixo -1

Argola de accionamento Z



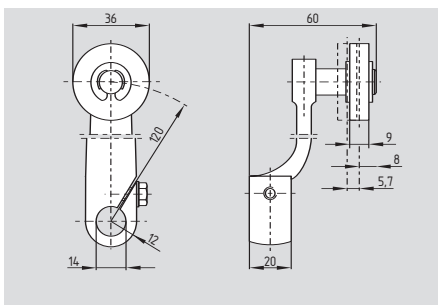
- Ajuste contínuo do actuador em 360° , sem escala
- Eixo e actuador disponíveis com cremalheira de 10°

Alavanca angular 4D



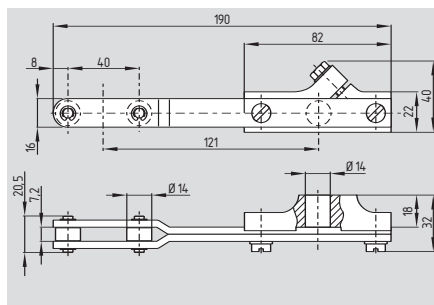
- Ajuste contínuo do actuador em 360° , sem escala
- Eixo e actuador disponíveis com cremalheira de 10°

Alavanca com roldana 2A



- Velocidade de accionamento max. 3 m/s num ângulo de actuação vertical de α e $\beta = 30^\circ$
- Roldana plástica (de metal, sob consulta)
- Ajuste contínuo do actuador em 360° , sem escala
- Eixo e actuador disponíveis com cremalheira de 10°
- Disponível com roldana de borracha, sufixo -1

Argola de accionamento 2Z



- Ajuste contínuo do actuador em 360° , sem escala
- Eixo e actuador disponíveis com cremalheira de 10°

Legenda

- α : Ângulo de aproximação da direita
- β : Ângulo de aproximação da esquerda