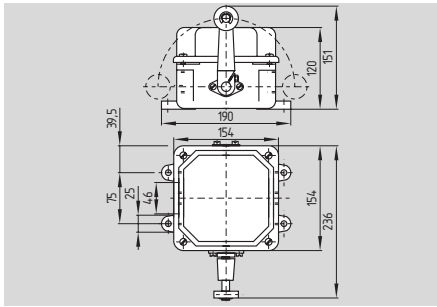


# Positions- und Endschalter

## T 136



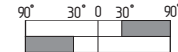
- Metallgehäuse
- 3 oder 4 Kontakte, Schleichschaltung ⊖
- 4 Leitungseinführungen M25 x 1,5
- Schutzart IP 65
- Welle und Betätiger mit 10° Verzahnung lieferbar

## Technische Daten

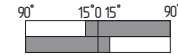
Vorschriften: IEC/EN 60947-5-1  
 Gehäuse: Grauguss, verzinkt, chromatiert und lackiert  
 Schutzart: IP 65 gem. EN 60529  
 Kontaktmaterial: Silber  
 Schaltsystem: Schleichschaltung mit Doppelunterbrechung  
 Schaltglieder: Öffner zwangsöffnend ⊖  
 Anschlussart: Schraubanschluss M 6  
 Anschlussquerschnitt: max. 4 mm<sup>2</sup> (einschl. Aderendhülsen)  
 U<sub>imp</sub>: 6 kV  
 U<sub>i</sub>: 500 V  
 I<sub>the</sub>: 60 A  
 I<sub>e</sub>/U<sub>e</sub>: 20 A / 400 VAC  
 Gebrauchskategorie: AC-15  
 Kurzschlusschutz: 20 A gL/gG D-Sicherung  
 Zulässige Motorleistung: bei 400 V Drehstrom 15 kW (Kurzschlussläufer n = 1500 U/min)  
 Kontaktöffnungsweite: max. 2 x 3 mm  
 Umgebungstemperatur: - 30 °C ... + 90 °C  
 Mech. Lebensdauer: 1 Million Schaltspiele  
 Schalthäufigkeit: max. 50/h  
 Betätigungsgeschwindigkeit: max. 3 m/s, min. 0,05 m/s  
 Anfahrwinkel: max. 30°  
 Gewicht: ca. 5,9 kg

## Kontaktvarianten

**Schwenkhebel**  
**Schließer**



**Öffner**



## Prüfzeichen

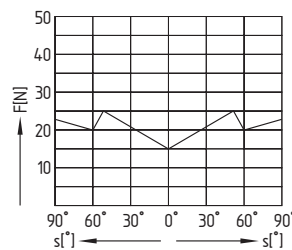


## Bestelldaten

T 136-②y

Nr.	Einfügen	Beschreibung
①	Auswahl der	Betätiger ab Seite 1-146
②	03	3 Öffner
	30	3 Schließer

## Kraftwegdiagramm

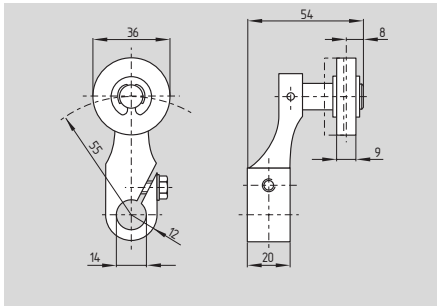


## Hinweis

Die Kontaktkombinationen finden Sie in der Tabelle auf Seite 1-32.

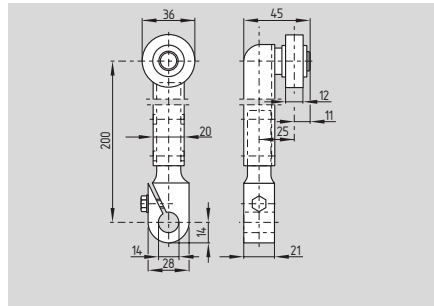
# Positions- und Endschalter

## Rollenschwenkhebel L



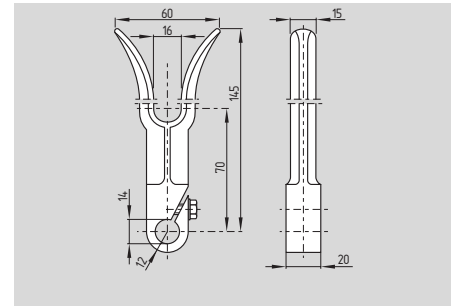
- Betätigungsgeschwindigkeit max. 3 m/s bei einem vertikalen Anfahrwinkel  $\alpha$  und  $\beta = 30^\circ$
- Kunststoffrolle
- Betätiger stufenlos um  $360^\circ$  einstellbar
- Welle und Betätiger mit  $10^\circ$  Verzahnung lieferbar
- mit Metallrolle erhältlich
- mit Gummirolle erhältlich, Bestellindex -1

## Rollenschwenkhebel V



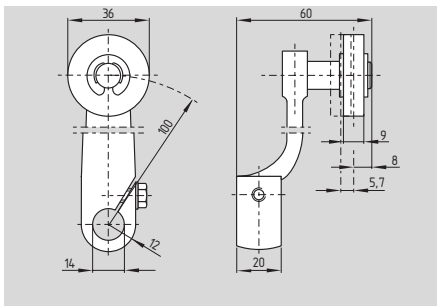
- Betätigungsgeschwindigkeit max. 3 m/s bei einem vertikalen Anfahrwinkel  $\alpha$  und  $\beta = 30^\circ$
- Kunststoffrolle
- Betätiger stufenlos um  $360^\circ$  einstellbar
- Welle und Betätiger mit  $10^\circ$  Verzahnung lieferbar
- mit Metallrolle erhältlich
- mit Gummirolle erhältlich, Bestellindex -1

## Gabelhebel C



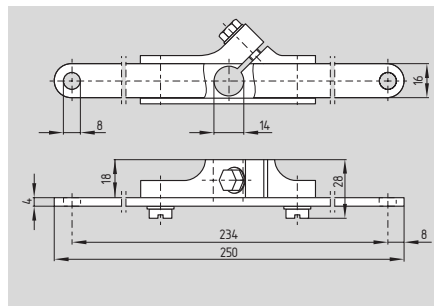
- Betätiger stufenlos um  $360^\circ$  einstellbar
- Welle und Betätiger mit  $10^\circ$  Verzahnung lieferbar

## Rollenschwenkhebel A



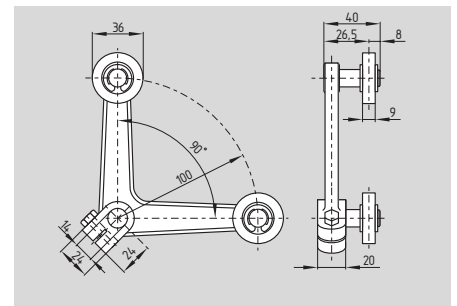
- Betätigungsgeschwindigkeit max. 3 m/s bei einem vertikalen Anfahrwinkel  $\alpha$  und  $\beta = 30^\circ$
- Kunststoffrolle
- Betätiger stufenlos um  $360^\circ$  einstellbar
- Welle und Betätiger mit  $10^\circ$  Verzahnung lieferbar
- mit Metallrolle erhältlich
- mit Gummirolle erhältlich, Bestellindex -1

## Zughebel Z



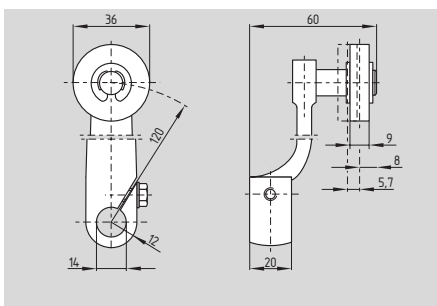
- Betätiger stufenlos um  $360^\circ$  einstellbar
- Welle und Betätiger mit  $10^\circ$  Verzahnung lieferbar

## Winkel-Rollenhebel 4D



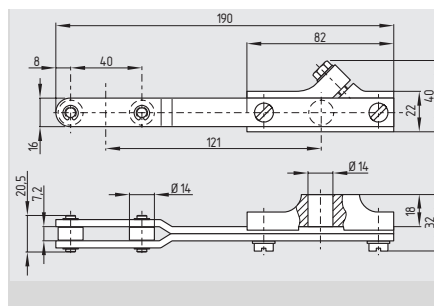
- Betätiger stufenlos um  $360^\circ$  einstellbar
- Welle und Betätiger mit  $10^\circ$  Verzahnung lieferbar

## Rollenschwenkhebel 2A



- Betätigungsgeschwindigkeit max. 3 m/s bei einem vertikalen Anfahrwinkel  $\alpha$  und  $\beta = 30^\circ$
- Kunststoffrolle
- Betätiger stufenlos um  $360^\circ$  einstellbar
- Welle und Betätiger mit  $10^\circ$  Verzahnung lieferbar
- mit Metallrolle erhältlich
- mit Gummirolle erhältlich, Bestellindex -1

## Zughebel 2Z



- Betätiger stufenlos um  $360^\circ$  einstellbar
- Welle und Betätiger mit  $10^\circ$  Verzahnung lieferbar

### Legende

$\alpha$ : Anfahrwinkel von rechts  
 $\beta$ : Anfahrwinkel von links