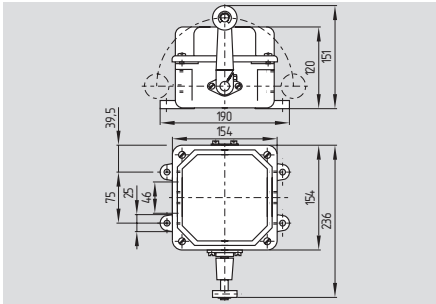


Interruttori di posizione e finecorsa

T 136



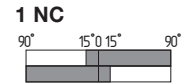
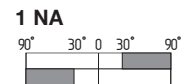
- Custodia di metallo
- 3 oppure 4 contatti, commutazione lenta ⊖
- 4 entrate cavo M25 x 1,5
- Grado di protezione IP 65
- Perno e azionatore disponibili anche con dentatura di 10°

Dati tecnici

Prescrizioni: IEC/EN 60947-5-1
Custodia: ghisa, zincata, cromata e verniciata
Grado di protezione: IP 65 sec. EN 60529
Materiale contatti: argento
Sistema di commutazione: commutazione tipo lento con doppia interruzione
Elementi di commutazione: contatto NC ad apertura obbligata ⊖
Collegamento: morsetti a vite M 6
Sezione di collegamento: max. 4 mm² (compreso capocorda)
U_{imp}: 6 kV
U_i: 500 V
I_{the}: 60 A
I_e/U_e: 20 A / 400 VAC
Categoria d'uso: AC-15
Protezione da corto circuito: 20 A gL/gG fusibile D
Potenza del motore ammessa: a 400 V corrente trifase 5,5 Kw (rotore in corto circuito n= 1500 U/min)
Ampiezza apertura contatti: max. 2 x 3 mm
Temperatura ambiente: - 30 °C ... + 90 °C
Durata meccanica: 1 milione di manovre
Frequenza di commutazione: max. 50/h
Velocità di azionamento: max. 3 m/s, min. 0,05 m/s
Angolo di azionamento: max. 30°
Peso: ca. 5,9 kg

Varianti del contatto

Leva oscillante



Marchio di certificazione

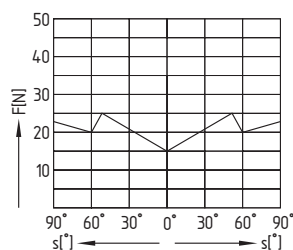


Dati per l'ordine

T 136-②y

N°.	Versioni	Descrizione
①	Scelta degli azionatori da pagina 1-146	
②	03	3 NC
	30	3 NA

Diagramma della corsa di forza

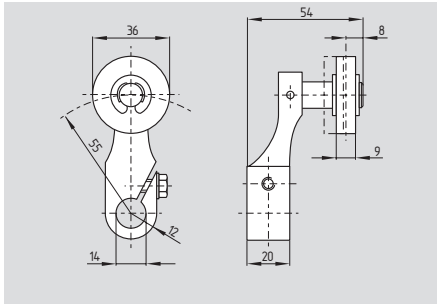


Osservazioni

Potete trovare la combinazione dei contatti nella tabella a pag. 1-32.

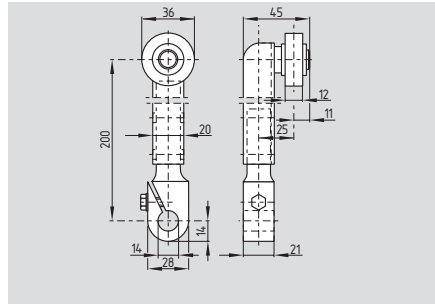
Interruttori di posizione e finecorsa

Leva con rotella L



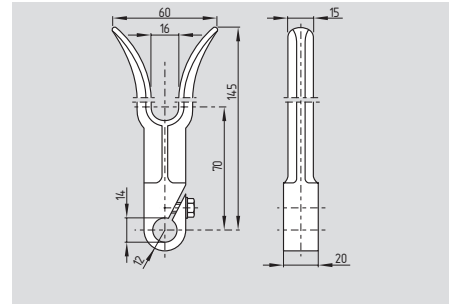
- Velocità di azionamento max. 3 m/s con un angolo di azionamento verticale di α e $\beta = 30^\circ$
- Rotella di plastica
- Azionatore regolabile a 360° senza scatti
- Perno e azionatore disponibili anche con dentatura di 10°
- Disponibile con rotella metallica
- Disponibile con rotella di gomma, indice d'ordine -1

Leva con rotella V



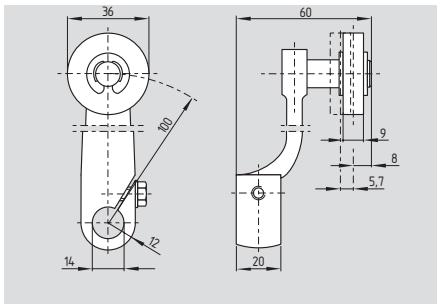
- Velocità di azionamento max. 3 m/s con un angolo di azionamento verticale di α e $\beta = 30^\circ$
- Rotella di plastica
- Azionatore regolabile a 360° senza scatti
- Perno e azionatore disponibili anche con dentatura di 10°
- Disponibile con rotella metallica
- Disponibile con rotella di gomma, indice d'ordine -1

Leva a forcella C



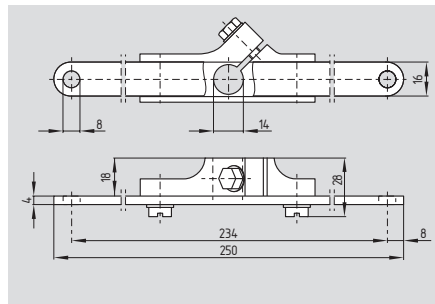
- Azionatore regolabile a 360° senza scatti
- Perno e azionatore disponibili anche con dentatura di 10°

Leva con rotella A



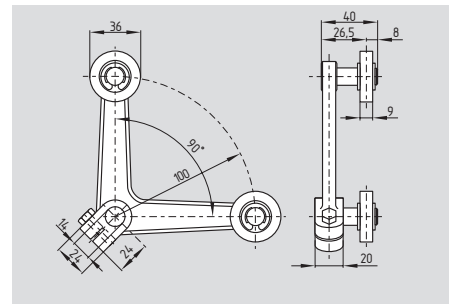
- Velocità di azionamento max. 3 m/s con un angolo di azionamento verticale di α e $\beta = 30^\circ$
- Rotella di plastica
- Azionatore regolabile a 360° senza scatti
- Perno e azionatore disponibili anche con dentatura di 10°
- Disponibile con rotella metallica
- Disponibile con rotella di gomma, indice d'ordine -1

Leva di tiraggio Z



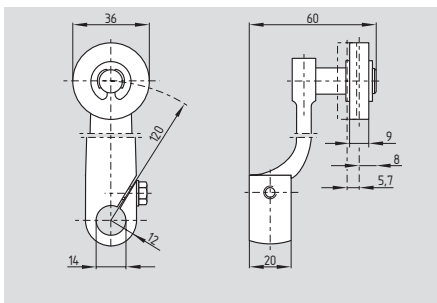
- Azionatore regolabile a 360° senza scatti
- Perno e azionatore disponibili anche con dentatura di 10°

Leva angolare 4D



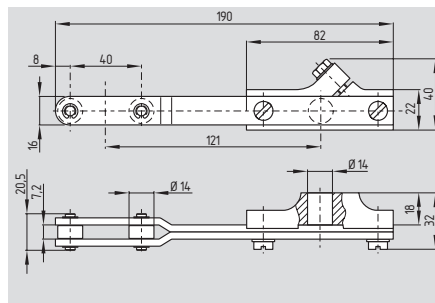
- Azionatore regolabile a 360° senza scatti
- Perno e azionatore disponibili anche con dentatura di 10°

Leva con rotella 2A



- Velocità di azionamento max. 3 m/s con un angolo di azionamento verticale di α e $\beta = 30^\circ$
- Rotella di plastica
- Azionatore regolabile a 360° senza scatti
- Perno e azionatore disponibili anche con dentatura di 10°
- Disponibile con rotella metallica
- Disponibile con rotella di gomma, indice d'ordine -1

Leva di tiraggio 2Z



- Azionatore regolabile a 360° senza scatti
- Perno e azionatore disponibili anche con dentatura di 10°

Legenda

α : Angolo di azionamento da destra
 β : Angolo di azionamento da sinistra