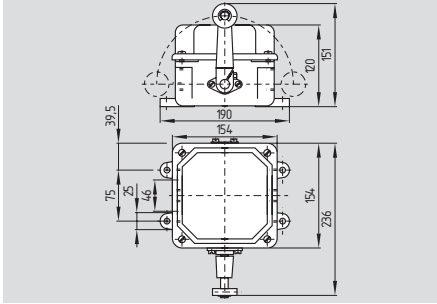


Positie- en eindschakelaars

T 136



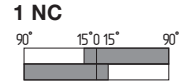
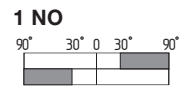
- Metalen behuizing
- 3 of 4 contacten, tastschakeling ⊖
- 4 wartelinvoeren M25 x 1,5
- Beschermingsklasse IP 65
- As en hefboom met een vertanding van 10° verkrijgbaar

Technische gegevens

Voorschriften: IEC/EN 60947-5-1
 Behuizing: grijs gietijzer, gegalvaniseerd, verchroomd en gelakt
 Afdichtingsgraad: IP 65 volgens EN 60529
 Contactmateriaal: zilver
 Schakelsysteem: tastschakeling met dubbele verbreking
 Schakeldelen: gedwongen verbrekend contact ⊖
 Aansluitwijze: schroefaansluiting M 6
 Kabeldoorsnede: max. 4 mm² (adereindhulzen inbegrepen)
 U_{imp}: 6 kV
 U_i: 500 V
 I_{the}: 60 A
 I_e/U_e: 20 A / 400 VAC
 Gebruikscategorie: AC-15
 Kortsluitbeveiliging: 20 A gL/gG D-zekering
 Toegelaten motorvermogen: bij 400 V draaistroom 5,5 kW (kooirotor n = 1500 t/min)
 Contactopening: max. 2 x 3 mm
 Omgevingstemperatuur: - 30 °C ... + 90 °C
 Mech. levensduur: 1 miljoen schakelingen
 Schakelfrequentie: max. 50/h
 Bedieningssnelheid: max. 3 m/s, min. 0,05 m/s
 Aanloophoek: max. 30°
 Gewicht: ca. 5,9 kg

Contactvarianten

Draaihefboom



Goedkeuring

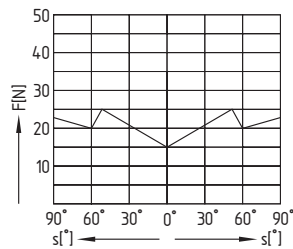


Bestelvoorbeeld

T 136-②y

Nr.	Invullen	Beschrijving
①		Kies het gepaste bedienelement vanaf pagina 1-146
②	03	3 NC
	30	3 NO

Kracht-weg diagram

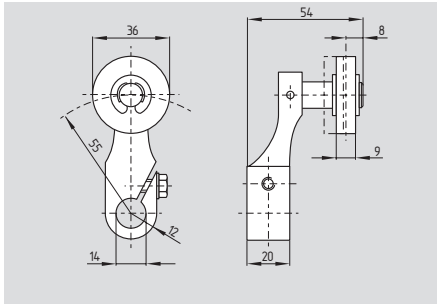


Opmerking

De contactcombinaties vindt U in de tabel op pagina 1-32.

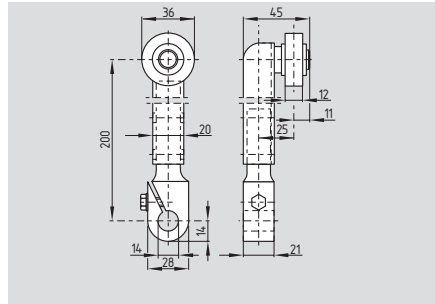
Positie- en eindschakelaars

Roldraaihefboom L



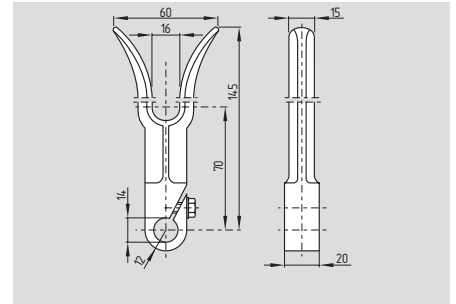
- Bedieningssnelheid max. 3 m/s bij een verticale aanloophoek van α en $\beta = 30^\circ$
- Kunststof rol
- Hefboom traploos 360° instelbaar
- As en hefboom met een vertanding van 10° verkrijgbaar
- Verkrijgbaar met metalen rol
- Verkrijgbaar met rubberen rol, bestelindex -1

Roldraaihefboom V



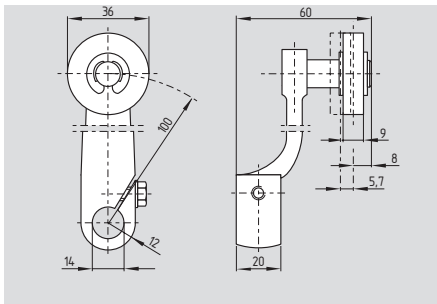
- Bedieningssnelheid max. 3 m/s bij een verticale aanloophoek van α en $\beta = 30^\circ$
- Kunststof rol
- Hefboom traploos 360° instelbaar
- As en hefboom met een vertanding van 10° verkrijgbaar
- Verkrijgbaar met metalen rol
- Verkrijgbaar met rubberen rol, bestelindex -1

Vorkhefboom C



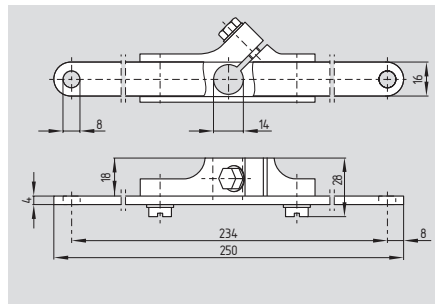
- Hefboom traploos 360° instelbaar
- As en hefboom met een vertanding van 10° verkrijgbaar

Roldraaihefboom A



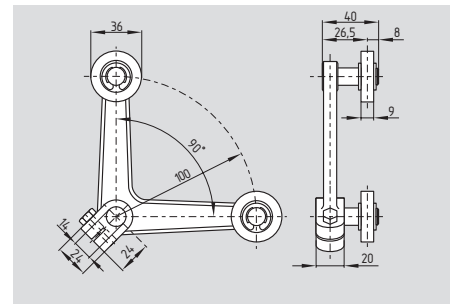
- Bedieningssnelheid max. 3 m/s bij een verticale aanloophoek van α en $\beta = 30^\circ$
- Kunststof rol
- Hefboom traploos 360° instelbaar
- As en hefboom met een vertanding van 10° verkrijgbaar
- Verkrijgbaar met metalen rol
- Verkrijgbaar met rubberen rol, bestelindex -1

Trekstang Z



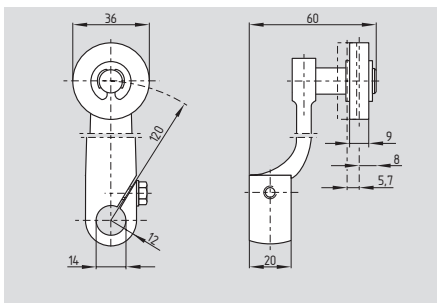
- Hefboom traploos 360° instelbaar
- As en hefboom met een vertanding van 10° verkrijgbaar

Haakse rolhefboom 4D



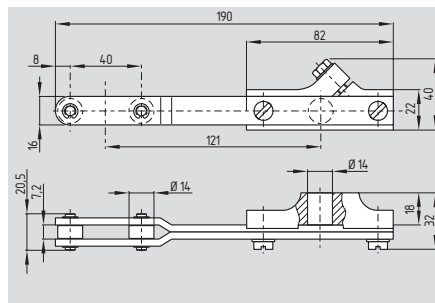
- Hefboom traploos 360° instelbaar
- As en hefboom met een vertanding van 10° verkrijgbaar

Roldraaihefboom 2A



- Bedieningssnelheid max. 3 m/s bij een verticale aanloophoek van α en $\beta = 30^\circ$
- Kunststof rol
- Hefboom traploos 360° instelbaar
- As en hefboom met een vertanding van 10° verkrijgbaar
- Verkrijgbaar met metalen rol
- Verkrijgbaar met rubberen rol, bestelindex -1

Trekstang 2Z



- Hefboom traploos 360° instelbaar
- As en hefboom met een vertanding van 10° verkrijgbaar

Legende

α : Aanloophoek van rechts
 β : Aanloophoek van links