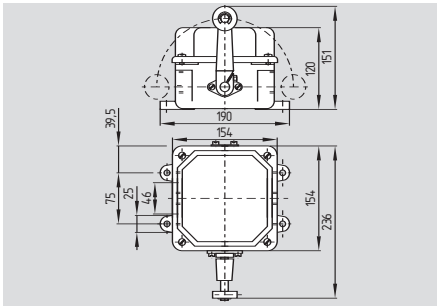


Fins de curso de posicionamento

T 136



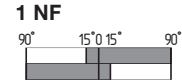
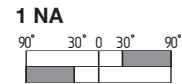
- Invólucro de metal
- 3 ou 4 contactos, actuação lenta \ominus
- 4 entradas de cabo M25 x 1,5
- Classe de protecção IP 65
- Eixo e actuador disponíveis com cremalheira de 10 °

Dados técnicos

Normas: IEC/EN 60947-5-1
 Invólucro: fundido cinzento, zincado e pintado
 Tipo de protecção: IP 65 de acordo com EN 60529
 Material de contacto: prata
 Sistema de comutação: comutação lenta com dupla interrupção
 Tipo de contactos: NF de ruptura positiva \ominus
 Tipo de conexão: Conexão aparafusada M6
 Secção: máx. 4 mm² (incl. bucha aderente)
 U_{imp} : 6 kV
 U_i : 500 V
 I_{the} : 60 A
 I_e/U_e : 20 A / 400 VAC
 Categoria de aplicação: AC-15
 Protecção contra curto circuito: 20 A gG fusível D de acordo DIN EN 60269-1
 Max. consumo admissível do motor: a 400 V de corrente trifásica 15 kW (rotor de curto circuito n = 1500 rpm)
 Capacidade de abertura do contacto: máx. 2 x 3 mm
 Temperatura ambiente: - 30 °C ... + 90 °C
 Durabilidade mecânica: 1 milhão de operações
 Frequencia de actuação: máx. 50/h
 Velocidade de actuação: máx. 3 m/s, min. 0,05 m/s
 Ângulo de actuação: máx. 30°
 Peso: aprox. 5,9 kg

Variantes de contactos

Alavanca



Certificados



Dados para a encomenda

T 136-②y

Nr.	Inserir	Descrição
①		Escolha dos actuadores a partir da página 1-146
②	03	3 NF
	30	3 NA

Observação

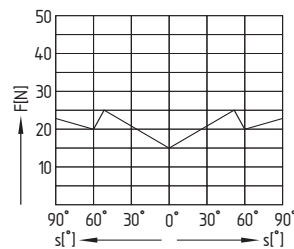


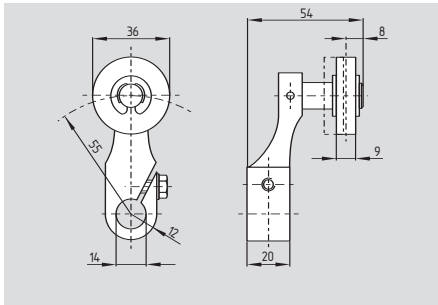
Diagrama do percurso da força

Observação

As combinações dos contactos encontram-se na tabela da página 1-32.

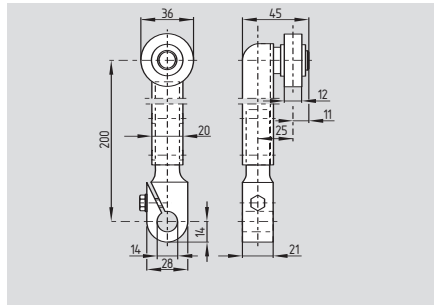
Fins de curso de posicionamento

Alavanca com roldana L



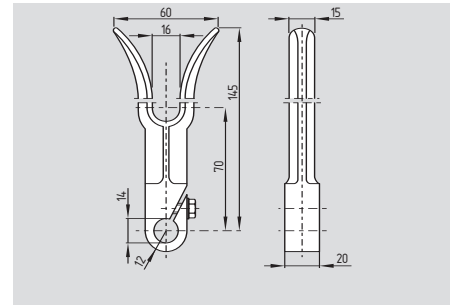
- Velocidade de accionamento max. 3 m/s num ângulo de actuação vertical de α e $\beta = 30^\circ$
- Roldana plástica
- Ajuste contínuo do actuador em 360° , sem escala
- Eixo e actuador disponíveis com cremalheira de 10°
- Disponível com rolo de metal
- Disponível com roldana de borracha, sufixo -1

Alavanca com roldana V



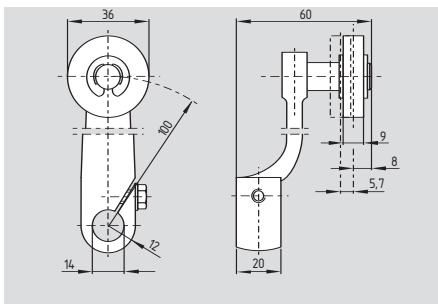
- Velocidade de accionamento max. 3 m/s num ângulo de actuação vertical de α e $\beta = 30^\circ$
- Roldana plástica
- Ajuste contínuo do actuador em 360° , sem escala
- Eixo e actuador disponíveis com cremalheira de 10°
- Disponível com rolo de metal
- Disponível com roldana de borracha, sufixo -1

Alavanca forquilha C



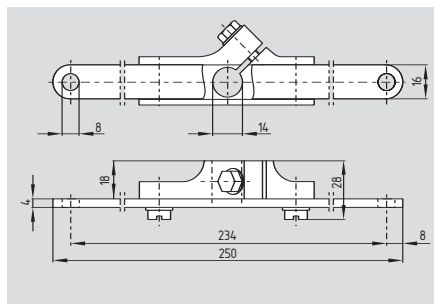
- Ajuste contínuo do actuador em 360° , sem escala
- Eixo e actuador disponíveis com cremalheira de 10°

Alavanca com roldana A



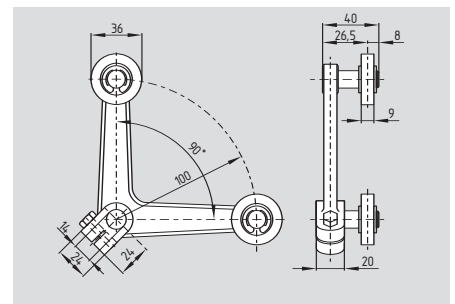
- Velocidade de accionamento max. 3 m/s num ângulo de actuação vertical de α e $\beta = 30^\circ$
- Roldana plástica
- Ajuste contínuo do actuador em 360° , sem escala
- Eixo e actuador disponíveis com cremalheira de 10°
- Disponível com rolo de metal
- Disponível com roldana de borracha, sufixo -1

Argola de accionamento Z



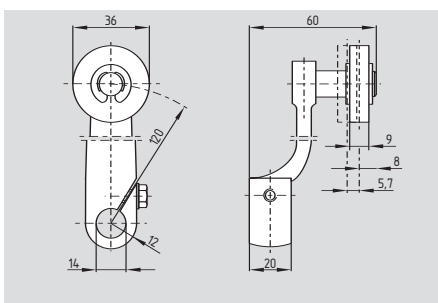
- Ajuste contínuo do actuador em 360° , sem escala
- Eixo e actuador disponíveis com cremalheira de 10°

Alavanca angular 4D



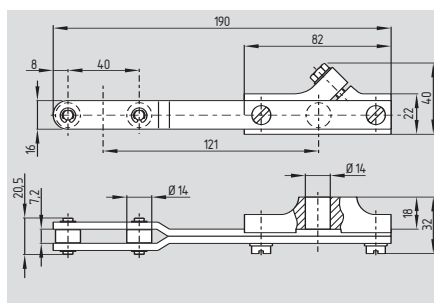
- Ajuste contínuo do actuador em 360° , sem escala
- Eixo e actuador disponíveis com cremalheira de 10°

Alavanca com roldana 2A



- Velocidade de accionamento max. 3 m/s num ângulo de actuação vertical de α e $\beta = 30^\circ$
- Roldana plástica (de metal, sob consulta)
- Ajuste contínuo do actuador em 360° , sem escala
- Eixo e actuador disponíveis com cremalheira de 10°
- Disponível com roldana de borracha, sufixo -1

Argola de accionamento 2Z



- Ajuste contínuo do actuador em 360° , sem escala
- Eixo e actuador disponíveis com cremalheira de 10°

Legenda

- α : Ângulo de aproximação da direita
- β : Ângulo de aproximação da esquerda