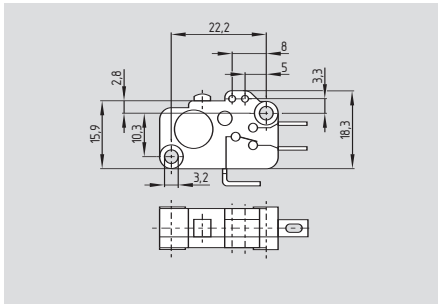


Micro interruptores

M 630



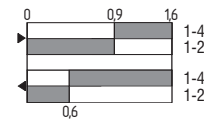
- Invólucro plástico
- Durabilidade muito alta
- Inversor com interrupção simples
- Acção rápida com contactos auto-limpantes
- Tipo robusto
- Alta capacidade de actuação
- Resistente a temperaturas até + 120 °C
- Conexão para soldar, encaixar ou universal
- Disponíveis vários actuadores

Dados técnicos

Normas:	IEC/EN 60947-5-1
Invólucro:	termoplástico reforçado com fibra de vidro
Actuador:	termoplástico
Tipo de protecção:	IP 40, conexões: IP 00 acordo com EN 60529
Grau de contaminação por sujidade:	2
Material de contacto:	prata
Tipo de contactos:	Inversor com interrupção simples
Sistema de comutação:	comutação de actuação rápida com contacto auto-limpante
Tipo de conexão:	terminal soldado, ficha ou parafuso
Secção:	máx. 2,5 mm ² (incl. bucha aderente)
U _{imp} :	4 kV
U _i :	250 V
I _{the} :	10 A
Categoria de aplicação:	AC-15
I _e /U _e :	4 A / 230 VAC
Protecção contra curto circuito:	10A gG fusível D de acordo DIN EN 60269-1
Força de accionamento:	aprox. 1,2 N
	Sufixo -934: 0,4 N
Força de rejeição:	mín. 1,2 N
Capacidade de abertura do contacto:	0,9 mm
Tempo de comutação:	≤ 30 ms
	(numa velocidade de accionamento de 10 mm/min no pino de accionamento)
Duração do impacto:	≤ 5 ms
Temperatura ambiente:	- 30 °C ... + 120 °C
Durabilidade mecânica:	≥ 30 milhões de operações
Frequencia de actuação:	máx. 10000/h
Velocidade de actuação:	mín. 1 mm/min
Precisão da repetibilidade do ponto de actuação:	± 0,05 mm

Variantes de contactos

Contacto inversor com dupla interrupção



Certificados



Dados para a encomenda

M 630-11-①-②-③

Nr.	Inserir	Descrição
①	2 3 5	Conexão soldada Terminal ficha Terminal universal
②	c	Com extinção de arco para circuitos DC
③	934	Força de actuação reduzida 0,4 N

Observação

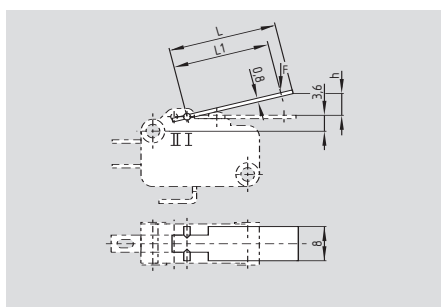
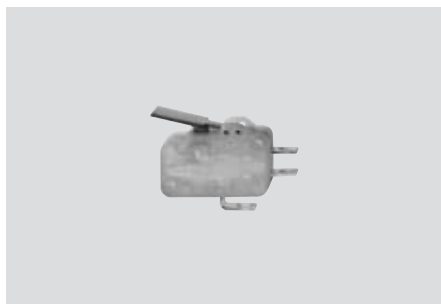
Ao conectar os equipamentos é importante manter a distância de isolamento em relação a outros equipamentos e / ou objetos metálicos. Ao utilizar interruptores de corrente contínua com supressão do arco voltaico, o interruptor que for utilizado só pode ser NF ou NA. Cuidado com a polaridade.

A posição das alavancas pode ser alterada posteriormente!

O diagrama de comutação apresentado está relacionado com o percurso de actuação.

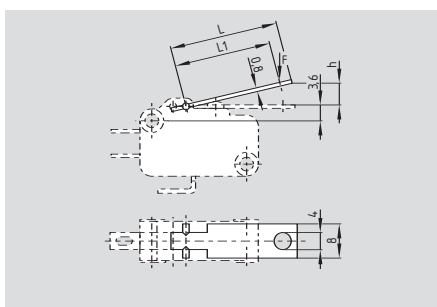
Micro interruptores

Actuador A



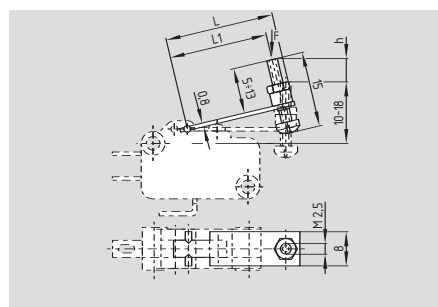
Actuador	Comprimento do actuador L1 [mm]	Comprimento total L [mm]
A17	17	20
A24	24	27
A30	30	33
A40	40	43
A50	50	53

Actuador B



Actuador	Comprimento do actuador L1 [mm]	Comprimento total L [mm]
B17	17	20
B24	24	27
B30	30	33
B40	40	43
B50	50	53

Actuador D



Actuador	Comprimento do actuador L1 [mm]	Comprimento total L [mm]
D24	24	27
D30	30	33
D40	40	43
D50	50	53

Certificados



Certificados



Certificados



Dados para a encomenda

M 630-11-1-2-A ③-④-⑤

Nr.	Inserir	Descrição
①	2	Conexão soldada
	3	Terminal ficha
	5	Terminal universal
②	c	Com extinção de arco para circuitos DC
③	xx	Comprimento L1 in mm veja tabela acima
④	II	Ponto de apoio I
⑤	934	Ponto de apoio II
		Força de atuação reduzida 0,4 N

Dados para a encomenda

M 630-11-1-2-B ③-④-⑤

Nr.	Inserir	Descrição
①	2	Conexão soldada
	3	Terminal ficha
	5	Terminal universal
②	c	Com extinção de arco para circuitos DC
③	xx	Comprimento L1 in mm veja tabela acima
④	II	Ponto de apoio I
⑤	934	Ponto de apoio II
		Força de atuação reduzida 0,4 N

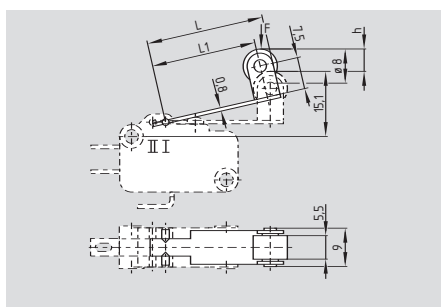
Dados para a encomenda

M 630-11-1-2-D ③-④-⑤

Nr.	Inserir	Descrição
①	2	Conexão soldada
	3	Terminal ficha
	5	Terminal universal
②	c	Com extinção de arco para circuitos DC
③	xx	Comprimento L1 in mm veja tabela acima
④	II	Ponto de apoio I
⑤	934	Ponto de apoio II
		Força de atuação reduzida 0,4 N

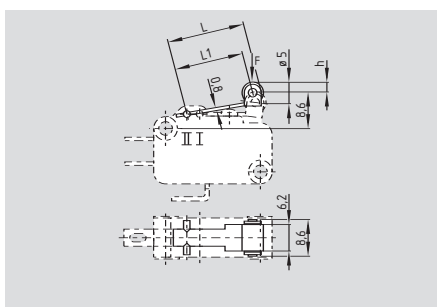
Micro interruptores

Actuador E



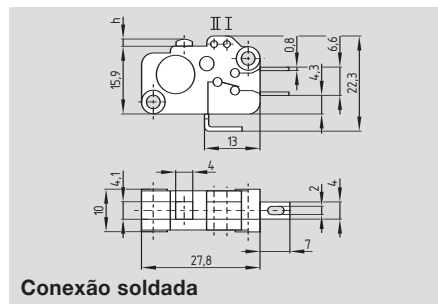
Actuador	Comprimento do actuador L1 [mm]	Comprimento total L [mm]
E17	17	20
E24	24	27
E30	30	33
E40	40	43
E50	50	53

Actuador F

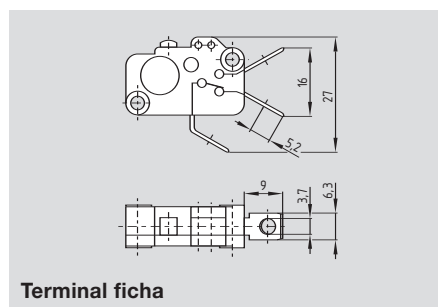


Actuador	Comprimento do actuador L1 [mm]	Comprimento total L [mm]
F	16,2	18,2

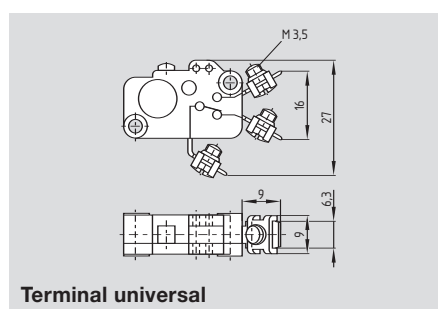
Componentes do sistema



Conexão soldada



Terminal ficha



Terminal universal

Certificados



Certificados



Dados para a encomenda

M 630-11-①-②-E ③-④-⑤

Nr.	Inserir	Descrição
①	2	Conexão soldada
	3	Terminal ficha
	5	Terminal universal
②	c	Com extinção de arco para circuitos DC
③	xx	Comprimento L1 in mm veja tabela acima
④	II	Ponto de apoio I
	934	Ponto de apoio II
⑤		Força de atuação reduzida 0,4 N

Dados para a encomenda

M 630-11-①-②-F ③-④

Nr.	Inserir	Descrição
①	2	Conexão soldada
	3	Terminal ficha
	5	Terminal universal
②	c	Com extinção de arco para circuitos DC
③		Ponto de apoio I
④	II	Ponto de apoio II
	934	Força de atuação reduzida 0,4 N

Dados para a encomenda

Conexão soldada
Terminal ficha
Terminal universal

Sufixo -2
Sufixo -3
Sufixo -5

Micro interruptores

Diagrama de esforço

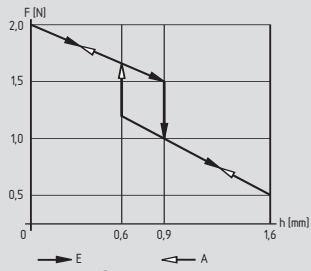


Diagrama no pino

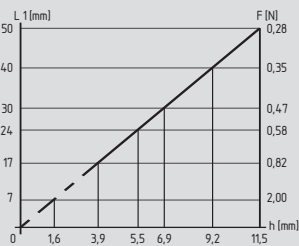


Diagrama no rolamento da alavanca I

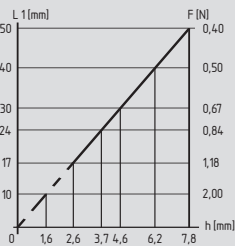
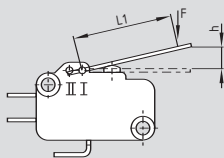


Diagrama no rolamento da alavanca II



Ponto de apoio I ou II

Legenda

- L1: Distância de comutação
- h: Percurso de atuação
- F: Força de atuação
- E: Percurso de acionamento
- A: Percurso de desacionamento
- S: Ponto de atuação = $h / 1,78$
- Δh : Isterese = $h / 5,33$