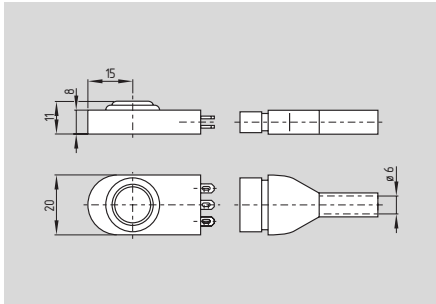


Mikroschalter

M 660-11-2-y



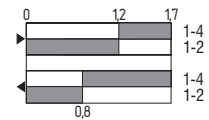
- Gummigehäuse (Perbunan)
- Wechsler mit Einfachunterbrechung
- Sprungschaltung mit Reibkontakt
- -30 °C ... +80 °C temperaturfest
- Schutzart IP 65

Technische Daten

Vorschriften:	IEC/EN 60947-5-1
Gehäuse:	Gummi
Betätiger:	Thermoplast
Schutzart:	IP 20 gem. EN 60529
Verschmutzungsgrad:	-
Kontaktmaterial:	Silber, 0,3 µm vergoldet
Schaltglieder:	Wechsler mit Einfachunterbrechung
Schaltsystem:	Sprungschaltung mit Reibkontakt
Anschlussart:	Löt- und Flachsteck- anschluss, 2,8 mm
Anschlussquerschnitt:	max. 2,5 mm ² (einschl. Aderendhülsen)
U _{imp} :	4 kV
U _i :	250 V
I _{the} :	4 A
Gebrauchskategorie:	AC-15
I _e /U _e :	1 A / 230 VAC
Kurzschlusschutz:	4 A gL/gG D-Sicherung
Betätigungskraft:	ca. 2,5 N
Rückstellkraft:	min. 1,3 N
Kontaktöffnungsweite:	2 x 0,5 mm
Umgebungstemperatur:	-30 °C ... +120 °C
Mech. Lebensdauer:	≥ 3 Millionen Schaltspiele
Schalzhäufigkeit:	10000/h
Betätigungsgeschwindigkeit:	min. 1 mm/min

Kontaktvarianten

Wechsler mit Einfachunterbrechung



Prüfzeichen



Bestelldaten

M 660-11-2-y

Hinweis

Ausführung mit Blechummantelung,
Leitung und verschiedenen Betätigern,
siehe ab Seite 1-34.