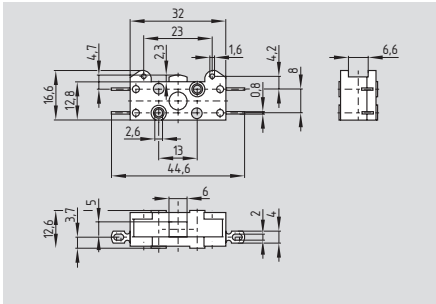
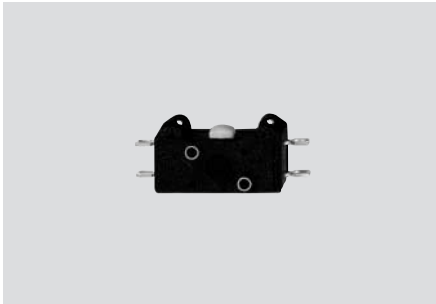


Microschakelaars

M 6800 / M 6900



- Kunststof behuizing
- Zeer lange levensduur
- Wisselcontact met dubbele onderbreking
- Sprongschakeling
- Soldeer-, faston- of universeel aansluiting
- Geschikt voor lage bedieningssnelheid
- Eindarrètering en tandemuitvoering verkrijgbaar
- Diverse bedienelementen verkrijgbaar

Technische gegevens

Voorschriften: IEC/EN 60947-5-1
 Behuizing: thermoplast
 Bedieningsleutel: thermoplast
 Afdichtingsgraad: IP 40,
 aansluitingen IP 00
 volgens EN 60529

Vervuilingsgraad: 2
 Contactmateriaal: zilver
 Schakeldelen: M 6800: wisselcontact met
 dubbele verbreking met
 galvanisch gescheiden
 contactbruggen,
 gelijke potentiaal
 M 6900: wisselcontact met
 dubbele verbreking Za
 sprongschakeling met
 zelfreinigend contact

Schakelsysteem:
 Aansluitwijze: soldeer-, faston- of
 universele aansluitingen

Kabeldoorsnede: max. 1,5 mm²
 (adereindhulzen inbegrepen)

U_{imp} : 2,5 kV
 U_i : 250 V
 I_{the} : 6:00:00
 Gebruikscategorie: AC-15
 I_e/U_e : 4 A / 230 VAC
 Kortsluitbeveiliging: 10 A gL/gG D-zekering
 Bedieningskracht: ca. 4 N
 Uitwerpkraft: M 6800: min. 0,8 N
 M 6900: min. 1,3 N

Contactopening: 2 x 0,5 mm
 Omschakeltijd: ≤ 10 ms (bij een
 bedieningssnelheid van
 10 mm/min aan de stoter)

Natrittijd: M 6800: ≤ 1,5 ms
 M 6900: ≤ 3,0 ms

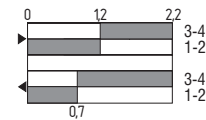
Omgevingstemperatuur: - 30 °C ... + 85 °C
 Mech. levensduur: ≥ 30 miljoen
 schakelingen

Schakelfrequentie: max. 10000/h
 Bedieningssnelheid: M 6800:
 min. 1 mm/min
 M 6900:
 min. 10 mm/min

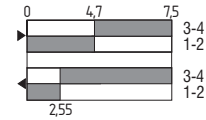
Herhalingsnauwkeurigheid
 van het schakelpunt: M 6800: ± 0,02 mm
 aan de stoter
 M 6900: ± 0,05 mm
 aan de stoter

Contactvarianten

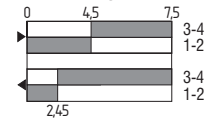
Stoter



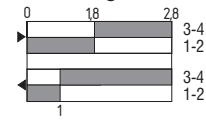
Bedieningsleutel 80 A



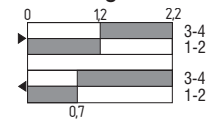
Bedieningsleutel 80 E



Bedieningsleutel 80 M



Bedieningsleutel 80 B 9



Goedkeuring



Bestelvoorbeeld

M ①-11-②-③

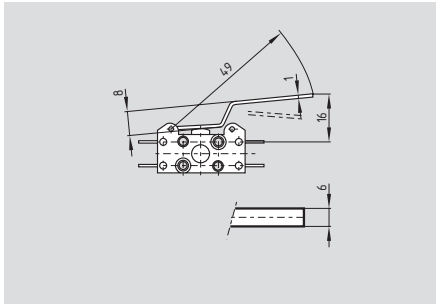
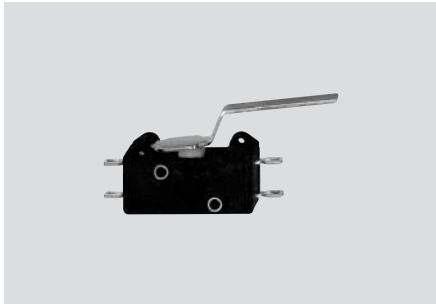
Nr.	Invullen	Beschrijving
①	6800 6900	Dubbelbladveersysteem C-veersysteem
②	2 3	Soldeeraansluiting Fastonaansluiting 6,3 mm
③	5 P2 P3	Universele aansluiting Standaard Eindarrètering Tandemuitvoering

Opmerking

Verdere bedienelementen zijn op aanvraag verkrijgbaar.

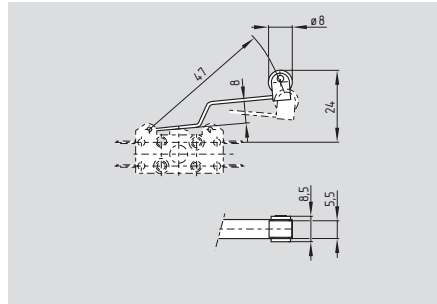
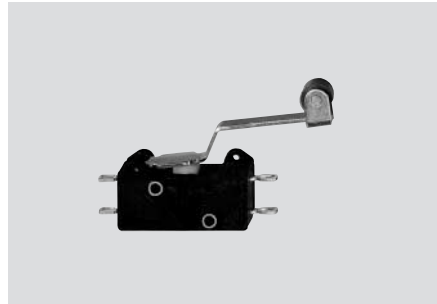
Microschakelaars

Bedieningsleutel 80 A



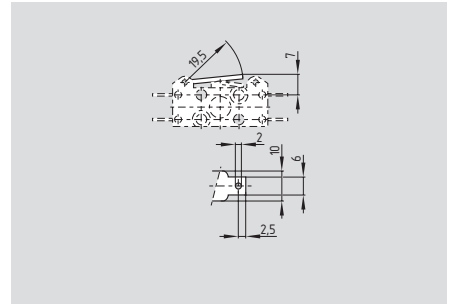
• Bedieningskracht: ca. 0,9 N

Bedieningsleutel 80 E



• Bedieningskracht: ca. 0,95 N

Bedieningsleutel 80 M



• Bedieningskracht: ca. 2,4 N

Goedkeuring



Bestelvoorbeeld

M ①-11-②-③-80 A

Nr.	Invullen	Beschrijving
①	6800	Dubbelbladveersysteem
	6900	C-veersysteem
②	2	Soldeeraansluiting
	3	Fastonaansluiting 6,3 mm
③	5	Universele aansluiting Standaard
	P2	Eindarrètering
	P3	Tandemuitvoering

Goedkeuring



Bestelvoorbeeld

M ①-11-②-③-80 E

Nr.	Invullen	Beschrijving
①	6800	Dubbelbladveersysteem
	6900	C-veersysteem
②	2	Soldeeraansluiting
	3	Fastonaansluiting 6,3 mm
③	5	Universele aansluiting Standaard
	P2	Eindarrètering
	P3	Tandemuitvoering

Goedkeuring



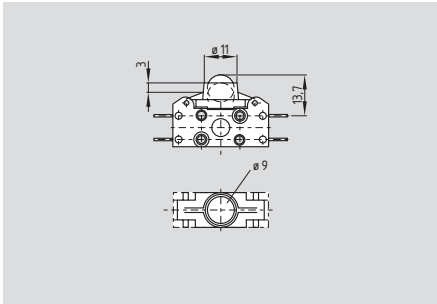
Bestelvoorbeeld

M ①-11-②-③-80 M

Nr.	Invullen	Beschrijving
①	6800	Dubbelbladveersysteem
	6900	C-veersysteem
②	2	Soldeeraansluiting
	3	Fastonaansluiting 6,3 mm
③	5	Universele aansluiting Standaard
	P2	Eindarrètering
	P3	Tandemuitvoering

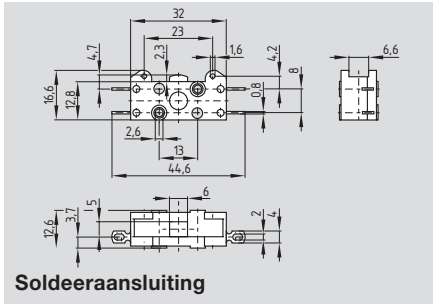
Microschakelaars

Bedienings sleutel 80 B 9

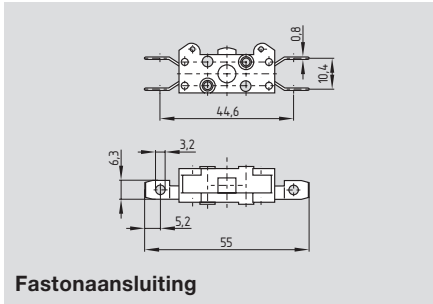


- Bedieningskracht: ca. 3,8 N
- Verzonken metalen kogel in rvs

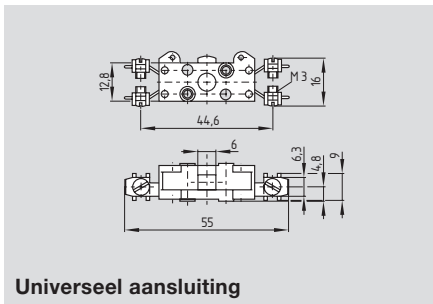
Componenten



Soldeeraansluiting

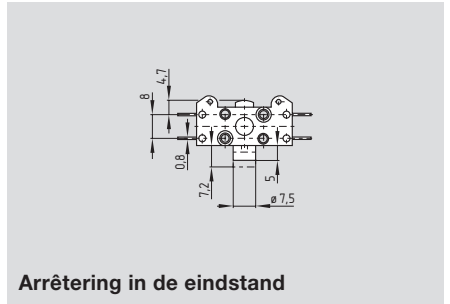


Fastonaansluiting

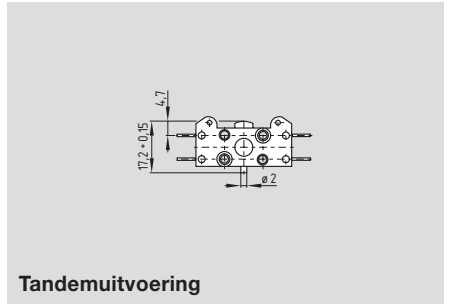


Universeel aansluiting

Componenten



Arrêtering in de eindstand



Tandemuitvoering

Goedkeuring



Bestelvoorbeeld

M ①-11-②-③-80 B 9

Nr.	Invullen	Beschrijving
①	6800 6900	Dubbelbladveersysteem C-veersysteem
②	2 3	Soldeeraansluiting Fastonaansluiting
③	5	Universele aansluiting
	P2	Standaard
	P3	Eindarrêtering Tandemuitvoering

Bestelvoorbeeld

Soldeeraansluiting
Fastonaansluiting
Universeel aansluiting

Bestelindex -2
Bestelindex -3
Bestelindex -5

Bestelvoorbeeld

Arrêtering in de eindstand
Tandemuitvoering

Bestelindex P2
Bestelindex P3