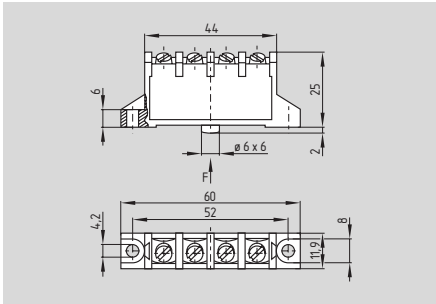


Mikroschalter

M 687



- Kunststoffgehäuse
- flache Bauform
- sehr hohe Lebensdauer
- Wechsler mit Doppelunterbrechung
- galvanisch getrennte Kontaktbrücken
- Sprungschaltung mit Reibkontakt
- temperaturfest bis + 120 °C
- Schraub- oder Flachsteckanschluss
- geeignet für geringe Betätigungsgeschwindigkeit

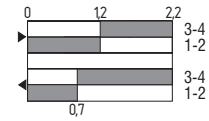
Technische Daten

Vorschriften: IEC/EN 60947-5-1
 Gehäuse: Gehäuseeteil: Duroplast
 Deckel: glasfaserverstärkter Thermoplast
 Betätiger: Thermoplast
 Schutzart: IP 40, Anschlüsse: IP 00 gem. EN 60529
 Verschmutzungsgrad: 2
 Kontaktmaterial: Silber, 0,3 µm vergoldet
 Schaltglieder: Wechsler mit Doppelunterbrechung, mit galvanisch getrennten Kontaktbrücken, gleiches Potenzial
 Schaltsystem: Sprungschaltung mit Reibkontakt
 Anschlussart: Schraub- und Flachsteckanschlüsse
 Anschlussquerschnitt: max. 2,5 mm² (einschl. Aderendhülsen)
 U_{imp}: 4 kV
 U_i: 250 V
 I_{the}: 6 A
 Gebrauchskategorie: AC-15
 I_e/U_e: 2,5 A / 230 VAC
 Kurzschlusschutz: 10 A gL/gG D-Sicherung
 Betätigungskraft: ca. 4 N
 Rückstellkraft: min. 0,8 N
 Kontaktöffnungsweite: 2 x 0,5 mm
 Umschaltzeit: ≤ 10 ms (bei Betätigungsgeschwindigkeit von 10 mm/min am Stößel)
 Prelldauer: ≤ 1,5 ms
 Umgebungstemperatur: - 30 °C ... + 120 °C
 Mech. Lebensdauer: ≥ 30 Millionen Schaltspiele
 Schalthäufigkeit: 10000/h
 Betätigungsgeschwindigkeit: min. 1 mm/min
 Schaltpunkt-wiederholgenauigkeit: ± 0,02 mm am Stößel

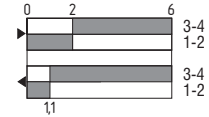
Kontaktvarianten

Wechsler mit Doppelunterbrechung

Druckbolzen



Rollenhebel 8 R



Prüfzeichen



Bestelldaten

M 687-11-①-②-③

Nr.	Einfügen	Beschreibung
①	1	Schraubanschluss
	3	Flachsteckanschluss
②		ohne Anschlussraum-Abdeckung
	i	mit Anschlussraum-Abdeckung
③	AuNi	Gold-Nickel-Kontakte

Hinweis

Download CCC-Zertifikat

EN:

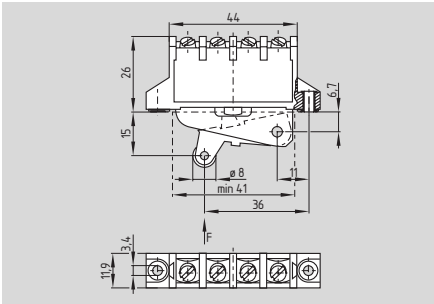
http://www.schmersal.net/Bilddata/Mikro/Pdf/M687_697/zertifikat/q_687p01.pdf

CN:

http://www.schmersal.net/Bilddata/Mikro/Pdf/M687_697/zertifikat/q_687p02.pdf

Mikroschalter

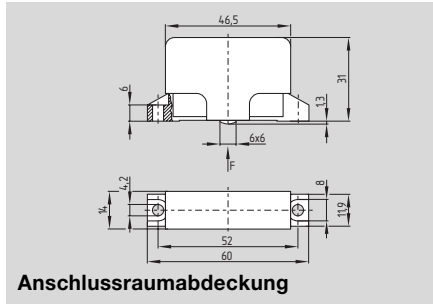
Rollenhebel 8 R



- Kunststoffrolle
- Rollenbreite 6,4 mm

Der Rollenhebel ist nicht demontierbar.
Bei den Ausführungen mit Schleichschaltung ist ein Mindestspiel von 0,5 mm zwischen Druckbolzen und Betätiger gegeben, um eventuellen Kontaktabbbrand zu ermöglichen.

Systemkomponenten



Anschlussraumabdeckung

Prüfzeichen



Bestelldaten

M 687-11-①-②-8 R-③

Nr.	Einfügen	Beschreibung
①	1	Schraubanschluss
	3	Flachsteckanschluss
②		ohne Anschlussraum-Abdeckung
	i	mit Anschlussraum-Abdeckung
③	AuNi	Gold-Nickel-Kontakte

Bestelldaten

Anschlussraumabdeckung Bestellindex -i

- als Berührungsschutz
- Finger- und Handrückschutz nach VDE 0106-100
- aufclipsbar

Download CCC-Zertifikat

EN:

http://www.schmersal.net/Bilddata/Mikro/Pdf/M687_697/zertifikat/q_687p01.pdf

CN:

http://www.schmersal.net/Bilddata/Mikro/Pdf/M687_697/zertifikat/q_687p02.pdf