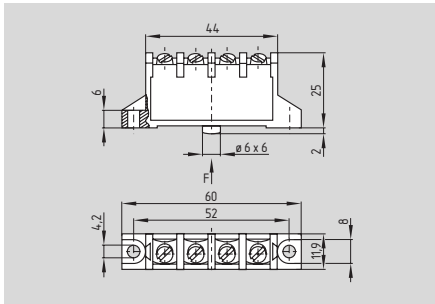


Microrruptores

M 687



- Caja termoplástico
- Forma plana
- Muy larga duración de vida
- Conmutador, doble ruptura
- Contactos móviles con separación galvánica
- Acción brusca con contactos auto-limpiantes
- Resistente hasta + 120 °C
- Terminales a tornillo o enchufables
- Adecuados para velocidades lentas de accionamiento

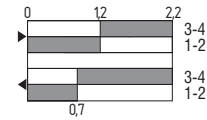
Datos técnicos

Normas: IEC/EN 60947-5-1
 Caja: cuerpo: plástico inyectado a presión
 cubierta: termoplástico reforzado con fiberglass
 Actuador: termoplástico
 Protección: IP 40, terminales IP 00 según EN 60529
 Grado de polución: 2
 Material de contactos: plata, dorada 0.3 µm
 Tipo de contactos: conmutador, doble ruptura, con separación galvánica en los puentes de contacto, a igual potencial
 Sistema de conmutación: acción brusca, contactos auto-limpiantes
 Conexionado: terminales a tornillo, o enchufables
 Sección del cable: máx. 2,5 mm² (incluidos terminales)
 U_{imp} : 4 kV
 U_i : 250 V
 I_{the} : 6 A
 Categoría de utilización: AC-15
 I_e/U_e : 2.5 A / 230 VCA
 Fusible máximo: 10 A gG fusibles D según DIN EN 60269-1
 Fuerza de accionamiento: 4 N aprox.
 Fuerza de retorno: min. 0,8 N
 Apertura de contactos: 2 x 0,5 mm
 Tiempo de conmutación: ≤ 10 ms (con velocidad de accionamiento 10 mm/min en el pitón)
 Duración de rebotes: ≤ 1,5 ms
 Temperatura ambiente: - 30 °C ... + 120 °C
 Vida mecánica: ≥ 30 millones maniobras
 Cadencia: 10000/h
 Velocidad de accionamiento: min. 1 mm/min
 Precisión del punto de ruptura a la repetición: ± 0,02 mm en el pitón

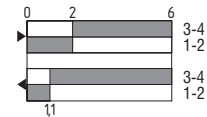
Variantes del contacto

Conmutador con doble ruptura

Pitón



Palanca de rodillo 8 R



Aceptaciones



Detalles en Pedidos

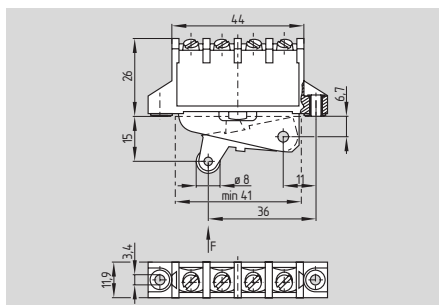
M 687-11-①-②-③

N°.	Reemplaza	Descripción
①	1	Terminales a tornillo
	3	Terminales enchufables
②		Sin cubierta de terminales
	i	Con cubierta de terminales
③	AuNi	Contactos de oro-níquel

Observación

Microrruptores

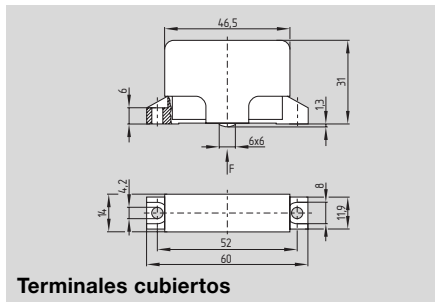
Palanca de rodillo 8 R



- Rodillo en plástico
- Rodillo de 6,4 mm de ancho

La palanca de rodillo no puede ser desmontada. En versiones con contactos de acción lenta, un juego mínimo de 0,5 mm debe ser mantenido entre el pitón pulsador y la palanca actuadora, para compensar un eventual desgaste de los contactos.

Componentes



Terminales cubiertos

Aceptaciones



Detalles en Pedidos

M 687-11-①-②-8 R-③

N°.	Reemplaza	Descripción
①	1	Terminales a tornillo
	3	Terminales enchufables
②		Sin cubierta de terminales
	i	Con cubierta de terminales
③	AuNi	Contactos de oro-niquel

Detalles en Pedidos

Cubierta de terminales

- Previene de contactos con partes bajo tensión
- Protección de dedos y de manos según VDE 0106-100
- Encaja en su posición
- Sujeto en pedido -i