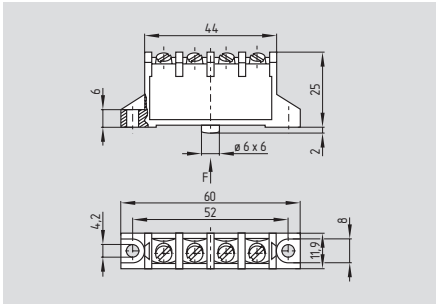


# Microrupteurs

## M 687



- Boîtier plastique
- Forme plate
- Très grande longévité
- Inverseur à double rupture
- Pont de contacts isolé galvaniquement
- Rupture brusque avec contact autonettoyant
- Résistant à des températures jusqu'à + 120 °C
- Bornes à vis ou connecteur faston
- Convient pour une vitesse d'attaque basse

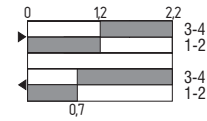
## Données techniques

Normes de référence: CEI/EN 60947-5-1  
 Boîtier: boîtier: duroplast  
 couvercle: thermoplastique renforcé de fibres de verre  
 Actionneur: thermoplastique  
 Etanchéité: IP 40, raccords: IP 00 selon EN 60529  
 Degré d'encrassement: 2  
 Matériau des contacts: argent, 0,3 µm flash or  
 Eléments de commutation: inverseur à double rupture avec ponts de contacts isolés galvaniquement, potentiel identique  
 Système de commutation: rupture brusque à contact autonettoyant  
 Raccordement: bornes à vis ou raccords faston  
 Section du câble: max. 2,5 mm<sup>2</sup> (y compris embouts)  
 U<sub>imp</sub>: 4 kV  
 U<sub>i</sub>: 250 V  
 I<sub>the</sub>: 6 A  
 Catégorie d'utilisation: AC-15  
 I<sub>e</sub>/U<sub>e</sub>: 2,5 A / 230 VAC  
 Fusible recommandé: 10 A gL/gG fusible D  
 Force d'actionnement: env. 4 N  
 Force d'éjection: min. 0,8 N  
 Course d'ouverture des contacts: 2 x 0,5 mm  
 Temps de commutation: ≤ 10 ms (pour une vitesse d'attaque de 10 mm/min au poussoir)  
 Temps de rebondissement: ≤ 1,5 ms  
 Température ambiante: - 30 °C ... + 120 °C  
 Durée de vie mécanique: ≥ 30 millions de manœuvres  
 Fréquence de manœuvre: 10000/h  
 Vitesse d'actionnement: min. 1 mm/min  
 Répétabilité du point de commutation: ± 0,02 mm au poussoir

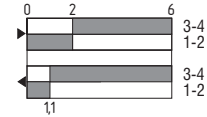
## Variantes de contact

### Inverseur à double rupture

#### Poussoir



#### Levier à galet 8 R



## Homologations



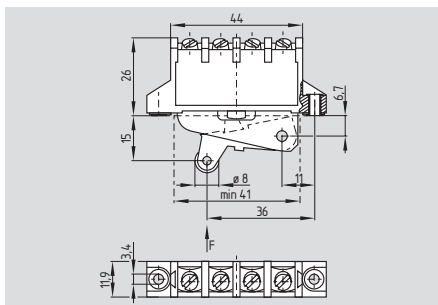
## Exemple de commande

M 687-11-①-②-③

N°.	Indiquer	Description
①	1 3	Bornes à vis Connecteur faston
②	i	Sans couvercle de chambre de raccordement Avec couvercle de chambre de raccordement
③	AuNi	Contacts dorés nickelés

# Microrupteurs

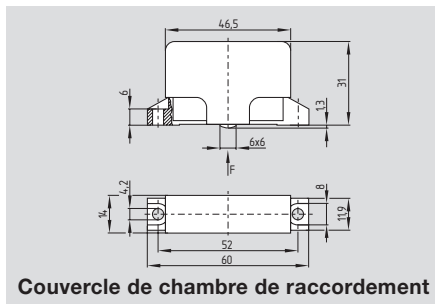
## Levier à galet 8 R



- Galet en plastique
- Largeur galet 6,4 mm

Le levier à galet ne peut pas être démonté.  
 Pour les exécutions avec action dépendante il faut un jeu minimal de 0,5 mm entre le poussoir et l'actionneur, afin de permettre une usure éventuelle du contact.

## Composants



Couvercle de chambre de raccordement

### Homologations



### Exemple de commande

M 687-11-①-②-8 R-③

N°.	Indiquer	Description
①	1 3	Bornes à vis Connecteur faston
②	 i	Sans couvercle de chambre de raccordement Avec couvercle de chambre de raccordement
③	AuNi	Contacts dorés nickelés

### Exemple de commande

Couvercle de chambre de raccordement      suffixe de commande -i

- Comme dispositif de protection sans contact
- Protection des mains et des doigts selon VDE 0106-100
- Enclipsable