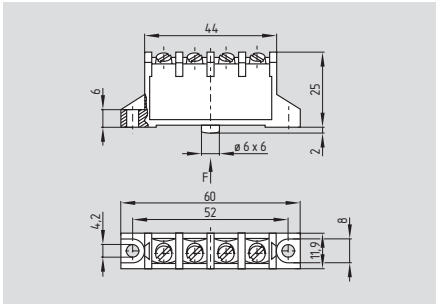


Microinterruttori

M 687



- Custodia di plastica
- Forma piatta
- Durata molto elevata
- Scambio con doppia interruzione
- Ponticelli di contatti galvanicamente separati
- Commutazione rapida con contatto strisciante
- Resistente alla temperatura fino a + 120 °C
- Collegamento a vite oppure a faston
- Adatto per velocità di azionamento ridotta

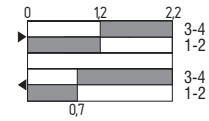
Dati tecnici

Prescrizioni: IEC/EN 60947-5-1
Custodia: custodia: duroplast
 coperchio: termoplastica
 rinforzata con fibra di vetro
Azionatore: termoplastica
Grado di protezione: IP 40, collegamenti:
 IP 00 sec. EN 60529
Grado di sporco: 2
Materiale contatti: argento, 0,3 µm dorato
Elementi di commutazione: scambio con
 doppia interruzione,
 con ponticelli di contatto
 galvanicamente separati,
 stesso potenziale
Sistema di commutazione: commutazione
 tipo rapido con
 contatto strisciante
Collegamento: connettori a vite
 e piatti
Sezione di collegamento: max. 2,5 mm²
 (compreso capocorda)
U_{imp}: 4 kV
U_i: 250 V
I_{the}: 6 A
Categoria d'utilizzo: AC-15
I_g/U_e: 2,5 A / 230 VAC
Protezione da
corto circuito: 10 A gL/gG fusibile D
Forza di azionamento: ca. 4 N
Forza di ritorno: min. 0,8 N
Ampiezza apertura contatti: 2 x 0,5 mm
Tempo di commutazione: ≤ 10 ms (con
 velocità di azionamento
 di 10 mm/min sul pistone)
Durata rimbalzo: ≤ 1,5 ms
Temperatura ambiente: - 30 °C ... + 120 °C
Durata meccanica: ≥ 30 milioni di manovre
Frequenza di commutazione: 10000/h
Velocità di azionamento: min. 1 mm/min
Precisione ripetuta del
punto di commutazione: ± 0,02 mm
 sul pistone

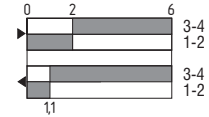
Varianti del contatto

Commutatore con doppia interruzione

Pistone



Leva con rotella 8 R



Marchio di certificazione



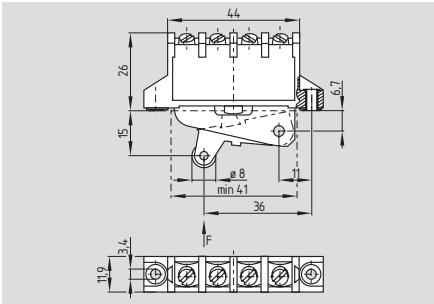
Dati per l'ordine

M 687-11-①-②-③

N°.	Versioni	Descrizione
①	1	Collegamento a vite
	3	Connettore piatto
②		Senza copertura del vano di collegamento
	i	Con copertura del vano di collegamento
③	AuNi	Contatti di oro-nichel

Microinterruttori

Leva con rotella 8 R

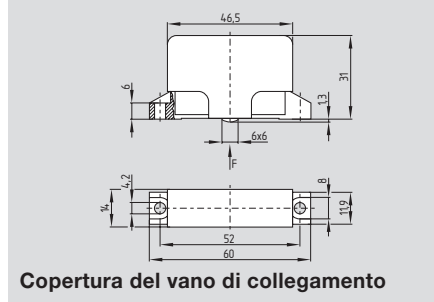


- Rotella di plastica
- Larghezza rotella 6,4 mm

La leva con rotella non è smontabile.

Nelle versioni con commutazione lenta è dato un gioco minimo di 0,5 mm tra pistone e azionatore, per rendere possibile un' eventuale abrasione di contatto.

Componenti



Copertura del vano di collegamento

Marchio di certificazione



Dati per l'ordine

M 687-11-①-②-8 R-③

N°.	Versioni	Descrizione
①	1 3	Collegamento a vite Connettore piatto
②	i	Senza copertura del vano di collegamento Con copertura del vano di collegamento
③	AuNi	Contatti di oro-nichel

Dati per l'ordine

Copertura del vano di collegamento indice d'ordine -i

- Come protezione da contatto
- Protezione per dita e mano sec. VDE 0106-100
- Applicabile a scatto