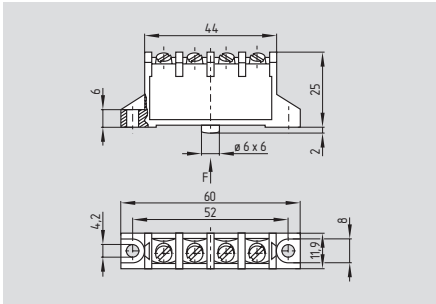


# Microschakelaars

## M 687



- Kunststof behuizing
- Platte bouwvorm
- Zeer lange levensduur
- Wisselcontact met dubbele onderbreking
- Galvanisch gescheiden contactbruggen
- Sprongschakeling met zelfreinigend contact
- Temperatuurbestendig tot + 120 °C
- Schroef- of faston-aansluiting
- Geschikt voor lage bedieningssnelheid

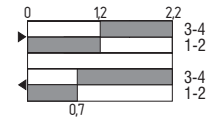
## Technische gegevens

Voorschriften: IEC/EN 60947-5-1  
 Behuizing: behuizing: duroplast  
 deksel: glasvezelversterkt  
 thermoplast  
 Bedieningsleutel: thermoplast  
 Afdichtingsgraad: IP 40,  
 aansluitingen IP 00  
 volgens EN 60529  
 Vervuilingsgraad: 2  
 Contactmateriaal: zilver, 0,3 µm verguld  
 Schakeldelen: wisselcontact met  
 dubbele verbreking  
 met galvanisch  
 gescheiden contactbruggen,  
 gelijke potentiaal  
 Schakelsysteem: sprongschakeling met  
 zelfreinigend contact  
 Aansluitwijze: schroef- of faston-  
 aansluitingen  
 Kabeldoorsnede: max. 2,5 mm<sup>2</sup>  
 (adereindhulzen inbegrepen)  
 U<sub>imp</sub>: 4 kV  
 U<sub>i</sub>: 250 V  
 I<sub>the</sub>: 6:00:00  
 Gebruikscategorie: AC-15  
 I<sub>e</sub>/U<sub>e</sub>: 2,5 A / 230 VAC  
 Kortsluitbeveiliging: 10 A gL/gG D-zekering  
 Bedieningskracht: ca. 4 N  
 Uitwerpkraft: min. 0,8 N  
 Contactopening: 2 x 0,5 mm  
 Omschakeltijd: ≤ 10 ms (bij een  
 bedieningssnelheid van  
 10 mm/min aan de stoter)  
 Natriltijd: ≤ 1,5 ms  
 Omgevingstemperatuur: - 30 °C ... + 120 °C  
 Mech. levensduur: ≥ 30 miljoen  
 schakelingen  
 Schakelfrequentie: 10000/h  
 Bedieningssnelheid: min. 1 mm/min  
 Herhalingsnauwkeurigheid  
 van het schakelpunt: ± 0,02 mm  
 aan de stoter

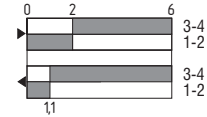
## Contactvarianten

### Wisselcontact met dubbele onderbreking

#### Stoter



#### Rolhefboom 8 R



## Goedkeuring



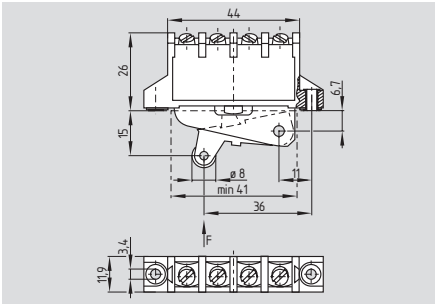
## Bestelvoorbeeld

M 687-11-①-②-③

Nr.	Invullen	Beschrijving
①	1	Schroefaansluiting
	3	Fastonaansluiting
②		Zonder afdekking aansluitruimte
	i	Met afdekking aansluitruimte
③	AuNi	Goudnikkel contacten

# Microschakelaars

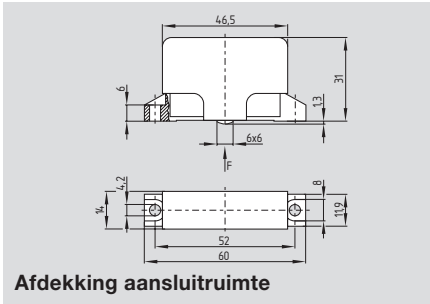
## Rolhefboom 8 R



- Kunststof rol
- Rolbreedte 6,4 mm

De rolhefboom kan niet gedemonteerd worden. Bij de modellen met tastschakeling moet er een minimumspeling van 0,5 mm tussen stoter en bedienelement zijn, om eventuele contactafbrand mogelijk te maken.

## Componenten



Afdkking aansluitruimte

### Goedkeuring



### Bestelvoorbeeld

M 687-11-①-②-8 R-③

Nr.	Invullen	Beschrijving
①	1	Schroefaansluiting
	3	Fastonaansluiting
②		Zonder afdekking aansluitruimte
	i	Met afdekking aansluitruimte
③	AuNi	Goudnikkel contacten

### Bestelvoorbeeld

Afdkking aansluitruimte Bestelindex -i

- Als bescherming tegen aanraking
- vinger- en handbescherming volgens VDE 0106-100
- Opklikbaar