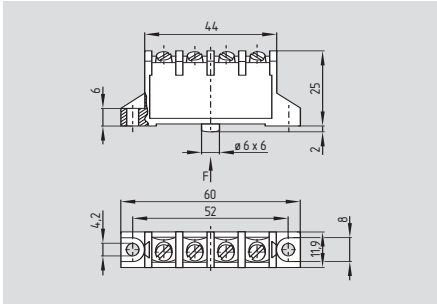


# Micro interruptores

## M 687



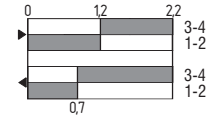
- Invólucro plástico
- Formato compacto
- Durabilidade muito alta
- Inversor com interrupção dupla
- Pontes de contacto separadas galvanicamente
- Acção rápida com contactos auto-limpantes
- Resistente a temperaturas até + 120 °C
- Conexão roscada ou de encaixe
- Adequado para baixas velocidades de accionamento

## Dados técnicos

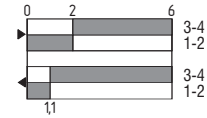
Normas: IEC/EN 60947-5-1  
 Invólucro: Peça do invólucro: Duroplast  
 Tampa: Termoplastico reforçado com fibra de vidro  
 Actuador: termoplástico  
 Tipo de protecção: IP 40, conexões: IP 00 acordo com EN 60529  
 Grau de contaminação por sujidade: 2  
 Material de contacto: prata, revestimento de ouro 0,3 µm  
 Tipo de contactos: inversores com dupla interrupção, com pontes de contacto separadas galvanicamente, mesmo potencial  
 Sistema de comutação: comutação de actuação rápida com contacto auto-limpante  
 Tipo de conexão: Conexões soldadas e por pino de encaixe máx. 2,5 mm<sup>2</sup> (incl. bucha aderente)  
 Secção:  
 $U_{imp}$ : 4 kV  
 $U_i$ : 250 V  
 $I_{the}$ : 6 A  
 Categoria de aplicação: AC-15  
 $I_e/U_e$ : 2,5 A / 230 VAC  
 Protecção contra curto circuito: 10A gG fusível D de acordo DIN EN 60269-1  
 Força de accionamento: aprox. 4 N  
 Força de rejeição: mín. 0,8 N  
 Capacidade de abertura do contacto: 2 x 0,5 mm  
 Tempo de comutação: ≤ 10 ms (numa velocidade de accionamento de 10 mm/min junto ao pino de accionamento)  
 Duração do impacto: ≤ 1,5 ms  
 Temperatura ambiente: - 30 °C ... + 120 °C  
 Durabilidade mecânica: ≥ 30 milhões de operações  
 Frequencia de actuação: 10000/h  
 Velocidade de actuação: mín. 1 mm/min  
 Precisão da repetibilidade do ponto de actuação: ± 0,02 mm no pino de accionamento

## Variantes de contactos

### Contacto inversor com dupla interrupção Pino de pressão



### Alavanca com roldana 8 R



## Certificados



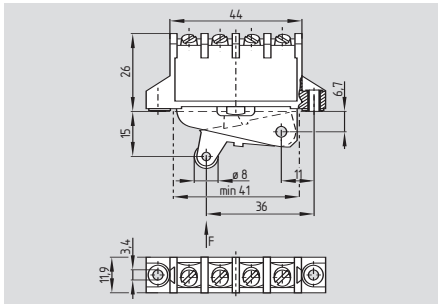
## Dados para a encomenda

M 687-11-①-②-③

Nr.	Inserir	Descrição
①	1	Terminal parafuso
	3	Terminal de encaixe plano
②		Sem cobertura do terminal de conexão
	i	Com cobertura do terminal de conexão
③	AuNi	Contactos revestidos de ouro

## Micro interruptores

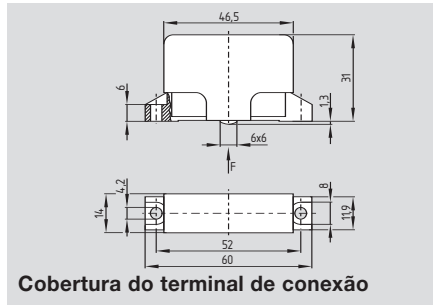
### Alavanca com roldana 8 R



- Roldana plástica
- Largura da roldana 6,4 mm

A alavanca com roldana não é desmontável. Nos modelos de actuação lenta é deixada uma folga mínima de 0,5 mm entre o pino de accionamento e o actuador para possibilitar uma eventual queima do contacto.

### Componentes do sistema



Cobertura do terminal de conexão

### Certificados



### Dados para a encomenda

M 687-11-①-②-8 R-③

Nr.	Inserir	Descrição
①	1	Terminal parafuso
	3	Terminal de encaixe plano
②		Sem cobertura do terminal de conexão
	i	Com cobertura do terminal de conexão
③	AuNi	Contactos revestidos de ouro

### Dados para a encomenda

#### Cobertura para o espaço de conexão

- Previne contacto com partes móveis
- Protecção para dedos e parte externa da mão de acordo com VDE 0106-100
- Encaixe
- Sufixo -i