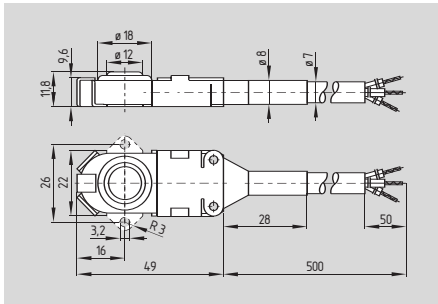


Interruptores de posición y limitadores

M 660 y 6600



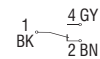
- Cuerpo de goma
- Envoltente en acero inoxidable
- Doble aislamiento □
- M 660 sin orejas de fijación, M 6600 con orejas de fijación
- Acción brusca con un conmutador, simple ruptura
- Contactos dorados
- Acción brusca con contactos auto-limpiantes
- Con cable de conexión 3 x 0,75 mm²
- Protección IP 65
- Adecuado en ambientes agresivos
- Buena resistencia a petroleos y aceites
- Fijación central o por orejas
- Longitud del cable 0,5 m
Otras longitudes bajo pedido.

Datos técnicos

Normas:	IEC/EN 60947-5-1
Cámara de contactos:	M 660-11-2-e
Caja:	cuerpo de goma con cubierta de acero inoxidable
Tuercas hexagonales:	–
	Pitón telescópico: M 16 X 1 acero niquelado
Protección:	IP 65 según EN 60529
Material de contactos:	plata dorada
Sistema de conmutación:	acción brusca, contactos auto-limpiantes
Tipo de contactos:	conmutador, ruptura simple
Conexionado:	cable H05VV-F
Sección del cable:	3 x 0,75 mm ²
U _{imp} :	4 kV
U _i :	250 V
I _{the} :	4 A
I _e /U _e :	1 A / 230 VCA
Categoría de utilización:	AC-15
Tensión soportable entre contactos:	1200 VCA, 50 Hz
Tensión de prueba (encapsulado):	2500 VCA, 50 Hz
Fusible máximo:	4 A gG fusibles D según DIN EN 60269-1
Temperatura ambiente:	– 30 °C ... + 80 °C
Vida mecánica:	3 millones maniobras
Cadencia:	30000/h
Velocidad de accionamiento:	min. 1 mm/min

Variantes del contacto

Conmutador con doble ruptura



Aceptaciones



Detalles en Pedidos

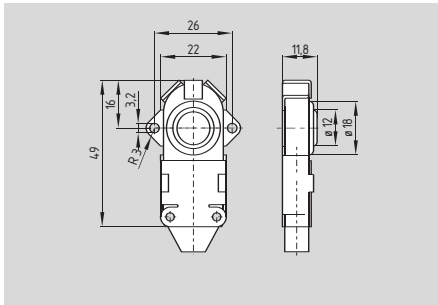
M① 660②-11-k-y-③

N°. Reemplaza Descripción

①	Información de los actuadores a partir de la página 1-35
②	Sin orejas de fijación 0 Con orejas de fijación
③	Con el rodillo girado 90° respecto a la caja (sólo para 2R) u

Interruptores de posición y limitadores

Modelo básico M



- Cuerpo de goma
- Envoltente en acero inoxidable

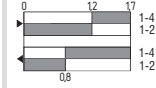
Variantes del contacto

**Contactos/
Recorrido de
contactos**

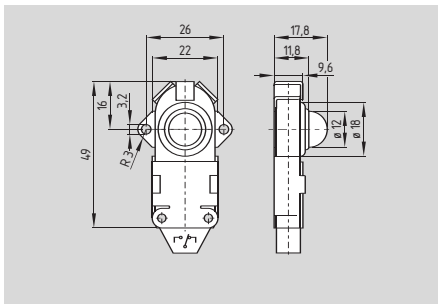
Acción brusca

**Conmutador
con doble
ruptura**

**M 660-11-k-y
M 6600-11-k-y**



Actuador semi-esférico S



- Cuerpo de goma
- Envoltente en acero inoxidable

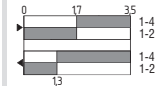
Variantes del contacto

**Contactos/
Recorrido de
contactos**

Acción brusca

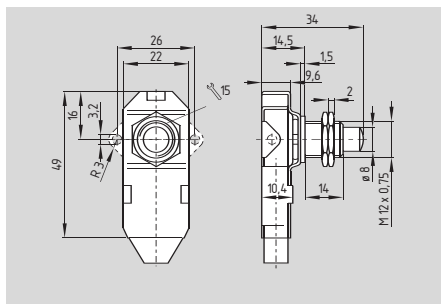
**Conmutador
con doble
ruptura**

**MS 660-11-k-y
MS 6600-11-k-y**



Interruptores de posición y limitadores

Pitón telescópico 1S



- Tubo roscado: de latón niquelado
- Fácil fijación mediante tuercas de acero hexagonales
- Importante post-recorrido
- Posicionado fácil, del punto de ruptura

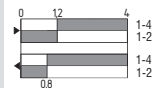
Variantes del contacto

**Contactos/
Recorrido de
contactos**

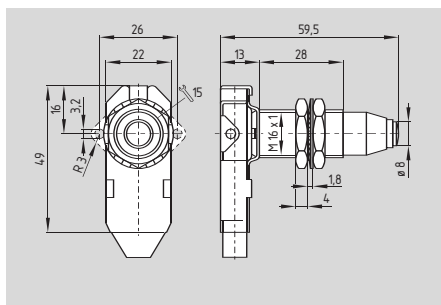
Acción brusca

**Conmutador
con doble
ruptura**

**M1S 660-11-k-y
M1S 6600-11-k-y**



Pitón telescópico 2S



- Tubo roscado: de latón niquelado
- Fácil fijación mediante tuercas de acero hexagonales
- Importante post-recorrido
- Posicionado fácil, del punto de ruptura
- Fuelle de protección, contra la suciedad

Variantes del contacto

**Contactos/
Recorrido de
contactos**

Acción brusca

**Conmutador
con doble
ruptura**

**M2S 660-11-k-y
M2S 6600-11-k-y**

