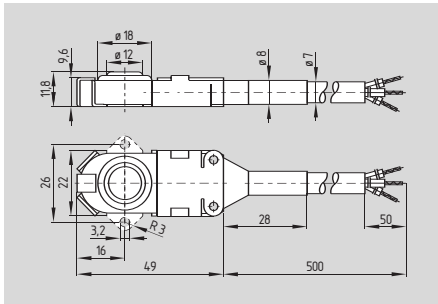


Interrupteurs de position et fins de course

M 660 et 6600



- Boîtier caoutchouc
- Gaine métallique: acier inoxydable
- Double isolation □
- Sans bride de fixation M 660, avec bride de fixation M 6600
- Rupture brusque, inverseur avec simple rupture
- Contacts dorés
- Rupture brusque avec contact autonettoyant
- Avec câble préparé, section 3 x 0,75 mm²
- Étanchéité IP 65
- Convient pour des ambiances agressives
- Excellente résistance à l'essence et à l'huile
- Fixation par bride ou centrale
- Longueurs de câble 0,5 m
Autres longueurs disponibles sur demande.

Données techniques

Normes de référence:	CEI/EN 60947-5-1
Bloc contact:	M 660-11-2-e
Boîtier:	caoutchouc, cerclage: tôle d'acier inoxydable
Ecrou de fixation:	-
Poussoir télescopique:	M 16 x 1, acier nickelé
Étanchéité:	IP 65 selon EN 60529
Matériau des contacts:	argent, doré
Système de commutation:	rupture brusque à contact autonettoyant
Éléments de commutation:	inverseur à simple rupture
Raccordement:	câble de raccordement H05VV-F
Section du câble:	3 x 0,75 mm ²
U _{imp} :	4 kV
U _i :	250 V
I _{the} :	4 A
I _e /U _e :	1 A / 230 VAC
Catégorie d'utilisation:	AC-15
Tension d'essai entre les blocs contacts:	1200 VAC, 50 Hz
Tension d'essai (avec encapsulage):	2500 VAC, 50 Hz
Fusible recommandé:	4 A gG fusible D
Température ambiante:	- 30 °C ... + 80 °C
Durée de vie mécanique:	3 millions de manœuvres
Fréquence de manœuvre:	30000/h
Vitesse d'actionnement:	min. 1 mm/min

Variantes de contact

Inverseur à double rupture



Homologations



Exemple de commande

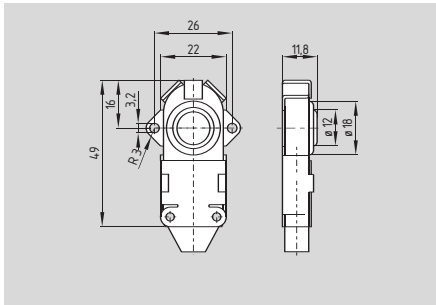
M① 660②-11-k-y-③

N°. | Indiquer Description

①	Pour choisir l'actionneur approprié: voir à partir de la page 1-35
②	Sans bride de fixation
	0 Avec bride de fixation
③	u Avec galet à 90° par rapport à l'axe de l'interrupteur (seulement pour 2R)

Interrupteurs de position et fins de course

Appareil de base M



- Boîtier caoutchouc
- Gaine métallique: acier inoxydable

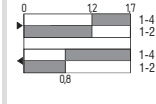
Variantes de contact

Diagramme des contacts

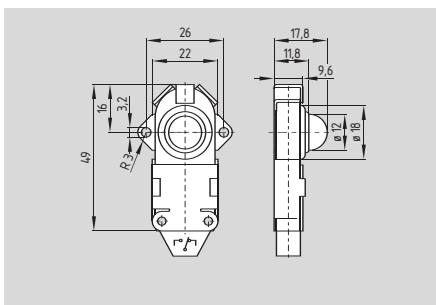
Rupture brusque

Inverseur à double rupture

M 660-11-k-y
M 6600-11-k-y



Calotte ovale S



- Boîtier caoutchouc
- Gaine métallique: acier inoxydable

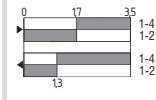
Variantes de contact

Diagramme des contacts

Rupture brusque

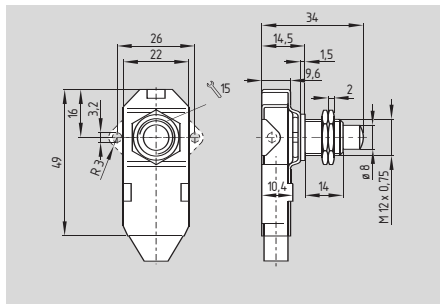
Inverseur à double rupture

MS 660-11-k-y
MS 6600-11-k-y



Interrupteurs de position et fins de course

Poussoir télescopique 1S



- Tube fileté: laiton nickelé
- Fixation facile à l'aide d'écrou hexagonal en acier
- Grande surcourse
- Bon réglage du point de commutation

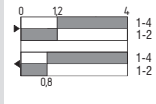
Variantes de contact

Diagramme des contacts

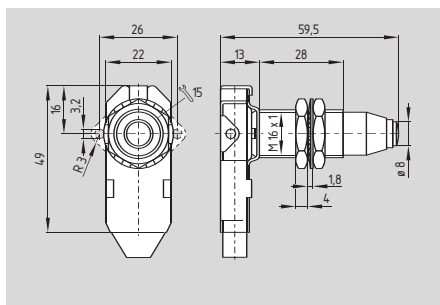
Rupture brusque

Inverseur à double rupture

M1S 660-11-k-y
M1S 6600-11-k-y



Poussoir télescopique 2S



- Tube fileté: laiton nickelé
- Fixation facile à l'aide d'écrou hexagonal en acier
- Grande surcourse
- Bon réglage du point de commutation
- Protection anti-poussière du poussoir par soufflet

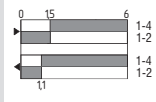
Variantes de contact

Diagramme des contacts

Rupture brusque

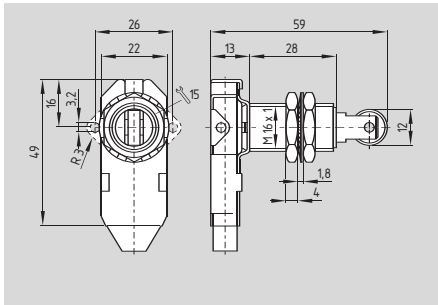
Inverseur à double rupture

M2S 660-11-k-y
M2S 6600-11-k-y



Interrupteurs de position et fins de course

Poussoir à galet télesco. 2R



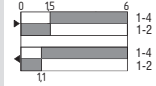
Variantes de contact

Diagramme
des contacts

Rupture
 Brusque

Inverseur
à double
rupture

M2R 660-11-k-y
M2R 6600-11-k-y



- Vitesse d'attaque max. 0,5 m/s pour une rampe de 30°
- Tube fileté: laiton nickelé
- Fixation facile à l'aide d'écrou hexagonal en acier
- Grande surcourse
- Bon réglage du point de commutation
- Disponible avec galet à 90° par rapport à l'axe de l'interrupteur, suffixe de commande -u