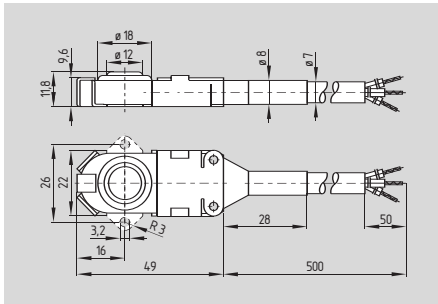


Positie- en eindschakelaars

M 660 en 6600



- Rubberen behuizing
- Metalen mantel: rvs
- Dubbel geïsoleerd \square
- Zonder bevestigingsflens M 660, met bevestigingsflens M 6600
- Sprongschakeling, wisselcontact met enkelvoudige onderbreking
- Vergulde contacten
- Sprongschakeling met zelfreinigend contact
- Met geconfectioneerde kabel $3 \times 0,75 \text{ mm}^2$
- Beschermingsklasse IP 65
- Geschikt voor agressieve omgevingscondities
- In hoge mate benzine- en oliebestendig
- Flens- of centralebevestiging
- Kabellengte 0,5 m
Andere lengtes op aanvraag verkrijgbaar.

Technische gegevens

Voorschriften:	IEC/EN 60947-5-1
Contactelement:	M 660-11-2-e
Behuizing:	rubber, ommanteling: rvs plaat
Zeskantmoeren:	—
	Telescoopstoter: M 16 x 1, vernikkeld staal
Afdichtingsgraad:	IP 65 volgens EN 60529
Contactmateriaal:	zilver, verguld
Schakelsysteem:	sprongschakeling met zelfreinigend contact
Schakeldelen:	wisselcontact met enkelpolige verbreking
Aansluitwijze:	aansluitkabel H05VV-F
Kabeldoorsnede:	$3 \times 0,75 \text{ mm}^2$
U_{imp} :	4 kV
U_i :	250 V
I_{the} :	4 A
I_e/U_e :	1 A / 230 VAC
Gebruikscategorie:	AC-15
Spanningsstabiliteit tussen de schakelcontacten:	1200 VAC, 50 Hz
Testspanning gekapseld:	2500 VAC, 50 Hz
Kortsluitbeveiliging:	4 A gL/gG D-zekering
Omgevingstemperatuur:	$-30 \text{ }^\circ\text{C} \dots +80 \text{ }^\circ\text{C}$
Mech. levensduur:	3 miljoen schakelingen
Schakelfrequentie:	30000/h
Bedieningssnelheid:	min. 1 mm/min

Contactvarianten

Wisselcontact met dubbele onderbreking



Goedkeuring



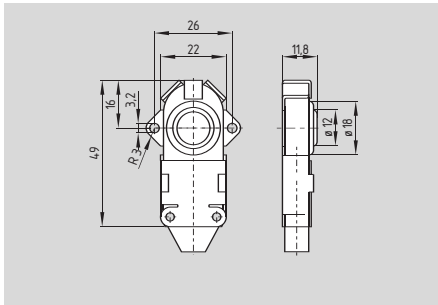
Bestelvoorbeeld

M① 660②-11-k-y-③

Nr. Invullen	Beschrijving
①	Kies het gepaste bedienelement vanaf pagina 1-35
②	Zonder bevestigingsflens Met bevestigingsflens
③	Met rol dwars op de schakelas (alleen voor 2R)

Positie- en eindschakelaars

Basistoestel M



- Rubberen behuizing
- Metalen mantel: rvs

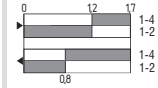
Contactvarianten

Schakel-
wegen/
Contacten

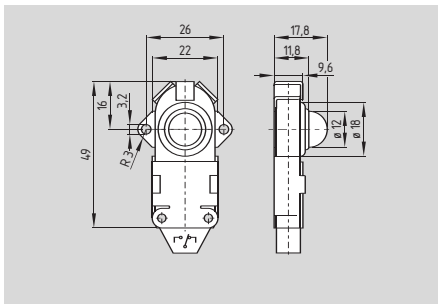
Sprongschakeling

Wissel-
contact
met dubbele
onderbreking

M 660-11-k-y
M 6600-11-k-y



Rubberen bolkap S



- Rubberen behuizing
- Metalen mantel: rvs

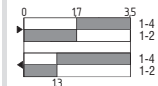
Contactvarianten

Schakel-
wegen/
Contacten

Sprongschakeling

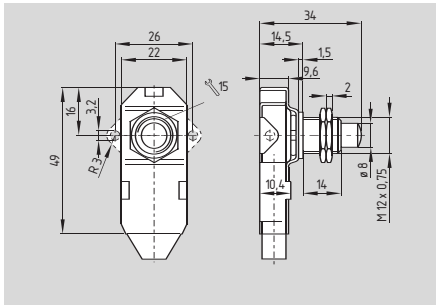
Wissel-
contact
met dubbele
onderbreking

MS 660-11-k-y
MS 6600-11-k-y



Positie- en eindschakelaars

Telescoopstoter 1S



- Schroefbuis: vernikkeld messing
- Eenvoudige bevestiging met stalen zeskantmoeren
- Grote naloopweg
- Schakelpunten goed instelbaar

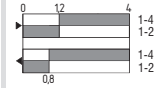
Contactvarianten

Schakel-
wegen/
Contacten

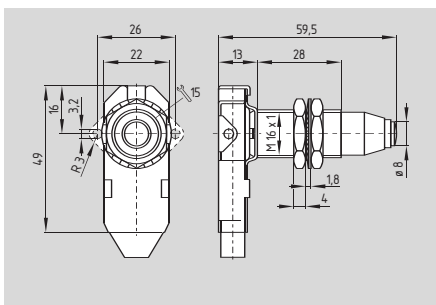
Sprongschakeling

Wissel-
contact
met dubbele
onderbreking

M1S 660-11-k-y
M1S 6600-11-k-y



Telescoopstoter 2S



- Schroefbuis: vernikkeld messing
- Eenvoudige bevestiging met stalen zeskantmoeren
- Grote naloopweg
- Schakelpunten goed instelbaar
- Bescherming tegen vervuiling van de rolstoter door balg

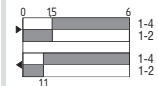
Contactvarianten

Schakel-
wegen/
Contacten

Sprongschakeling

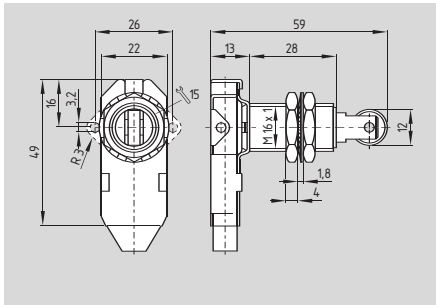
Wissel-
contact
met dubbele
onderbreking

M2S 660-11-k-y
M2S 6600-11-k-y



Positie- en eindschakelaars

Telescooprolstoter 2R



- Bedieningssnelheid max. 0,5 m/s bij een verticale aanloophoek van 30°
- Schroefbuis: vernikkeld messing
- Eenvoudige bevestiging met stalen zeskantmoeren
- Grote naloopweg
- Schakelpunten goed instelbaar
- Verkrijgbaar met rol dwars op de schakelas, bestelindex -u

Contactvarianten

Schakelwegen/
Contacten

Sprongschakeling

Wisselcontact
met dubbele
onderbreking

M2R 660-11-k-y
M2R 6600-11-k-y

