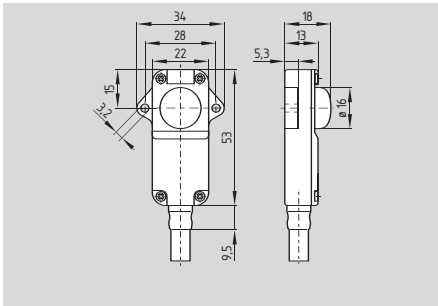


Positions- und Endschalter

M 6610 und 6620



- Kunststoffgehäuse
- schutzisoliert
- ohne Befestigungsflansch M 6610, mit Befestigungsflansch M 6620
- Sprungschaltung, Wechsler mit Einfachunterbrechung
- vergoldete Kontakte
- Sprungschaltung mit Reibkontakt
- mit konfektionierter Leitung 3 x 0,75 mm²
- Schutzart IP 67
- geeignet für aggressive Umgebungsbedingungen
- weitgehend benzin- und ölbeständig
- Flansch- oder Zentralbefestigung
- Leitungslänge 0,5 m
Andere Längen auf Anfrage lieferbar.

Technische Daten

Vorschriften:	IEC/EN 60947-5-1
Gehäuse:	glasfaserverstärkter Thermoplast
Dichtungen:	Perbunan
Sechskantmuttern:	M16, Stahl, vernickelt
Schutzart:	IP 67 gem. EN 60529
Kontaktmaterial:	Silber, vergoldet
Schaltsystem:	Sprungschaltung mit Reibkontakt
Schaltglieder:	Wechsler mit Doppelunterbrechung
Anschlussleitung:	H05VV-F 3 x 0,75 mm ²
U _{imp} :	4 kV
U _j :	250 V
I _{the} :	4 A
I _e /U _e :	1 A / 230 VAC
Gebrauchskategorie:	AC-15
Kurzschlusschutz:	4 A gG D-Sicherung
Kontaktöffnungsweite:	0,35 mm
Umgebungs-temperatur:	- 30 °C ... + 80 °C
Mech. Lebensdauer:	3 Millionen Schaltspiele
Schalzhäufigkeit:	30000/h
Betätigungsgeschwindigkeit:	min. 10 mm/min
Schaltpunktgenauigkeit bei wiederholtem Schalten:	± 0,05 mm

Kontaktvarianten

Wechsler mit Doppelunterbrechung

Prüfzeichen



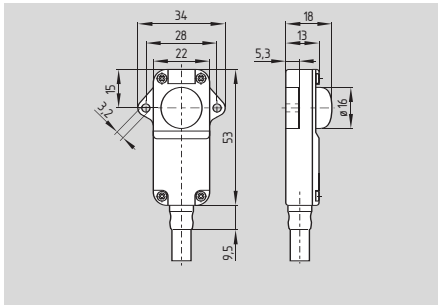
Bestelldaten

M① 66②0-11-k-z-③

Nr. Option	Beschreibung
①	Auswahl der Betätiger ab Seite 1-39
②	1 ohne Befestigungsflansch
	2 mit Befestigungsflansch (nur für S)
③	u mit Rolle quer zur Schalterachse (nur für 2R)

Positions- und Endschalter

Halbrunde Gummikalotte S



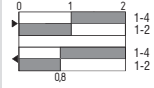
- Kunststoffgehäuse
- ohne Befestigungsflansch M 6610, mit Befestigungsflansch M 6620

Kontaktvarianten

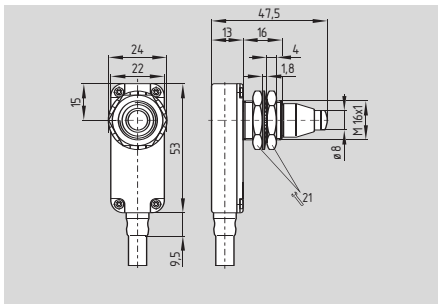
Schaltwege/
Kontakte Sprung-
schaltung

Wechsler mit
Doppelunter-
brechung

MS 6610-11-k-z
MS 6620-11-k-z



Teleskopdruckbolzen 1S



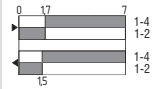
- einfache Befestigung mit Stahl-Sechskantmuttern
- großer Nachlaufweg
- gute Einstellmöglichkeit des Schaltpunktes
- Schutz gegen Verschmutzung des Druckbolzens durch Faltenbalg

Kontaktvarianten

Schaltwege/
Kontakte Sprung-
schaltung

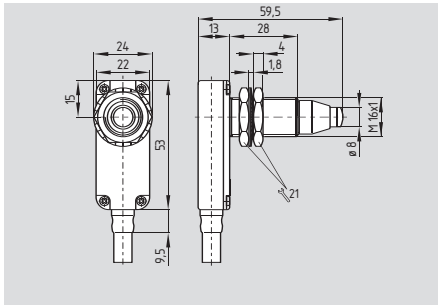
Wechsler mit
Doppelunter-
brechung

M1S 6610-11-k-z



Positions- und Endschalter

Teleskopdruckbolzen 2S



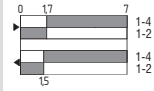
- einfache Befestigung mit Stahl-Sechskantmuttern
- großer Nachlaufweg
- gute Einstellmöglichkeit des Schaltpunktes
- Schutz gegen Verschmutzung des Druckbolzens durch Faltenbalg

Kontaktvarianten

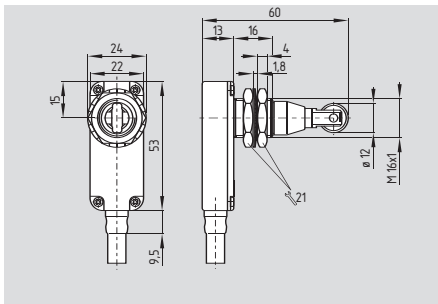
Schaltwege/
Kontakte | Sprung-
schaltung

Wechsler mit
Doppelunter-
brechung

M2S 6610-11-k-z



Rollen-Teleskopdruckb. 2R



- einfache Befestigung mit Stahl-Sechskantmuttern
- großer Nachlaufweg
- gute Einstellmöglichkeit des Schaltpunktes
- mit Rolle quer zur Schalterachse lieferbar, Bestellindex -u

Kontaktvarianten

Schaltwege/
Kontakte | Sprung-
schaltung

Wechsler mit
Doppelunter-
brechung

M2R 6610-11-k-z

