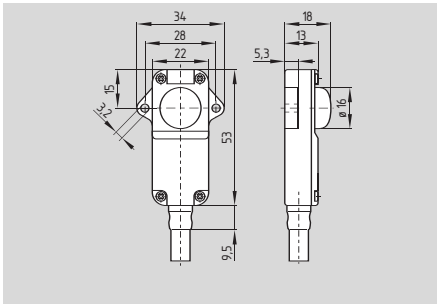


Interruptores de posición y limitadores

M 6610 y 6620



- Caja termoplástico
- Doble aislamiento □
- M 6610 sin orejas de fijación, M 6620 con orejas de fijación
- Acción brusca con un conmutador, simple ruptura
- Contactos dorados
- Acción brusca con contactos auto-limpiantes
- Con cable de conexión 3 x 0,75 mm²
- Protección IP 67
- Adecuado en ambientes agresivos
- Buena resistencia a petroleos y aceites
- Fijación central o por orejas
- Longitud del cable 0,5 m
Otras longitudes bajo pedido.

Datos técnicos

Normas: IEC/EN 60947-5-1
 Caja: termoplástico reforzado con fiberglass con retenes buna N
 Tuercas hexagonales: M16 X 1, acero niquelado
 Protección: IP 67 según EN 60529
 Material de contactos: plata dorada
 Sistema de conmutación: acción brusca, contactos auto-limpiantes
 Tipo de contactos: conmutador, ruptura simple
 Cable de salida: H05VV-F 3 x 0,75 mm²
 U_{imp}: 4 kV
 U_i: 250 V
 I_{the}: 4 A
 I_e/U_e: 1 A / 230 VCA
 Categoría de utilización: AC-15
 Fusible máximo: 4 A gG fusibles D según DIN EN 60269-1
 Apertura de contactos: 0,35 mm
 Temperatura ambiente: - 30 °C ... + 80 °C
 Vida mecánica: 3 millones maniobras
 Cadencia: 30000/h
 Velocidad de accionamiento: min. 10 mm/min
 Precisión del punto de conmutación, a la repetición: ± 0,05 mm

Variantes del contacto

Conmutador con doble ruptura



Aceptaciones



Detalles en Pedidos

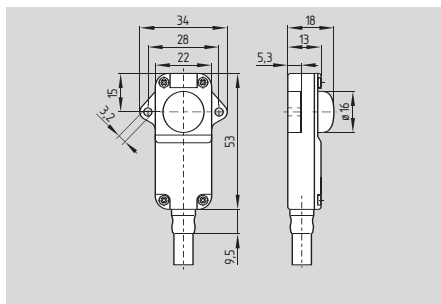
M① 66②0-11-k-z-③

N°. Reemplaza Descripción

①	Información de los actuadores a partir de la página 1-39
②	1 Sin orejas de fijación 2 Con orejas de fijación (sólo para S)
③	u Con el rodillo girado 90° respecto a la caja (sólo para 2R)

Interruptores de posición y limitadores

Actuador semi-esférico S



- Caja termoplástico
- M 6610 sin orejas de fijación,
M 6620 con orejas de fijación

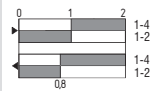
Variantes del contacto

**Contactos/
Recorrido de
contactos**

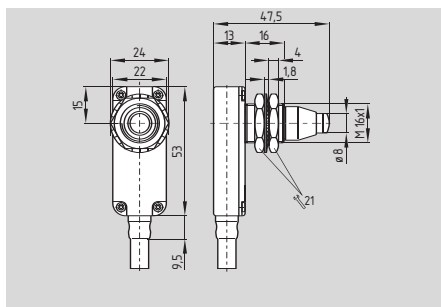
Acción brusca

**Conmutador
con doble
ruptura**

**MS 6610-11-k-z
MS 6620-11-k-z**



Pitón telescópico 1S



- Fácil fijación mediante tuercas de acero hexagonales
- Importante post-recorrido
- Posicionado fácil, del punto de ruptura
- Fuelle de protección, contra la suciedad

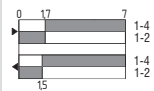
Variantes del contacto

**Contactos/
Recorrido de
contactos**

Acción brusca

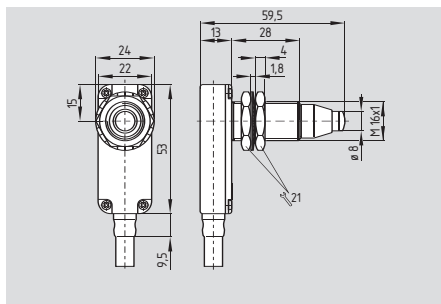
**Conmutador
con doble
ruptura**

M1S 6610-11-k-z



Interruptores de posición y limitadores

Pitón telescópico 2S



- Fácil fijación mediante tuercas de acero hexagonales
- Importante post-recorrido
- Posicionado fácil, del punto de ruptura
- Fuelle de protección, contra la suciedad

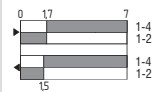
Variantes del contacto

**Contactos/
Recorrido de
contactos**

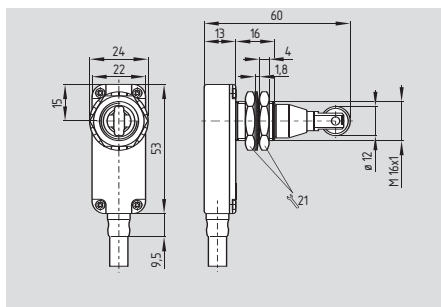
Acción brusca

**Conmutador
con doble
ruptura**

M2S 6610-11-k-z



Pitón de rodillo telescópico 2R



- Fácil fijación mediante tuercas de acero hexagonales
- Importante post-recorrido
- Posicionado fácil, del punto de ruptura
- Disponible también con el rodillo girado 90° respecto a la caja: sufijo -u

Variantes del contacto

**Contactos/
Recorrido de
contactos**

Acción brusca

**Conmutador
con doble
ruptura**

M2R 6610-11-k-z

