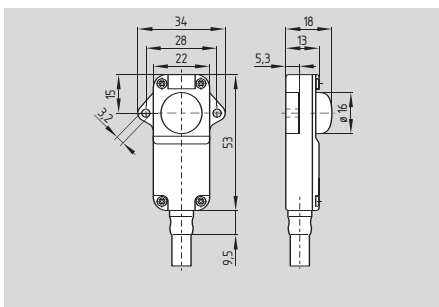


Interrupteurs de position et fins de course

M 6610 et 6620



- Boîtier plastique
- Double isolation □
- Sans bride de fixation M 6610, avec bride de fixation M 6620
- Rupture brusque, inverseur avec simple rupture
- Contacts dorés
- Rupture brusque avec contact autonettoyant
- Avec câble préparé, section 3 x 0,75 mm²
- Etanchéité IP 67
- Convient pour des ambiances agressives
- Excellente résistance à l'essence et à l'huile
- Fixation par bride ou centrale
- Longueurs de câble 0,5 m
Autres longueurs disponibles sur demande.

Données techniques

Normes de référence: CEI/EN 60947-5-1
 Boîtier: thermoplastique renforcé de fibres de verre, joints: perbunan
 Ecrou de fixation: M 16 x 1, acier nickelé
 Etanchéité: IP 67 selon EN 60529
 Matériau des contacts: argent, doré
 Système de commutation: rupture brusque à contact autonettoyant
 Éléments de commutation: inverseur à simple rupture
 Câble de raccordement: H05VV-F 3 x 0,75 mm²
 U_{imp} : 4 kV
 U_j : 250 V
 I_{the} : 4 A
 I_e/U_e : 1 A / 230 VAC
 Catégorie d'utilisation: AC-15
 Fusible recommandé: 4 A gG fusible D
 Course d'ouverture des contacts: 0,35 mm
 Température ambiante: - 30 °C ... + 80 °C
 Durée de vie mécanique: 3 millions de manœuvres
 Fréquence de manœuvre: 30000/h
 Vitesse d'actionnement: min. 10 mm/min
 Répétabilité du point de commutation: ± 0,05 mm

Variantes de contact

Inverseur à double rupture



Homologations



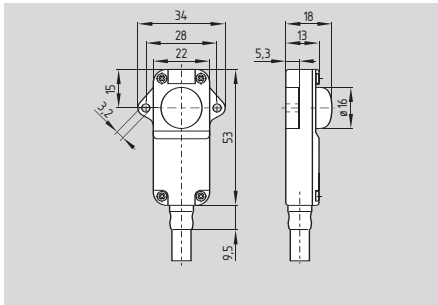
Exemple de commande

M① 66②0-11-k-z-③

| N°. | Indiquer | Description |
|-----|----------|--|
| ① | | Pour choisir l'actionneur approprié: voir à partir de la page 1-39 |
| ② | 0 | Sans bride de fixation Avec bride de fixation (seulement pour S) |
| ③ | u | Avec galet à 90° par rapport à l'axe de l'interrupteur (seulement pour 2R) |

Interrupteurs de position et fins de course

Calotte ovale S



- Boîtier plastique
- Sans bride de fixation M 6610, avec bride de fixation M 6620

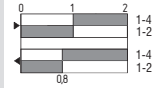
Variantes de contact

Diagramme des contacts

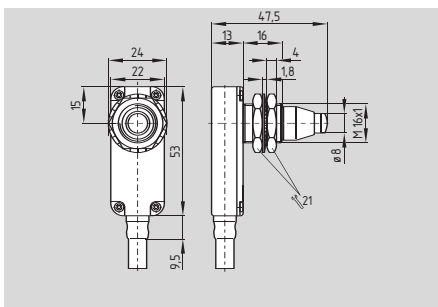
Rupture brusque

Inverseur à double rupture

MS 6610-11-k-z
MS 6620-11-k-z



Poussoir télescopique 1S



- Fixation facile à l'aide d'écrou hexagonal en acier
- Grande surcourse
- Bon réglage du point de commutation
- Protection anti-poussière du poussoir par soufflet

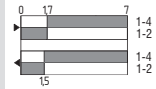
Variantes de contact

Diagramme des contacts

Rupture brusque

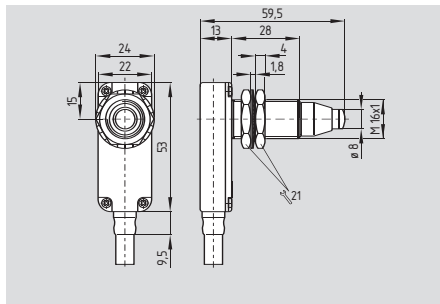
Inverseur à double rupture

M1S 6610-11-k-z



Interrupteurs de position et fins de course

Poussoir télescopique 2S



- Fixation facile à l'aide d'écrou hexagonal en acier
- Grande surcourse
- Bon réglage du point de commutation
- Protection anti-poussière du poussoir par soufflet

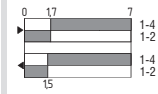
Variantes de contact

Diagramme des contacts

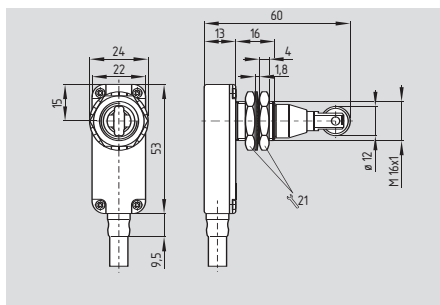
Rupture brusque

Inverseur à double rupture

M2S 6610-11-k-z



Poussoir à galet télesco. 2R



- Fixation facile à l'aide d'écrou hexagonal en acier
- Grande surcourse
- Bon réglage du point de commutation
- Disponible avec galet à 90° par rapport à l'axe de l'interrupteur, suffixe de commande -u

Variantes de contact

Diagramme des contacts

Rupture brusque

Inverseur à double rupture

M2R 6610-11-k-z

