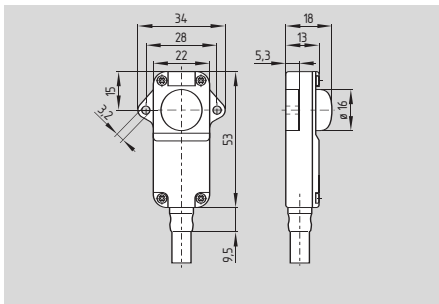


# Interruttori di posizione e finecorsa

## M 6610 e 6620



- Custodia di plastica
- Con isolamento di protezione  $\square$
- Senza flangia di montaggio M 6610, con flangia di montaggio M 6620
- Commutazione rapida, scambio con interruzione singola
- Contatti dorati
- Commutazione rapida con contatto strisciante
- Con cavo confezionato 3 x 0,75 mm<sup>2</sup>
- Grado di protezione IP 67
- Adatto per condizioni ambientali aggressive
- Ampiamente resistente a benzina e oli
- Montaggio a flangia oppure centrale
- Lunghezze cavo 0,5 m  
Altre lunghezze disponibili su richiesta.

## Dati tecnici

Prescrizioni: IEC/EN 60947-5-1  
 Custodia: termoplastica rinforzata con fibra di vetro, guarnizioni: perbunan  
 Dadi esagonali: M 16 x 1, acciaio, nichelato  
 Grado di protezione: IP 67 sec. EN 60529  
 Materiale contatti: argento, dorato  
 Sistema di commutazione: commutazione tipo rapido con contatto strisciante  
 Elementi di commutazione: scambio con interruzione semplice  
 Cavo di collegamento: H05VV-F 3 x 0,75 mm<sup>2</sup>  
 U<sub>imp</sub>: 4 kV  
 U<sub>i</sub>: 250 V  
 I<sub>the</sub>: 4 A  
 I<sub>e</sub>/U<sub>e</sub>: 1 A / 230 VAC  
 Categoria d'utilizzo: AC-15  
 Protezione da corto circuito: 4 A gG fusibile D  
 Ampiezza apertura contatti: 0,35 mm  
 Temperatura ambiente: - 30 °C ... + 80 °C  
 Durata meccanica: 3 milioni di manovre  
 Frequenza di commutazione: 30000/h  
 Velocità di azionamento: min. 10 mm/min  
 Precisione del punto di commutazione con azionamenti ripetuti: ± 0,05 mm

## Varianti del contatto

### Scambio con interruzione singola



## Marchio di certificazione



## Dati per l'ordine

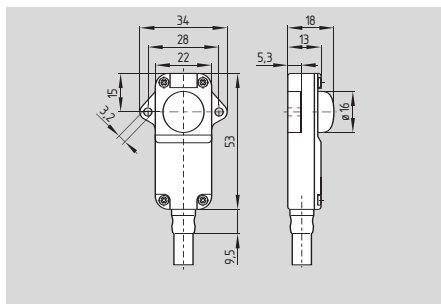
M① 66②0-11-k-z-③

N°. V | ersioni | Descrizione

①		Scelta degli azionatori da pagina 1-39
②	1	Senza flangia di montaggio
	2	Con flangia di montaggio (solo per S)
③	u	Con rotella trasversale all'asse dell'interruttore (solo per 2R)

## Interruttori di posizione e finecorsa

### Calotta semirotonda S



- Custodia di plastica
- Senza flangia di montaggio M 6610, con flangia di montaggio M 6620

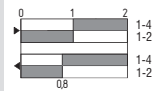
### Varianti del contatto

Diagrammi  
corse dei  
contatti

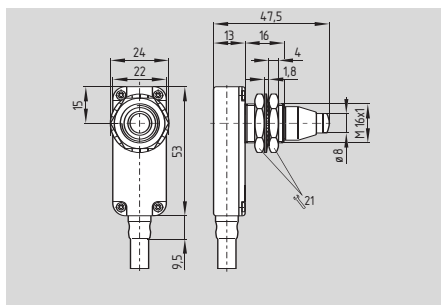
Commutazione  
rapida

Scambio con  
interruzione  
singola

MS 6610-11-k-z  
MS 6620-11-k-z



### Pistone telescopico 1S



- Fissaggio semplice con dadi esagonali di acciaio
- Lungo percorso di oltrecorsa
- Buone possibilità di regolazione del punto di commutazione
- Protezione del pistone contro lo sporco, mediante soffietto

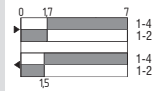
### Varianti del contatto

Diagrammi  
corse dei  
contatti

Commutazione  
rapida

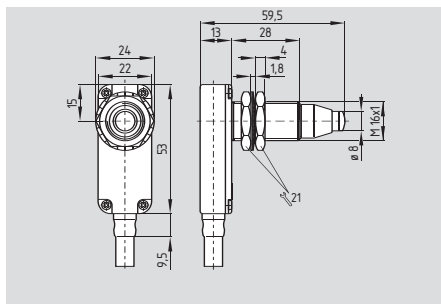
Scambio con  
interruzione  
singola

M1S 6610-11-k-z



# Interruttori di posizione e finecorsa

## Pistone telescopico 2S



- Fissaggio semplice con dadi esagonali di acciaio
- Lungo percorso di oltrecorsa
- Buone possibilità di regolazione del punto di commutazione
- Protezione del pistone contro lo sporco, mediante soffietto

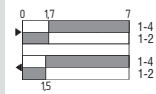
## Varianti del contatto

Diagrammi  
corse dei  
contatti

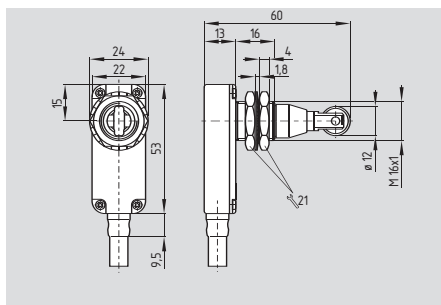
Commutazione  
rapida

Scambio con  
interruzione  
singola

M2S 6610-11-k-z



## Pistone telescopico 2R



- Fissaggio semplice con dadi esagonali di acciaio
- Lungo percorso di oltrecorsa
- Buone possibilità di regolazione del punto di commutazione
- Disponibile con rotella trasversale all'asse dell'interruttore, indice d'ordine -u

## Varianti del contatto

Diagrammi  
corse dei  
contatti

Commutazione  
rapida

Scambio con  
interruzione  
singola

M2R 6610-11-k-z

