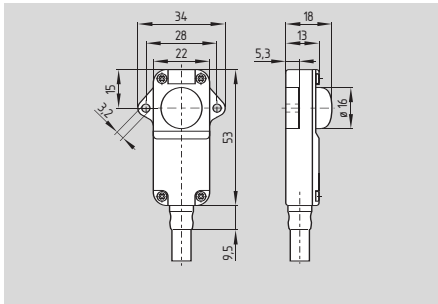


## Positie- en eindschakelaars

### M 6610 en 6620



- Kunststof behuizing
- Dubbel geïsoleerd
- Zonder bevestigingsflens M 6610, met bevestigingsflens M 6620
- Sprongschakeling, wisselcontact met enkelvoudige onderbreking
- Vergulde contacten
- Sprongschakeling met zelfreinigend contact
- Met geconfectioneerde kabel 3 x 0,75 mm<sup>2</sup>
- Beschermingsklasse IP 67
- Geschikt voor agressieve omgevingscondities
- In hoge mate benzine- en oliebestendig
- Flens- of centralebevestiging
- Kabellengte 0,5 m  
Andere lengtes op aanvraag verkrijgbaar.

### Technische gegevens

Voorschriften:	IEC/EN 60947-5-1
Behuizing:	glasvezelversterkt thermoplast, dichtingen: perbunan
Zeskantmoeren:	M 16 x 1, vernikkeld staal
Afdichtingsgraad:	IP 67 volgens EN 60529
Contactmateriaal:	zilver, verguld
Schakelsysteem:	sprongschakeling met zelfreinigend contact
Schakeldelen:	wisselcontact met enkelpolige verbreking
Aansluitkabel:	H05VV-F 3 x 0,75 mm <sup>2</sup>
U <sub>imp</sub> :	4 kV
U <sub>i</sub> :	250 V
I <sub>the</sub> :	4 A
I <sub>e</sub> /U <sub>e</sub> :	1 A / 230 VAC
Gebruikscategorie:	AC-15
Kortsluitbeveiliging:	4 A gL/gG D-zekering
Contactopening:	0,35 mm
Omgevingstemperatuur:	- 30 °C ... + 80 °C
Mech. levensduur:	3 miljoen schakelingen
Schakelfrequentie:	30000/h
Bedieningssnelheid:	min. 10 mm/min
Herhalingsnauwkeurigheid van het schakelpunt:	± 0,05 mm

### Contactvarianten

#### Wisselcontact met dubbele onderbreking



### Goedkeuring



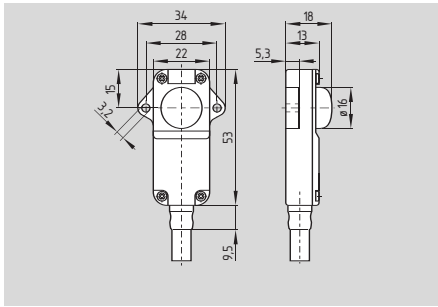
### Bestelvoorbeeld

M① 66②0-11-k-z-③

Nr.	Invullen	Beschrijving
①		Kies het gepaste bedienelement vanaf pagina 1-39
②	1	Zonder bevestigingsflens
	2	Met bevestigingsflens (alleen voor S)
③	u	Met rol dwars op de schakelas (alleen voor 2R)

## Positie- en eindschakelaars

### Rubberen bolkap S



- Kunststof behuizing
- Zonder bevestigingsflens M 6610, met bevestigingsflens M 6620

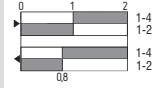
### Contactvarianten

Schakel-  
wegen/  
Contacten

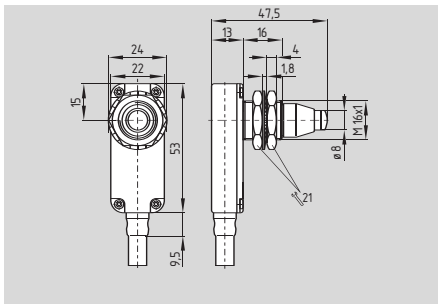
Sprongschakeling

Wissel-  
contact  
met dubbele  
onderbreking

MS 6610-11-k-z  
MS 6620-11-k-z



### Telescoopstoter 1S



- Eenvoudige bevestiging met stalen zeskantmoeren
- Grote naloopteg
- Schakelpunten goed instelbaar
- Bescherming tegen vervuiling van de rolstoter door balg

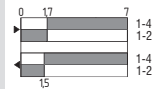
### Contactvarianten

Schakel-  
wegen/  
Contacten

Sprongschakeling

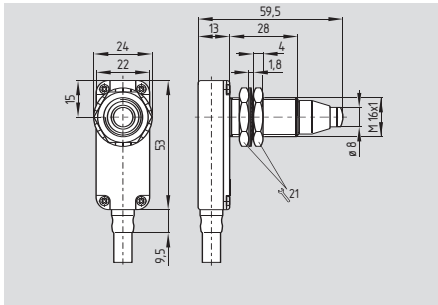
Wissel-  
contact  
met dubbele  
onderbreking

M1S 6610-11-k-z



## Positie- en eindschakelaars

### Telescoopstoter 2S



- Eenvoudige bevestiging met stalen zeskantmoeren
- Grote naloopweg
- Schakelpunten goed instelbaar
- Bescherming tegen vervuiling van de rolstoter door balg

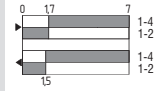
### Contactvarianten

Schakel-  
wegen/  
Contacten

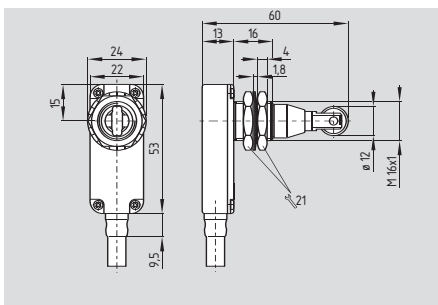
Sprongschakeling

Wissel-  
contact  
met dubbele  
onderbreking

M2S 6610-11-k-z



### Telescooprolstoter 2R



- Eenvoudige bevestiging met stalen zeskantmoeren
- Grote naloopweg
- Schakelpunten goed instelbaar
- Verkrijgbaar met rol dwars op de schakelas, bestelindex -u

### Contactvarianten

Schakel-  
wegen/  
Contacten

Sprongschakeling

Wissel-  
contact  
met dubbele  
onderbreking

M2R 6610-11-k-z

