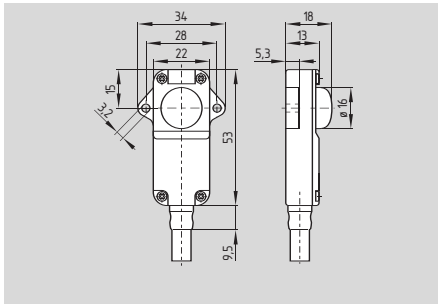


Fins de curso de posicionamento

M 6610 e 6620



- Invólucro plástico
- Isolamento protegido
- Sem flange de fixação M 6610, com flange de fixação M 6620
- Comutação de acção rápida, inversor com interrupção simples
- Contactos em ouro
- Acção rápida com contactos auto-limpantes
- Com cabo 3 x 0,75 mm²
- Classe de protecção IP 67
- Adequado para condições ambientais agressivas
- Boa resistência contra a acção da benzina e óleo
- Fixação flangeada ou central
- Comprimento do cabo 0,5 m outros comprimentos sob consulta

Dados técnicos

Normas:	IEC/EN 60947-5-1
Invólucro:	termoplástico reforçado com fibra de vidro
retenes:	borracha (perbunan)
Porcas sextavadas:	M 16 x 1, aço, niquelado
Tipo de protecção:	IP 67 de acordo com EN 60529
Material de contacto:	prata dourada
Sistema de comutação:	comutação de actuação rápida com contacto auto-limpante
Tipo de contactos:	Inversor com dupla interrupção
Cabo de conexão:	H05VV-F 3 x 0,75 mm ²
U _{imp} :	4 kV
U _i :	250 V
I _{the} :	4 A
I _e /U _e :	1 A / 230 VAC
Categoria de aplicação:	AC-15
Protecção contra curto circuito:	4 A gG fusível D de acordo DIN EN 60269-1
Capacidade de abertura do contacto:	0,35 mm
Temperatura ambiente:	- 30 °C ... + 80 °C
Durabilidade mecânica:	3 milhões de operações
Frequencia de actuação:	30000/h
Velocidade de actuação:	mín. 10 mm/min
Precisão da repetibilidade do ponto de actuação:	± 0,05 mm

Variantes de contactos

Inversor com dupla interrupção



Certificados



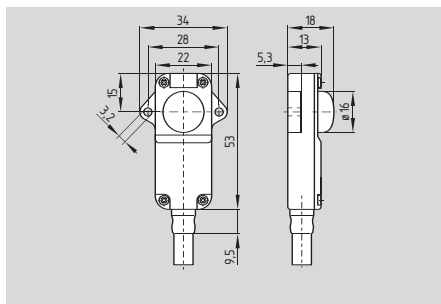
Dados para a encomenda

M① 66②0-11-k-z-③

Nr. Inserir	Descrição
①	Escolha dos actuadores a partir da página 1-39
②	1 Sem flange de fixação 2 Com flange de fixação (somente para S)
③	u Com rolo transversal em relação ao eixo de comutação (somente para 2R)

Fins de curso de posicionamento

Anel de borracha S



- Invólucro plástico
- Sem flange de fixação M 6610, com flange de fixação M 6620

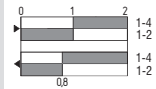
Variantes de contactos

Percursos de actuação/contactos

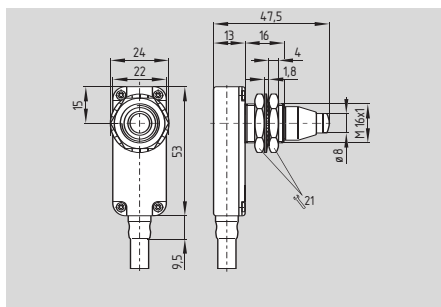
Comutação de acção rápida

Inversor com dupla interrupção

MS 6610-11-k-z
MS 6620-11-k-z



Pino telescópico 1S



- Fixação simples com porca de aço sextavada
- Amplo percurso de deslocamento depois de concluir a operação
- Regulação eficaz do ponto de comutação
- Pino de accionamento protegido contra sujidade através de cobertura telescópica

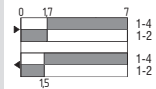
Variantes de contactos

Percursos de actuação/contactos

Comutação de acção rápida

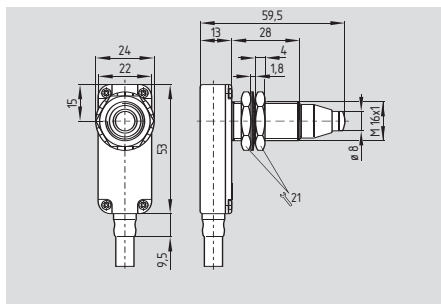
Inversor com dupla interrupção

M1S 6610-11-k-z



Fins de curso de posicionamento

Pino telescópico 2S



- Fixação simples com porca de aço sextavada
- Amplo percurso de deslocamento depois de concluir a operação
- Regulação eficaz do ponto de comutação
- Pino de accionamento protegido contra sujidade através de cobertura telescópica

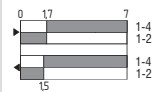
Variantes de contactos

Percursos de actuação/contactos

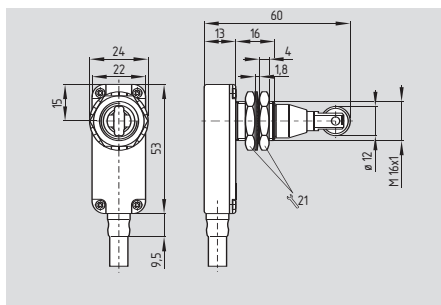
Comutação de acção rápida

Inversor com dupla interrupção

M2S 6610-11-k-z



Pino telescópico 2R



- Fixação simples com porca de aço sextavada
- Amplo percurso de deslocamento depois de concluir a operação
- Regulação eficaz do ponto de comutação
- Disponível com rolo transversal em relação ao eixo de comutação, código de encomenda - u

Variantes de contactos

Percursos de actuação/contactos

Comutação de acção rápida

Inversor com dupla interrupção

M2R 6610-11-k-z

