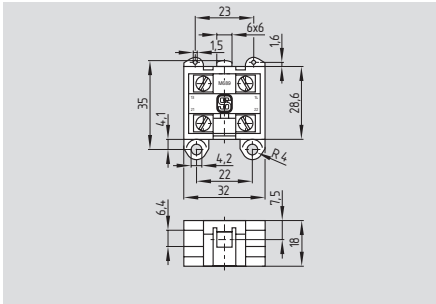


Microschakelaars

M 689



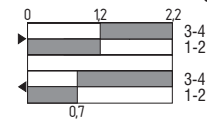
- Kunststof behuizing
- Wisselcontact met dubbele onderbreking
- Sprongschakeling met zelfreinigend contact
- Galvanisch gescheiden contactbruggen
- Schroefaansluiting
- Geschikt voor lage bedieningssnelheid

Technische gegevens

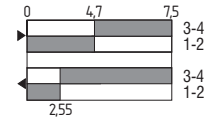
Voorschriften: IEC/EN 60947-5-1
 Behuizing: kunststof, kruipstroombestendig
 Bedienings sleutel: thermoplast
 Afdichtingsgraad: IP 40, aansluitingen IP 00 volgens EN 60529
 Vervuilinggraad: 2
 Contactmateriaal: zilver
 Schakeldelen: wisselcontact met dubbele verbreking met 2 galvanisch gescheiden contactbruggen, gelijke potentiaal
 Schakelsysteem: sprongschakeling met zelfreinigend contact
 Aansluitwijze: schroefaansluitingen
 Kabeldoorsnede: max. 2,5 mm² (adereindhulzen inbegrepen)
 U_{imp}: 4 kV
 U_i: 250 V
 I_{the}: 6:00:00
 Gebruikscategorie: AC-15
 I_e/U_e: 2,5 A / 230 VAC
 Kortsluitbeveiliging: 10 A gL/gG D-zekering
 Bedieningskracht: ca. 4 N
 Uitwerpkraft: min. 0,8 N
 Contactopening: 2 x 0,5 mm
 Omschakeltijd: ≤ 10 ms (bij een bedieningssnelheid van 10 mm/min aan de stoter)
 Natriltijd: ≤ 1,5 ms
 Omgevingstemperatuur: - 30 °C ... + 120 °C
 Mech. levensduur: ≥ 30 miljoen schakelingen
 Schakelfrequentie: 10000/h
 Bedieningssnelheid: min. 1 mm/min
 Herhalingsnauwkeurigheid van het schakelpunt: ± 0,02 mm aan de stoter

Contactvarianten

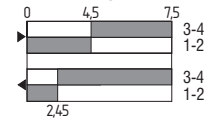
Stoter en bedienings sleutel 8 B 9



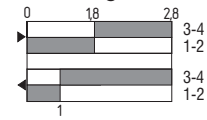
Bedienings sleutel 8 A



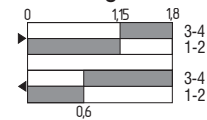
Bedienings sleutel 8 E en 8 F



Bedienings sleutel 8 M



Bedienings sleutel 8 V



Goedkeuring



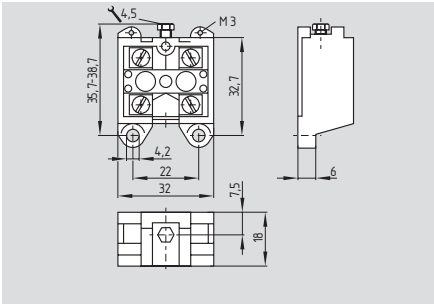
Bestelvoorbeeld

M 689-11-1-①

Nr.	Invullen	Beschrijving
①	i	Zonder afdekking aansluitruimte Met afdekking aansluitruimte

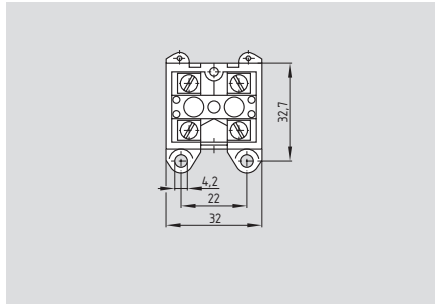
Microschakelaars

Stoter P4



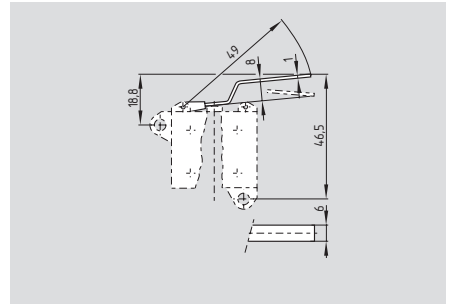
- Stoter met instelschroef
- Bedieningskracht: ca. 4 N

Stoter P5



- Stoter op hetzelfde niveau als de behuizing
- Bedieningskracht: ca. 4 N

Bedienings sleutel 8 A



- Bedieningskracht: ca. 0,9 N

Goedkeuring



Bestelvoorbeeld

M 689-11-1-P4-①

Nr.	Invullen	Beschrijving
①	i	Zonder afdekking aansluitruimte Met afdekking aansluitruimte

Goedkeuring



Bestelvoorbeeld

M 689-11-1-P5-①

Nr.	Invullen	Beschrijving
①	i	Zonder afdekking aansluitruimte Met afdekking aansluitruimte

Goedkeuring



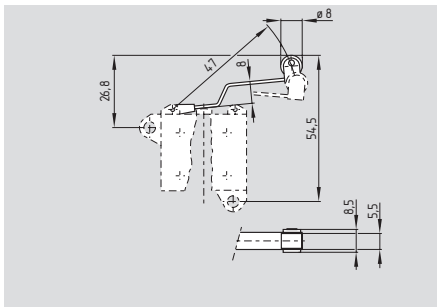
Bestelvoorbeeld

M 689-11-1-8 A-①

Nr.	Invullen	Beschrijving
①	i	Zonder afdekking aansluitruimte Met afdekking aansluitruimte

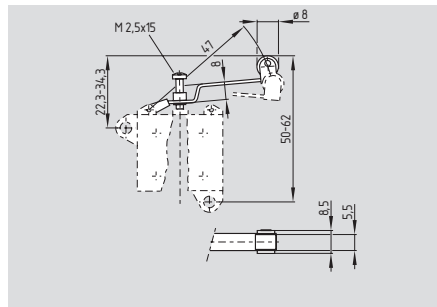
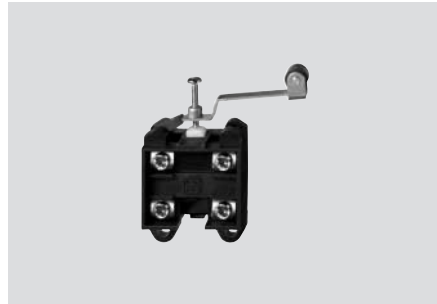
Microschakelaars

Bedieningsleutel 8 E



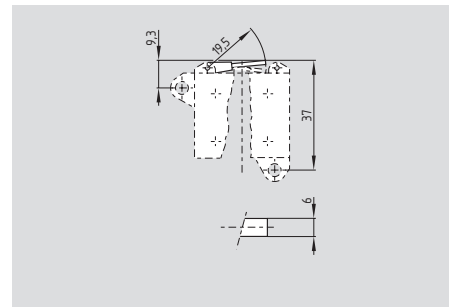
- Bedieningskracht: ca. 0,95 N

Bedieningsleutel 8 F



- Bedieningskracht: ca. 0,95 N
- Instelbaar bedienelement

Bedieningsleutel 8 M



- Bedieningskracht: ca. 2,4 N

Goedkeuring



Bestelvoorbeeld

M 689-11-1-8 E-①

Nr.	Invullen	Beschrijving
①	i	Zonder afdekking aansluitruimte Met afdekking aansluitruimte

Goedkeuring



Bestelvoorbeeld

M 689-11-1-8 F-①

Nr.	Invullen	Beschrijving
①	i	Zonder afdekking aansluitruimte Met afdekking aansluitruimte

Goedkeuring



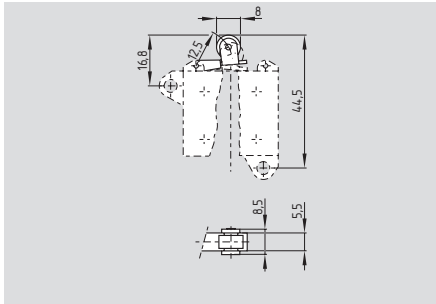
Bestelvoorbeeld

M 689-11-1-8 M-①

Nr.	Invullen	Beschrijving
①	i	Zonder afdekking aansluitruimte Met afdekking aansluitruimte

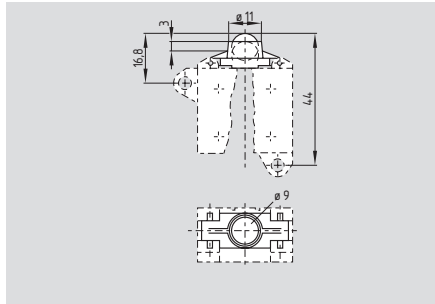
Microschakelaars

Bedieningsleutel 8 V



- Bedieningskracht: ca. 4 N

Bedieningsleutel 8 B 9



- Bedieningskracht: ca. 4 N
- Verzonken metalen kogel
- Kogeldiameter: 9 mm

Goedkeuring



Bestelvoorbeeld

M 689-11-1-8 V-①

Nr.	Invullen	Beschrijving
①	i	Zonder afdekking aansluitruimte Met afdekking aansluitruimte

Goedkeuring



Bestelvoorbeeld

M 689-11-1-8 B 9-①

Nr.	Invullen	Beschrijving
①	i	Zonder afdekking aansluitruimte Met afdekking aansluitruimte