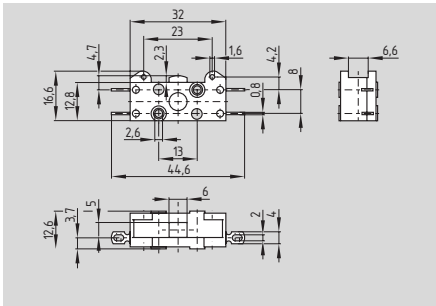
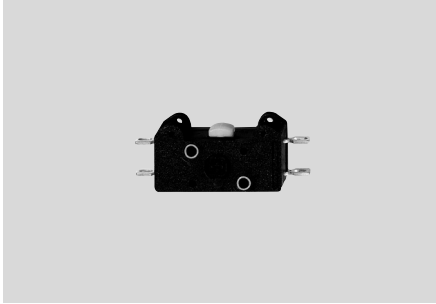


Microrruptores

M 6800 / M 6900



- Caja termoplástico
- Muy larga duración de vida
- Conmutador, doble ruptura
- Acción brusca
- Terminales a soldar, enchufables, o universales
- Adecuados para velocidades lentas de accionamiento
- Disponible con retención a fin de recorrido y en versión tándem
- Diversos actuadores disponibles

Aceptaciones



Detalles en Pedidos

M ①-11-②-③

N°.	Reemplaza	Descripción
①	6800	Sistema de resorte de doble hoja
	6900	Sistema de resorte en forma de C
②	2	Terminales a soldar
	3	Terminales 6,3 mm enchufables
③	5	Terminales universales Standard
	P2	Detención en posiciones finales
	P3	Versión-Tandem

Datos técnicos

Normas: IEC/EN 60947-5-1
 Caja: termoplástico
 Actuador: termoplástico
 Protección: IP 40, terminales IP 00 según EN 60529

Grado de polución: 2
 Material de contactos: plata
 Tipo de contactos: M 6800: conmutador, doble ruptura, con separación galvánica en los puentes de contacto, a igual potencial;

M 6900: conmutador, doble ruptura, tipo Za
 Sistema de conmutación: acción brusca, contactos auto-limpiantes

Conexionado: terminales a soldar, enchufables o universales

Sección del cable: máx. 1,5 mm² (incluidos terminales)

U_{imp} : 2,5 kV
 U_i : 250 V
 I_{the} : 6 A
 Categoría de utilización: AC-15
 I_e/U_e : 4 A / 230 VCA
 Fusible máximo: 10 A gG fusibles D según DIN EN 60269-1

Fuerza de accionamiento: 4 N aprox.
 Fuerza de retorno: M 6800: min. 0,8 N
 M 6900: min. 1,3 N

Apertura de contactos: 2 x 0,5 mm
 Tiempo de conmutación: ≤ 10 ms (con velocidad de accionamiento 10 mm/min en el pitón)

Duración de rebotes: M 6800: $\leq 1,5$ ms
 M 6900: $\leq 3,0$ ms

Temperatura ambiente: -30 °C ... $+85$ °C

Vida mecánica: ≥ 30 millones maniobras

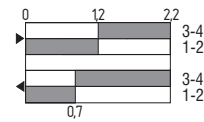
Cadencia: máx. 10000/h

Velocidad de accionamiento: M 6800: min. 1 mm/min
 M 6900: min. 10 mm/min

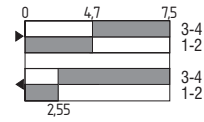
Precisión del punto de ruptura a la repetición: M 6800: $\pm 0,02$ mm en el pitón
 M 6900: $\pm 0,05$ mm en el pitón

Variantes del contacto

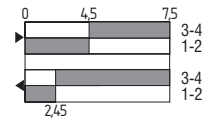
Pitón



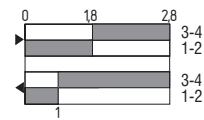
Actuadores 80 A



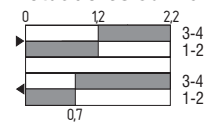
Actuadores 80 E



Actuadores 80 M



Actuadores 80 B 9

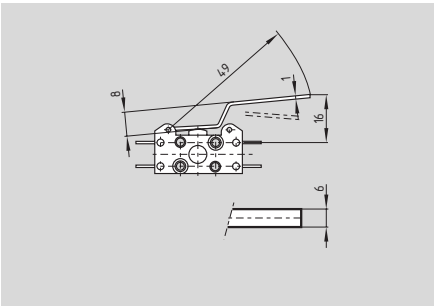
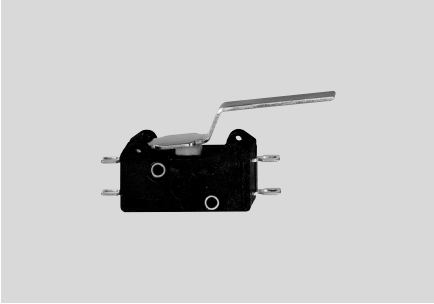


Observación

Otros actuadores disponibles bajo demanda.

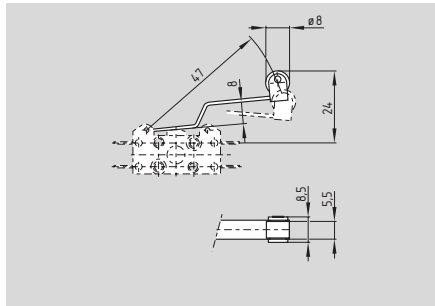
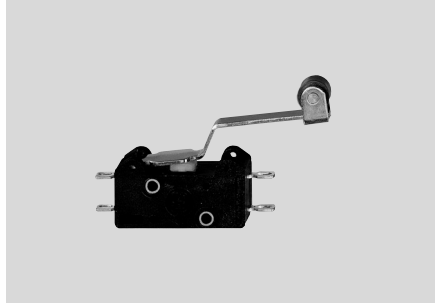
Microrruptores

Actuadores 80 A



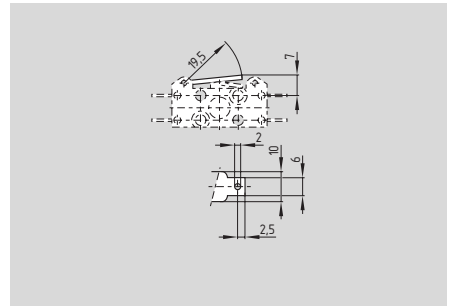
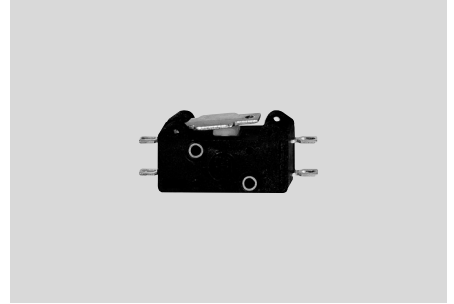
• Fuerza de accionamiento aprox. 0,9 N

Actuadores 80 E



• Fuerza de accionamiento aprox. 0,95 N

Actuadores 80 M



• Fuerza de accionamiento aprox. 2,4 N

Aceptaciones



Detalles en Pedidos

M ①-11-②-③-80 A

N°.	Reemplaza	Descripción
①	6800	Sistema de resorte de doble hoja
	6900	Sistema de resorte en forma de C
②	2	Terminales a soldar
	3	Terminales 6,3 mm enchufables
③	5	Terminales universales Standard
	P2	Detención en posiciones finales
	P3	Versión-Tandem

Aceptaciones



Detalles en Pedidos

M ①-11-②-③-80 E

N°.	Reemplaza	Descripción
①	6800	Sistema de resorte de doble hoja
	6900	Sistema de resorte en forma de C
②	2	Terminales a soldar
	3	Terminales 6,3 mm enchufables
③	5	Terminales universales Standard
	P2	Detención en posiciones finales
	P3	Versión-Tandem

Aceptaciones



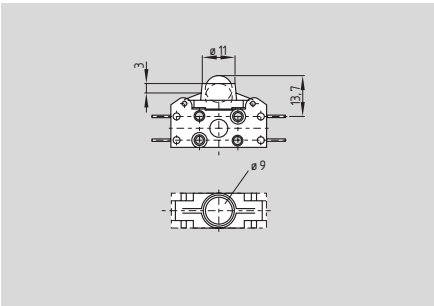
Detalles en Pedidos

M ①-11-②-③-80 M

N°.	Reemplaza	Descripción
①	6800	Sistema de resorte de doble hoja
	6900	Sistema de resorte en forma de C
②	2	Terminales a soldar
	3	Terminales 6,3 mm enchufables
③	5	Terminales universales Standard
	P2	Detención en posiciones finales
	P3	Versión-Tandem

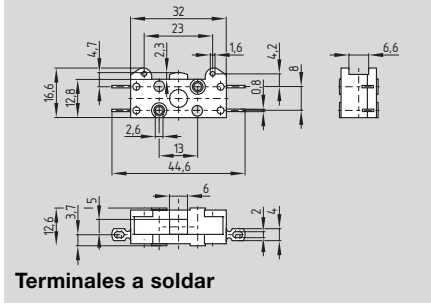
Microrruptores

Actuadores 80 B 9

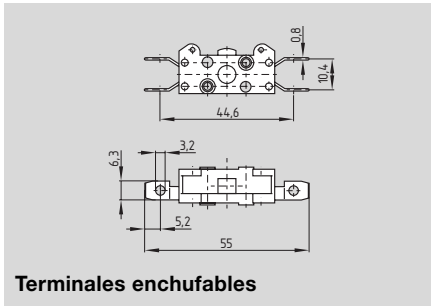


- Fuerza de accionamiento aprox. 3,8 N
- Bola cautiva de acero inoxidable

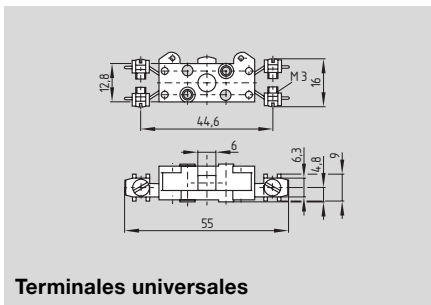
Componentes



Terminales a soldar

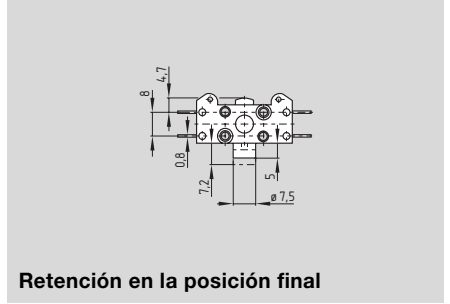


Terminales enchufables

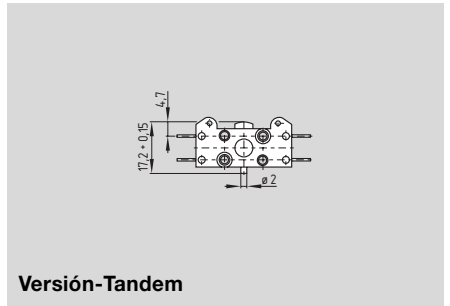


Terminales universales

Componentes



Retención en la posición final



Versión-Tandem

Aceptaciones



Detalles en Pedidos

M ①-11-②-③-80 B 9

N°.	Reemplaza	Descripción
①	6800	Sistema de resorte de doble hoja
	6900	Sistema de resorte en forma de C
②	2	Terminales a soldar
	3	Terminales 6,3 mm enchufables
	5	Terminales universales
③	P2	Retención en posiciones finales
	P3	Versión-Tandem

Detalles en Pedidos

Terminales a soldar **Sufijo en pedidos -2**
 Terminales enchufables **Sufijo en pedidos -3**
 Terminales universales **Sufijo en pedidos -5**

Detalles en Pedidos

Retención en la posición final **Sufijo en pedidos P2**
 Versión-Tandem **Sufijo en pedidos P3**