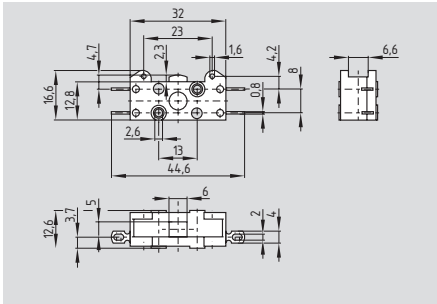
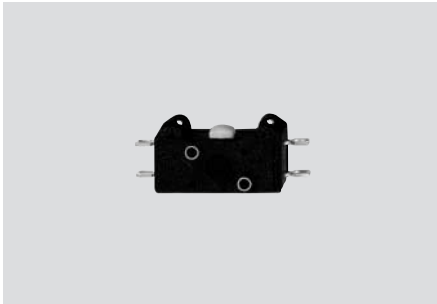


# Microrupteurs

## M 6800 / M 6900



- Boîtier plastique
- Très grande longévité
- Inverseur à double rupture
- Rupture brusque
- Raccordement à souder, par connecteur faston ou universel
- Convient pour une vitesse d'attaque basse
- Maintien en fin de course et configuration en tandem livrables
- Divers actionneurs disponibles

## Données techniques

Normes de référence: CEI/EN 60947-5-1  
 Boîtier: thermoplastique  
 Actionneur: thermoplastique  
 Étanchéité: IP 40, raccords: IP 00 selon EN 60529

Degré d'encrassement: 2  
 Matériau des contacts: argent  
 Éléments de commutation: M 6800: inverseur à double rupture avec ponts de contacts isolés galvaniquement, potentiel identique  
 M 6900: inverseur à double rupture Za

Système de commutation: rupture brusque à contact autonettoyant  
 Raccordement: cosses à souder, faston à vis  
 Section du câble: max. 1,5 mm<sup>2</sup> (y compris embouts)

$U_{imp}$ : 2,5 kV  
 $U_i$ : 250 V  
 $I_{the}$ : 6 A  
 Catégorie d'utilisation: AC-15  
 $I_e/U_e$ : 4 A / 230 VAC  
 Fusible recommandé: 10 A gL/gG fusible D  
 Force d'actionnement: env. 4 N  
 Force d'éjection: M 6800: min. 0,8 N  
 M 6900: min. 1,3 N

Course d'ouverture des contacts: 2 x 0,5 mm  
 Temps de commutation: ≤ 10 ms (pour une vitesse d'attaque de 10 mm/min au poussoir)

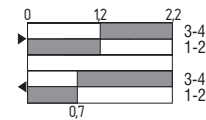
Temps de rebondissement: M 6800: ≤ 1,5 ms  
 M 6900: ≤ 3,0 ms  
 Température ambiante: -30 °C ... +85 °C  
 Durée de vie mécanique: ≥ 30 millions de manœuvres

Fréquence de manœuvre: max. 10000/h  
 Vitesse d'actionnement: M 6800: min. 1 mm/min  
 M 6900: min. 10 mm/min

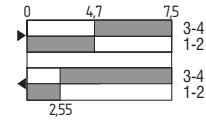
Répétabilité du point de commutation: M 6800: ± 0,02 mm au poussoir  
 M 6900: ± 0,05 mm au poussoir

## Variantes de contact

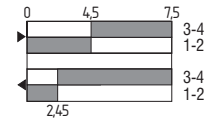
### Poussoir



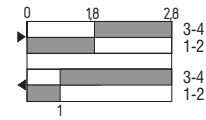
### Actionneur 80 A



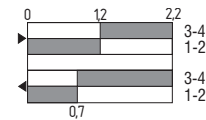
### Actionneur 80 E



### Actionneur 80 M



### Actionneur 80 B 9



## Homologations



## Exemple de commande

M ①-11-②-③

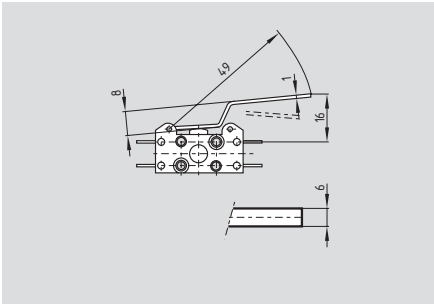
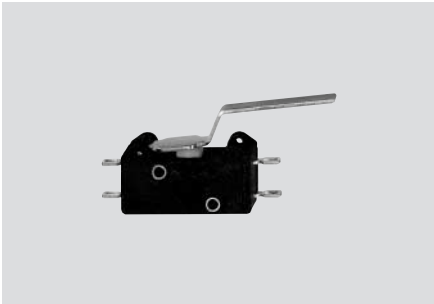
N°	Indiquer	Description
①	6800	Système à double lame ressort
	6900	Système à ressort C
②	2	Cosses à souder
	3	Connecteur faston 6,3 mm
	5	Raccordement universel Standard
③	P2	Maintien en fin de course
	P3	Montage tandem

## Remarque

Autres actionneurs disponibles sur demande.

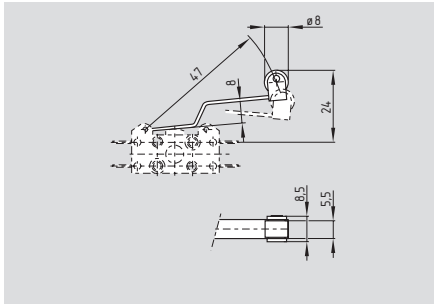
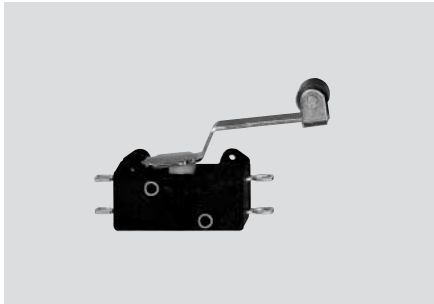
# Microrupteurs

## Actionneur 80 A



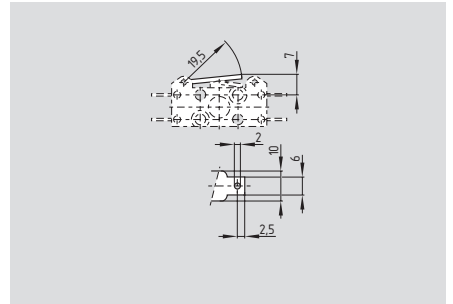
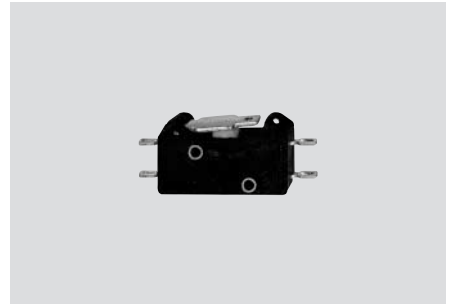
• Force de manœuvre: env. 0,9 N

## Actionneur 80 E



• Force de manœuvre: env. 0,95 N

## Actionneur 80 M



• Force de manœuvre: env. 2,4 N

### Homologations



### Exemple de commande

M ①-11-②-③-80 A

N°.	Indiquer	Description
①	6800	Système à double lame ressort
	6900	Système à ressort C
②	2	Cosses à souder
	3	Connecteur faston 6,3 mm
	5	Raccordement universel Standard
③	P2	Maintien en fin de course
	P3	Montage tandem

### Homologations



### Exemple de commande

M ①-11-②-③-80 E

N°.	Indiquer	Description
①	6800	Système à double lame ressort
	6900	Système à ressort C
②	2	Cosses à souder
	3	Connecteur faston 6,3 mm
	5	Raccordement universel Standard
③	P2	Maintien en fin de course
	P3	Montage tandem

### Homologations



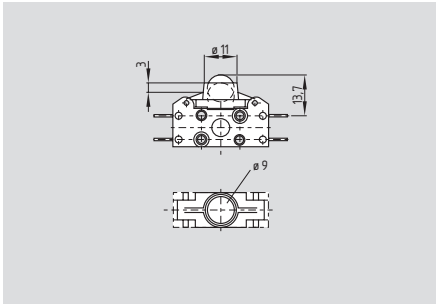
### Exemple de commande

M ①-11-②-③-80 M

N°.	Indiquer	Description
①	6800	Système à double lame ressort
	6900	Système à ressort C
②	2	Cosses à souder
	3	Connecteur faston 6,3 mm
	5	Raccordement universel Standard
③	P2	Maintien en fin de course
	P3	Montage tandem

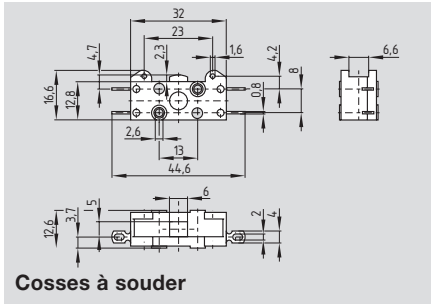
# Microrupteurs

## Actionneur 80 B 9



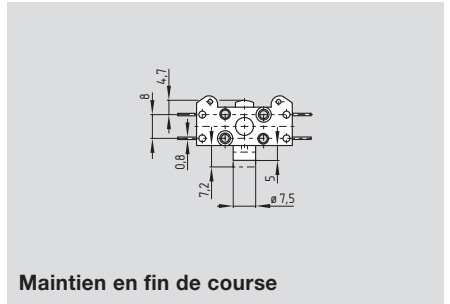
- Force de manœuvre: env. 3,8 N
- Bille métallique encastrée en acier inoxydable

## Composants

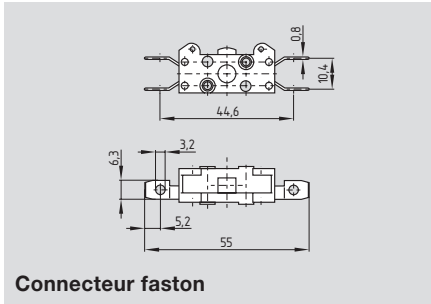


Cosses à souder

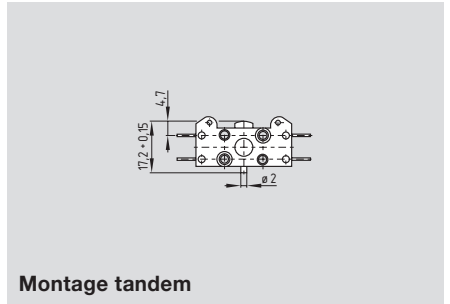
## Composants



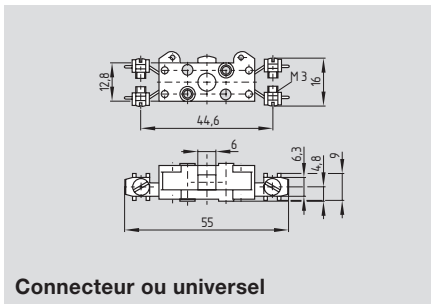
Maintien en fin de course



Connecteur faston



Montage tandem



Connecteur ou universel

## Homologations



### Exemple de commande

M ①-11-②-③-80 B 9

N°	Indiquer	Description
①	6800	Système à double lame ressort
	6900	Système à ressort C
②	2	Cosses à souder
	3	Connecteur faston 6,3 mm
	5	Raccordement universel Standard
③	P2	Maintien en fin de course
	P3	Montage tandem

### Exemple de commande

Cosses à souder

suffixe de commande -2

Connecteur faston

suffixe de commande -3

Connecteur ou universel

suffixe de commande -5

### Exemple de commande

Maintien en fin de course

suffixe de commande P2

Montage tandem

suffixe de commande P3