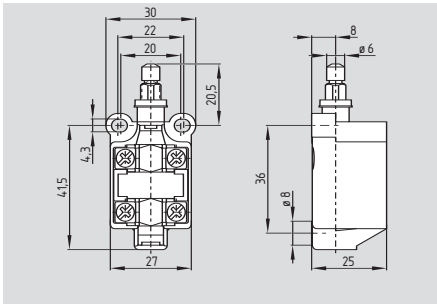


Mikroschalter

Z/T 232



- Kunststoffgehäuse
- 2 Kontakte
- Sprungschaltung, Wechsler mit Doppelunterbrechung, zwangsöffnend ⊖
- Schleichschaltung, Wechsler mit Doppelunterbrechung, zwangsöffnend ⊖
- galvanisch getrennte Kontaktbrücken
- Schraubanschluss

Technische Daten

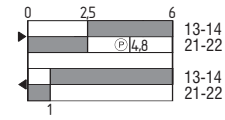
Vorschriften: IEC/EN 60947-5-1
 Gehäuse: glasfaserverstärkter Thermoplast
 Betätiger: glasfaserverstärkter Thermoplast,
 Stößel: nichtrostener Stahl
 Schutzart: IP 40, Anschlüsse: IP 00 gem. EN 60529
 Verschmutzungsgrad: 3
 Kontaktmaterial: Silber
 Schaltglieder: Wechsler mit Doppelunterbrechung mit galvanisch voneinander getrennten Kontaktbrücken
 Schaltsystem: Schleich- oder Sprungschaltung, Öffner zwangsöffnend ⊖
 Anschlussart: Schraubanschlüsse
 Anschlussquerschnitt: max. 2,5 mm² (einschl. Aderendhülsen)
 U_{imp}: 6 kV
 U_j: 500 V
 I_{the}: 10 A
 Gebrauchskategorie: AC-15
 I_e/U_e: 4 A / 230 V
 2,5 A / 400 V
 1 A / 500 V
 Kurzschlusschutz: 6 A gG D-Sicherung
 Betätigungskraft: 9 N
 Kontaktöffnungsweite: Z 232 = 2 x 2 mm
 T 232 = 2 x 3,5 mm
 Umschaltzeit: Z 232: ≤ 5 ms
 T 232: -
 Preldauer: Z 232: ≤ 3 ms
 T 232: -
 Umgebungstemperatur: - 30 °C ... + 80 °C
 Mech. Lebensdauer: ≥ 20 Millionen Schaltspiele
 Schalthäufigkeit: max. 5000/h
 Betätigungs-
 geschwindigkeit: Z 232: 10 mm/min
 T 232: min. 60 mm/min

Kontaktvarianten

Sprungschaltung

1 Schließer

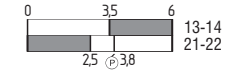
1 Öffner



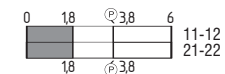
Sleichschaltung

1 Schließer

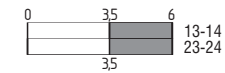
1 Öffner



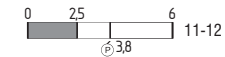
2 Öffner



2 Schließer



1 Öffner



1 Schließer



Prüfzeichen



Bestelldaten

① S 232-②

Nr.	Einfügen	Beschreibung
①	Z	Sprungschaltung (nur -11)
	T	Sleichschaltung
②	11	1 Schließer / 1 Öffner
	01	1 Öffner
	02	2 Öffner
	10	1 Schließer
	20	2 Schließer