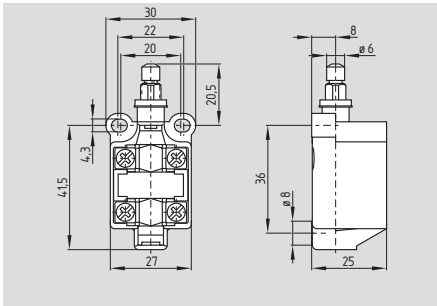


Microrruptores

Z/T 232



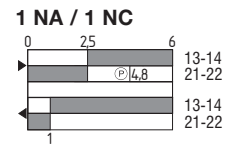
- Caja termoplástico
- 2 contactos
- Acción brusca, conmutador de apertura forzada \ominus , doble ruptura
- Acción lenta, conmutador de apertura forzada \ominus , doble ruptura
- Contactos móviles con separación galvánica
- Terminales a tornillo

Datos técnicos

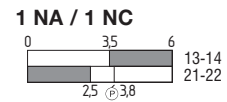
Normas: IEC/EN 60947-5-1
 Caja: termoplástico reforzado con fiberglass
 Actuador: termoplástico reforzado con fiberglass, pitón: acero inoxidable
 Protección: IP 40, terminales IP 00 según EN 60529
 Grado de polución: 3
 Material de contactos: plata
 Tipo de contactos: conmutador con doble ruptura Zb con separación galvánica en los puentes de contacto
 Sistema de conmutación: acción lenta o acción rápida, contactos NC con apertura forzada \ominus
 Conexionado: terminales a tornillo
 Sección del cable: máx. 2,5 mm² (incluidos terminales)
 U_{imp}: 6 kV
 U_i: 500 V
 I_{the}: 10 A
 Categoría de utilización: AC-15
 I_e/U_e: 4 A / 230 V
 2,5 A / 400 V
 1 A / 500 V
 Fusible máximo: 6 A gG fusibles D según DIN EN 60269-1
 Fuerza de accionamiento: 9 N
 Apertura de contactos: Z 232 = 2 x 2 mm
 T 232 = 2 x 3,5 mm
 Tiempo de conmutación: Z 232: ≤ 5 ms
 T 232: -
 Duración de rebotes: Z 232: ≤ 3 ms
 T 232: -
 Temperatura ambiente: - 30 °C ... + 80 °C
 Vida mecánica: ≥ 20 millones maniobras
 Cadencia: máx. 5000/h
 Velocidad de accionamiento: Z 232: 10 mm/min
 T 232: min. 60 mm/min

Variantes del contacto

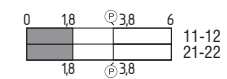
Acción brusca



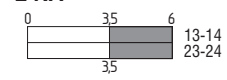
Acción lenta



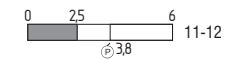
2 NC



2 NA



1 NC



1 NA



Aceptaciones



Detalles en Pedidos

① S 232-②

N°.	Reemplaza	Descripción
①	Z	Acción brusca (sólo para -11)
	T	Acción lenta
②	11	1 NA / 1 NC
	01	1 NC
	02	2 NC
	10	1 NA
	20	2 NA