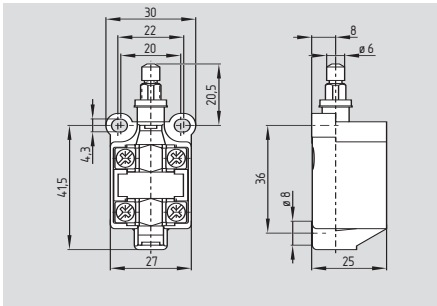


Microrupteurs

Z/T 232



- Boîtier plastique
- 2 contacts
- Rupture brusque, inverseur avec double rupture, à manoeuvre positive d'ouverture ⊕
- Action dépendante, inverseur avec double rupture, ouverture forcée ⊖
- Pont de contacts isolé galvaniquement
- Bornes à vis

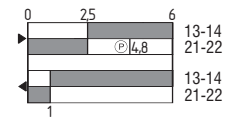
Données techniques

Normes de référence: CEI/EN 60947-5-1
 Boîtier: thermoplastique renforcé de fibres de verre
 Actionneur: thermoplastique renforcé de fibres de verre, poussoir: acier inoxydable
 Etanchéité: IP 40, raccordements: IP 00 selon EN 60529
 Degré d'encrassement: 3
 Matériau des contacts: argent
 Eléments de commutation: inverseur à double rupture avec ponts de contacts isolés galvaniquement
 Système de commutation: action dépendante ou rupture brusque, contact à manoeuvre positive d'ouverture ⊕
 Raccordement: bornes à vis
 Section du câble: max. 2,5 mm² (y compris embouts)
 U_{imp}: 6 kV
 U_i: 500 V
 I_{the}: 10 A
 Catégorie d'utilisation: AC-15
 I_e/U_e: 4 A / 230 V
 2,5 A / 400 V
 1 A / 500 V
 Fusible recommandé: 6 A gG fusible D
 Force d'actionnement: 9 N
 Course d'ouverture des contacts: Z 232 = 2 x 2 mm
 T 232 = 2 x 3,5 mm
 Temps de commutation: Z 232: ≤ 5 ms
 T 232: -
 Temps de rebondissement: Z 232: ≤ 3 ms
 T 232: -
 Température ambiante: - 30 °C ... + 80 °C
 Durée de vie mécanique: ≥ 20 millions de manoeuvres
 Fréquence de manoeuvre: max. 5000/h
 Vitesse d'actionnement: Z 232: 10 mm/min
 T 232: min. 60 mm/min

Variantes de contact

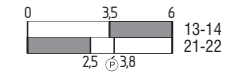
Rupture brusque

1 NO / 1 NF

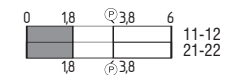


Action dépendante

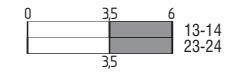
1 NO / 1 NF



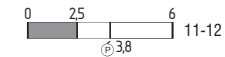
2 NF



2 NO



1 NF



1 NO



Homologations



Exemple de commande

① S 232-②

N°.	Indiquer	Description
①	Z	Rupture brusque (seulement pour -11)
	T	Action dépendante
②	11	1 NO / 1 NF
	01	1 NF
	02	2 NF
	10	1 NO
	20	2 NO