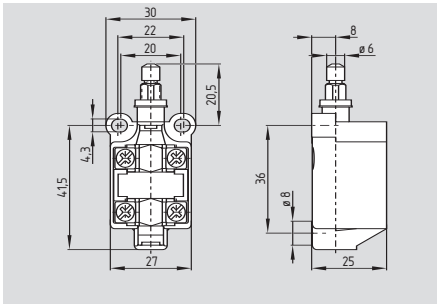


Microschakelaars

Z/T 232



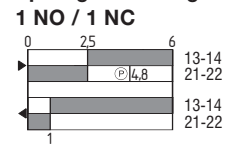
- Kunststof behuizing
- 2 contacten
- Sprongschakeling, wisselcontact met dubbele onderbreking, gedwongen verbrekend ⊖
- Tastschakeling, wisselcontact met dubbele onderbreking, gedwongen verbrekend ⊖
- Galvanisch gescheiden contactbruggen
- Schroefaansluiting

Technische gegevens

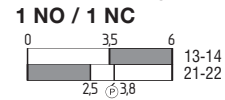
Voorschriften: IEC/EN 60947-5-1
 Behuizing: glasvezelversterkt thermoplast
 Bedieningsleutel: glasvezelversterkt thermoplast, stoter: rvs
 Afdichtingsgraad: IP 40, aansluitingen IP 00 volgens EN 60529
 Vervuilingsgraad: 3
 Contactmateriaal: zilver
 Schakeldelen: wisselcontact met dubbele verbreking met galvanisch gescheiden contactbruggen
 Schakelsysteem: tast- of sprongschakeling, gedwongen verbrekend contact ⊖
 Aansluitwijze: schroefaansluitingen
 Kabeldoorsnede: max. 2,5 mm² (adereindhulzen inbegrepen)
 U_{imp}: 6 kV
 U_j: 500 V
 I_{the}: 10 A
 Gebruikscategorie: AC-15
 I_e/U_e: 4 A / 230 V
 2,5 A / 400 V
 1 A / 500 V
 Kortsluitbeveiliging: 6 A gG D-zekering
 Bedieningskracht: 9 N
 Contactopening: Z 232 = 2 x 2 mm
 T 232 = 2 x 3,5 mm
 Omschakeltijd: Z 232: ≤ 5 ms
 T 232: -
 Natriltijd: Z 232: ≤ 3 ms
 T 232: -
 Omgevingstemperatuur: - 30 °C ... + 80 °C
 Mech. levensduur: ≥ 20 Miljoen schakelingen
 Schakelfrequentie: max. 5000/h
 Bedieningssnelheid: Z 232: 10 mm/min
 T 232: min. 60 mm/min

Contactvarianten

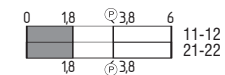
Sprongschakeling



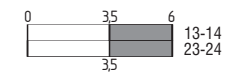
Tastschakeling



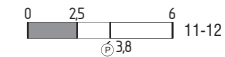
2 NC



2 NO



1 NC



1 NO



Goedkeuring



Bestelvoorbeeld

① S 232-②

Nr.	Invullen	Beschrijving
①	Z	Sprongschakeling (alleen voor -11)
	T	Tastschakeling
②	11	1 NO / 1 NC
	01	1 NC
	02	2 NC
	10	1 NO
	20	2 NO