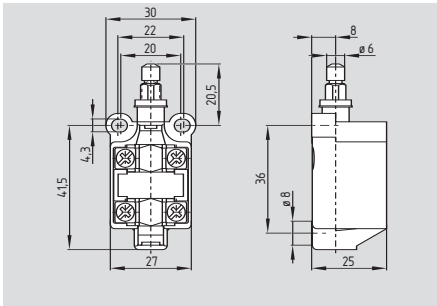


Micro interruptores

Z/T 232



- Invólucro plástico
- 2 contactos
- Comutação de acção rápida, inversor com dupla interrupção, ruptura positiva ⊕
- Actuação lenta, inversor com dupla interrupção, ruptura positiva ⊕
- Pontes de contacto separadas galvanicamente
- Conexão aparafusada

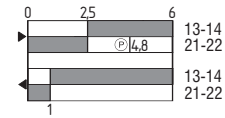
Dados técnicos

Normas: IEC/EN 60947-5-1
 Invólucro: termoplástico reforçado com fibra de vidro
 Actuador: Termoplástico reforçado com fibra de vidro, pino de accionamento: aço inoxidável
 Tipo de protecção: IP 40, conexões: IP 00 acordo com EN 60529
 Grau de contaminação por sujidade: 3
 Material de contacto: prata
 Tipo de contactos: contactos com 1NA/1NF inversor, com pontes de contacto separadas galvanicamente
 Sistema de comutação: Comutação de actuação lenta ou rápida, NF de ruptura positiva ⊕
 Tipo de conexão: conexão aparafusada
 Secção: máx. 2,5 mm² (incl. bucha aderente)
 U_{imp}: 6 kV
 U_i: 500 V
 I_{the}: 10 A
 Categoria de aplicação: AC-15
 I_e/U_e: 4 A / 230 V
 2,5 A / 400 V
 1 A / 500 V
 Protecção contra curto circuito: 6 A gG fusível D de acordo DIN EN 60269-1
 Força de accionamento: 9 N
 Capacidade de abertura do contacto:
 Z 232 = 2 x 2 mm
 T 232 = 2 x 3,5 mm
 Tempo de comutação: Z 232: ≤ 5 ms
 T 232: –
 Duração do impacto: Z 232: ≤ 3 ms
 T 232: –
 Temperatura ambiente: – 30 °C ... + 80 °C
 Durabilidade mecânica: ≥ 20 milhões de operações
 Frequencia de actuação: máx. 5000/h
 Velocidade de actuação: Z 232: 10 mm/min
 T 232: mín. 60 mm/min

Variantes de contactos

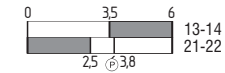
Comutação de acção rápida

1 NA / 1 NF

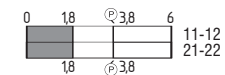


Comutação lenta

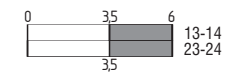
1 NA / 1 NF



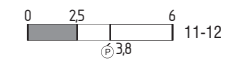
2 NF



2 NA



1 NF



1 NA



Certificados



Dados para a encomenda

① S 232-②

Nr.	Inserir	Descrição
①	Z	Comutação de acção rápida (só para -11)
	T	Comutação lenta
②	11	1 NA / 1 NF
	01	1 NF
	02	2 NF
	10	1 NA
	20	2 NA