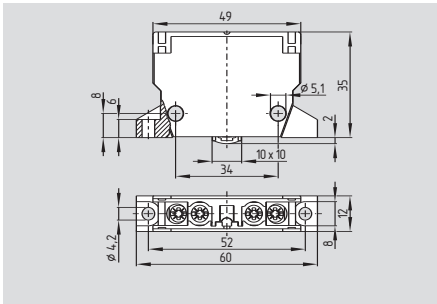


Mikroschalter

Z/T 6881



- Kunststoffgehäuse
- hohe Lebensdauer
- 2 Kontakte
- Sprungschaltung, Wechsler mit Doppelunterbrechung, zwangsöffnend ⊕
- Schleichschaltung, Wechsler mit Doppelunterbrechung, zwangsöffnend ⊕
- galvanisch getrennte Kontaktbrücken
- große Kontaktöffnungsweite
- hohe Erschütterungsfestigkeit
- konstante Kontaktkraft bis zum Sprungpunkt
- kurze Preldauer
- Schraubanschluss

Prüfzeichen



Bestelldaten

① 6881-11-1-②-③

Nr.	Einfügen	Beschreibung
①	Z T	Sprungschaltung Schleichschaltung
②	P7	ohne 4 mm ver- längerter Druckbolzen mit 4 mm ver- längerter Druckbolzen
③	i	ohne Anschlussraum- Abdeckung mit Anschlussraum- Abdeckung

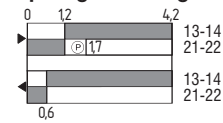
Technische Daten

Vorschriften: EN 60947-5-1
 Gehäuse: glasfaserverstärkter Thermoplast
 Betätiger: Thermoplast
 Schutzart: IP 40, Anschlüsse: IP 00,
 Fingerschutz gem. VDE 0106-100,
 Bestellindex i: IP 20 gem. EN 60529
 Verschmutzungsgrad: 3
 Kontaktmaterial: Silber, Kontaktbrücken
 hauchvergoldet
 Schaltglieder: Wechsler mit Doppel-
 unterbrechung mit galvanisch
 voneinander getrennten Kontaktbrücken
 Schaltsystem: Schleich- oder Sprung-
 schaltung, Öffner zwangsöffnend ⊕
 Anschlussart: Schraubanschlüsse
 Anschlussquerschnitt: max. 2 x 1,5 mm²
 (einschl. Aderendhülsen)
 Absetzlänge des Leiters: 6 mm
 U_{imp}: 4 kV
 U_i: 250 V
 I_{the}: 10 A
 Gebrauchskategorie: AC-15, DC-13
 I_e/U_e: 2,5 A/230 VAC, 6 A/24 VDC
 bei min. 600 mm/min
 Kurzschlusschutz: 6 A gL/gG D-Sicherung
 Betätigungskraft: Z 6881-11-1: 20 N,
 Z 6881-11-1-80R: 12 N
 T 6881-11-1: 7 N, T 6881-11-1-80R: 4 N
 Kontaktöffnungsweite: Z 6881: 2 x 1,25 mm
 unmittelbar nach dem Schalterpunkt,
 2 x 3,0 mm bei vollem Hub
 T 6881: 2 x 3,3 mm bei vollem Hub
 Umschaltzeit: Z 6881: ≤ 5 ms
 T 6881: –
 Preldauer: Z 6881: ≤ 3 ms
 T 6881: –
 Umgebungstemperatur: – 30 °C ... + 85 °C
 Mech. Lebensdauer: Z 6881: ≥ 1 Million
 Schaltspiele
 T 6881: ≥ 30 Millionen
 Schaltspiele
 Schalthäufigkeit: Z 6881: 10000/h
 T 6881: 3000/h
 Betätigungsgeschwindigkeit: Z 6881: min.
 1 mm/min
 T 6881: min. 60 mm/min
 Schaltpunktwiederhol-
 genauigkeit: ± 0,02 mm am Druckbolzen
 Schalten von Kleinlasten: 5 mA/24 VDC

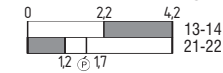
Kontaktvarianten

Druckbolzen

Sprungschaltung

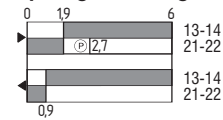


Schleichschaltung

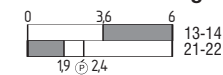


Rollenhebel 80 R

Sprungschaltung

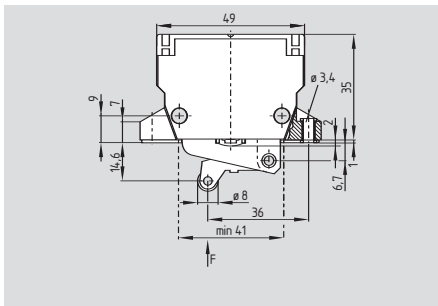


Schleichschaltung



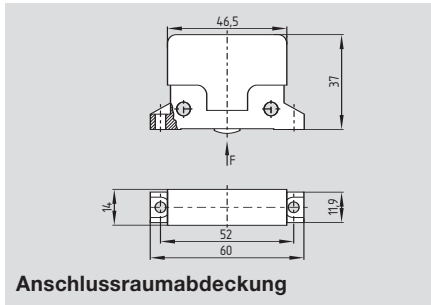
Mikroschalter

Rollenhebel 80 R



- Kunststoffrolle
- Rollenbreite 6,4 mm

Systemkomponenten



Prüfzeichen



Bestelldaten

① 6881-11-1-80 R-②

Nr.	Einfügen	Beschreibung
①	Z	Sprungschaltung
	T	Schleichschaltung
②		ohne Anschlussraum- Abdeckung
	i	mit Anschlussraum- Abdeckung

Bestelldaten

Anschlussraumabdeckung Bestellindex -i

- als Berührungsschutz
- Finger- und Handrückenschutz nach VDE 0106-100
- aufclipsbar