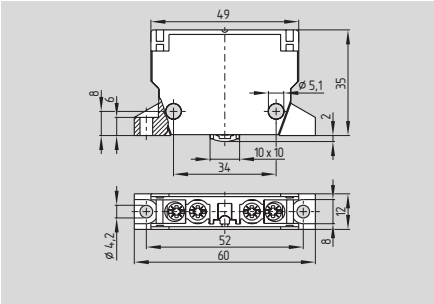


Microrruptores

Z/T 6881



- Caja termoplástico
- Larga vida
- 2 contactos
- Acción brusca, conmutador de apertura forzada ⊖, doble ruptura
- Acción lenta, conmutador de apertura forzada ⊖, doble ruptura
- Contactos móviles con separación galvánica
- Gran separación de contactos
- Alta resistencia a la vibración
- Presión de contacto constante hasta el punto de ruptura
- Rebotes de contactos muy breves
- Terminales a tornillo

Aceptaciones



Detalles en Pedidos

① 6881-11-1-②-③

N°.	Reemplaza	Descripción
①	Z T	Acción brusca Acción lenta
②	P7	Sin 4 mm prolongado el pitón de accionamiento Con 4 mm prolongado el pitón de accionamiento
③	i	Sin cubierta de terminales Con cubierta de terminales (sólo para terminales a tornillo)

Datos técnicos

Normas: IEC/EN 60947-5-1
 Caja: termoplástico reforzado con fiberglass
 Actuador: termoplástico
 Protección: IP 40, terminales: IP 00, protección para los dedos según VDE 0106-100, sufijo de referencia i: IP 20 según EN 60529
 Grado de polución: 3
 Material de contactos: plateado, puentes de contactos chapados en oro
 Tipo de contactos: conmutador con doble ruptura Zb con separación galvánica en los puentes de contacto
 Sistema de conmutación: acción lenta o acción rápida, contactos NC con apertura forzada ⊖
 Conexionado: terminales a tornillo
 Sección del cable: máx. 2 x 1,5 mm² (incluidos terminales)
 U_{imp}: 4 kV
 U_i: 250 V
 I_{the}: 10 A
 Categoría de utilización: AC-15, DC-13
 I_e/U_e: 2,5 A/230 VAC
 6 A/24 VDC en mín. 600 mm/min
 Fusible máximo: 6 A gG fusibles D según DIN EN 60269-1
 Fuerza de accionamiento: Z 6881-11-1: 20 N, Z 6881-11-1-80R: 12 N
 T 6881-11-1: 7 N, T 6881-11-1-80R: 4 N
 Apertura de contactos: Z 6881: 2 x 1,25 mm inmediatamente después del punto de conmutación, 2 x 3,0 mm en recorrido completo
 T 6881: 2 x 3,3 mm en recorrido completo
 Tiempo de conmutación: Z 6881: ≤ 5 ms
 T 6881: –
 Duración de rebotes: Z 6881: ≤ 3 ms
 T 6881: –
 Temperatura ambiente: – 30 °C ... + 80 °C
 Vida mecánica: Z 6881: ≥ 1 millón maniobras
 T 6881: ≥ 30 millones maniobras
 Cadencia: Z 6881: 10000/h
 T 6881: 3000/h
 Velocidad de accionamiento: Z 6881: mín. 1 mm/min
 T 6881: mín. 60 mm/min

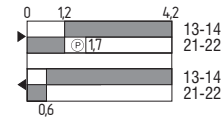
Precisión del punto de ruptura a la repetición: ± 0,02 mm en el pitón
 Conmutación a bajo voltaje: 5 mA/24 VCC

Observación

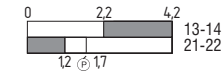
Variantes del contacto

Pitón

Acción brusca

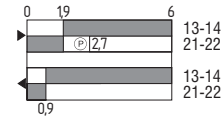


Acción lenta

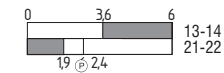


Palanca de rodillo 80 R

Acción brusca

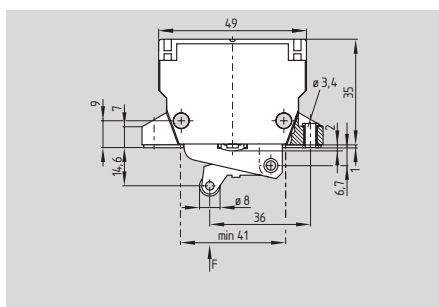


Acción lenta



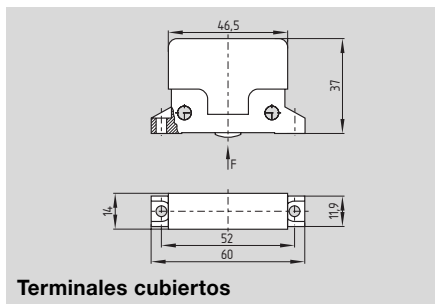
Microrruptores

Palanca de rodillo 80 R



- Rodillo en plástico
- Rodillo de 6,4 mm de ancho

Componentes



Terminales cubiertos

Aceptaciones



Detalles en Pedidos

① 6881-11-1-80 R-②

N°.	Reemplaza	Descripción
①	Z	Acción brusca
	T	Acción lenta
②		Sin cubierta de terminales
	i	Con cubierta de terminales (sólo para terminales a tornillo)

Detalles en Pedidos

Cubierta de terminales

- Previene de contactos con partes bajo tensión
- Protección de dedos y de manos según VDE 0106-100
- Encaja en su posición
- Sufijo en pedido -i