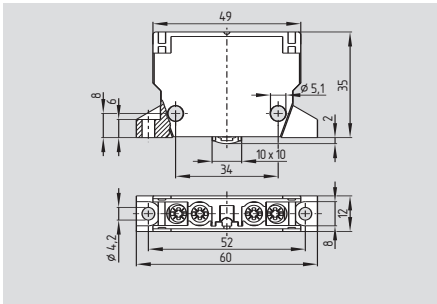


Microrupteurs

Z/T 6881



- Boîtier plastique
- Durée de vie élevée
- 2 contacts
- Rupture brusque, inverseur avec double rupture, à manoeuvre positive d'ouverture ⊕
- Action dépendante, inverseur avec double rupture, ouverture forcée ⊖
- Pont de contacts isolé galvaniquement
- Grande course d'ouverture de contact
- Haute résistance aux vibrations
- Pression de contact constante jusqu'au point de rupture
- Temps de rebondissement court
- Bornes à vis

Homologations



Exemple de commande

① 6881-11-1-②-③

N°.	Indiquer	Description
①	Z T	Rupture brusque Action dépendante
②	P7	Sans poussoir allongé 4 mm Avec poussoir allongé 4 mm
③	i	Sans couvercle de chambre de raccordement Avec couvercle de chambre de raccordement

Données techniques

Normes de référence: CEI/EN 60947-5-1
Boîtier: thermoplastique renforcé de fibres de verre
Actionneur: thermoplastique
Étanchéité: IP 40, raccords: IP 00, suffixe de commande i: IP 20 selon EN 60529

Degré d'encrassement: 3
Matériau des contacts: argent, ponts de contacts dorés

Éléments de commutation: inverseur à double rupture avec ponts de contacts isolés galvaniquement

Système de commutation: action dépendante ou rupture brusque, contact à manoeuvre positive d'ouverture ⊕

Raccordement: bornes à vis
Section du câble: max. 2 x 1,5 mm² (y compris embouts)

U_{imp} : 4 kV
 U_i : 250 V
 I_{the} : 10 A
Catégorie d'utilisation: AC-15, DC-13
 I_e/U_e : 2,5 A/230 VAC
6 A/24 VDC

Fusible recommandé: 6 A gL/gG fusible D
Force d'actionnement: Z 6881-11-1: 20 N
Z 6881-11-1-80R: 12 N
T 6881-11-1: 7 N
T 6881-11-1-80R: 4 N

Course d'ouverture des contacts:
Z 6881: 2 x 1,25 mm directement derrière le point de commutation,
2 x 3,0 mm pour une course complète
T 6881: 2 x 3,3 mm pour une course complète

Temps de commutation: Z 6881: ≤ 5 ms
T 6881: –

Temps de rebondissement: Z 6881: ≤ 3 ms
T 6881: –

Température ambiante: – 30 °C ... + 85 °C

Durée de vie mécanique: Z 6881: ≥ 1 million de manoeuvres
T 6881: ≥ 30 millions de manoeuvres

Fréquence de manoeuvre: Z 6881: 10000/h
T 6881: 3000/h

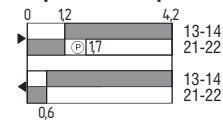
Vitesse d'actionnement: Z 6881: min. 1 mm/min
T 6881: min. 60 mm/min

Répétabilité du point de commutation: ± 0,02 mm au poussoir
Commutation de faibles charges: 5 mA/24 VDC

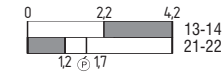
Variantes de contact

Poussoir

Rupture brusque

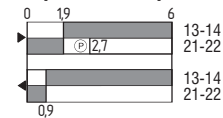


Action dépendante

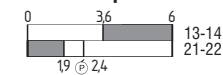


Levier à galet 80 R

Rupture brusque

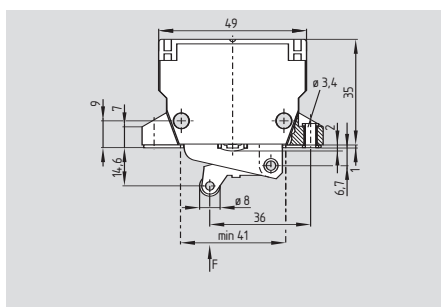


Action dépendante



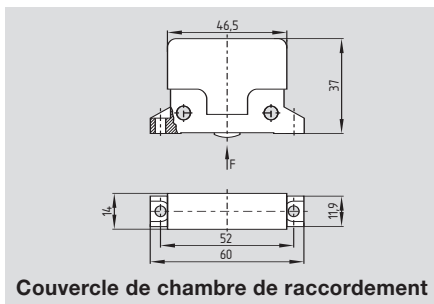
Microrupteurs

Levier à galet 80 R



- Galet en plastique
- Largeur galet 6,4 mm

Composants



Couvercle de chambre de raccordement

Homologations



Exemple de commande

① 6881-11-1-80 R-②

N°.	Indiquer	Description
①	Z T	Rupture brusque Action dépendante
②		Sans couvercle de chambre de raccordement
	i	Avec couvercle de chambre de raccordement

Exemple de commande

Couvercle de chambre de raccordement suffixe de commande -i

- Comme dispositif de protection sans contact
- Protection des mains et des doigts selon VDE 0106-100
- Enclipsable