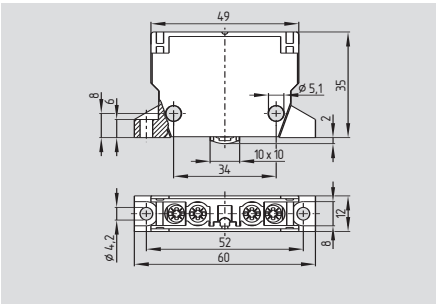


# Microinterruttori

## Z/T 6881



- Custodia di plastica
- Lunga durata
- 2 contatti
- Commutazione rapida, scambio con doppia interruzione, ad apertura obbligatoria ⊖
- Commutazione lenta, scambio con doppia interruzione, ad apertura obbligatoria ⊖
- Ponticelli di contatti galvanicamente separati
- Grande ampiezza di apertura di contatti
- Elevata resistenza agli urti
- Forza di contatto costante fino al punto di scatto
- Breve durata d'urto
- Collegamento a vite

## Dati tecnici

**Prescrizioni:** IEC/EN 60947-5-1  
**Custodia:** termoplastica rinforzata con fibra di vetro  
**Azionatore:** termoplastica  
**Grado di protezione:** IP 40, connettori: IP 00, indice d'ordine i: IP 20 sec. EN 60529  
**Grado di sporco:** 3  
**Materiale contatti:** argento, ponticelli dorati  
**Elementi di commutazione:** scambio con doppia interruzione con ponticelli di contatto galvanicamente separati  
**Sistema di commutazione:** commutazione tipo lento oppure tipo rapido, contatto NC ad apertura obbligatoria ⊖  
**Collegamento:** morsetti a vite  
**Sezione di collegamento:** max. 2 x 1,5 mm<sup>2</sup> (incl. capicorda)  
**U<sub>imp</sub>:** 4 kV  
**U<sub>i</sub>:** 250 V  
**I<sub>the</sub>:** 10 A  
**Categoria d'utilizzo:** AC-15, DC-13  
**I<sub>e</sub>/U<sub>e</sub>:** 2,5 A/230 VAC, 6 A/24 VDC con min. 600 mm/min

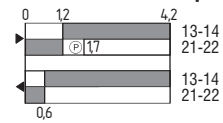
**Protezione da corto circuito:** 6 A gL/gG fusibile D  
**Forza di azionamento:** Z 6881-11-1: 20 N, Z 6881-11-1-80R: 12 N, T 6881-11-1: 7 N, T 6881-11-1-80R: 4 N  
**Ampiezza apertura contatti:** Z 6881: 2 x 1,25 mm immediatamente dopo il punto di commutazione, 2 x 3,0 mm con spinta totale  
 T 6881: 2 x 3,3 mm con spinta totale  
**Tempo di commutazione:** Z 6881: ≤ 5 ms  
 T 6881: –  
**Durata rimbalzo:** Z 6881: ≤ 3 ms  
 T 6881: –  
**Temperatura ambiente:** – 30 °C ... + 85 °C  
**Durata meccanica:** Z 6881: ≥ 1 milione di manovre  
 T 6881: ≥ 30 milioni di manovre  
**Frequenza di commutazione:** Z 6881: 10000/h  
 T 6881: 3000/h  
**Velocità di azionamento:** Z 6881: min. 1 mm/min  
 T 6881: min. 60 mm/min

**Precisione ripetuta del punto di commutazione:** ± 0,02 mm sul pistone  
**Commutazione di carichi ridotti:** 5 mA/24 VDC

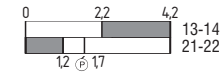
## Varianti del contatto

### Pistone

#### Commutazione rapida

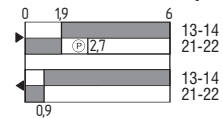


#### Commutazione lenta

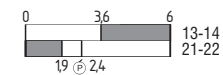


### Leva con rotella 80 R

#### Commutazione rapida



#### Commutazione lenta



## Marchio di certificazione



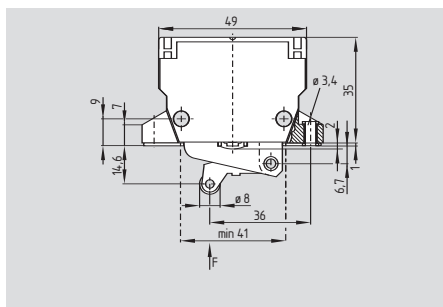
## Dati per l'ordine

① 6881-11-1-②-③

N°.	Versioni	Descrizione
①	Z T	Commutazione rapida Commutazione lenta
②		Senza perno prolungato 4 mm
	P7	Con perno prolungato 4 mm
③		Senza copertura del vano di collegamento
	i	Con copertura del vano di collegamento

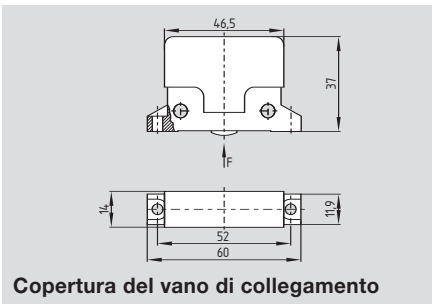
## Microinterruttori

### Leva con rotella 80 R



- Rotella di plastica
- Larghezza rotella 6,4 mm

### Componenti



#### Marchio di certificazione



#### Dati per l'ordine

① 6881-11-1-80 R-②

N°.	Versioni	Descrizione
①	Z T	Commutazione rapida Commutazione lenta
②	i	Senza copertura del vano di collegamento Con copertura del vano di collegamento

#### Dati per l'ordine

##### Copertura del vano di collegamento      indice d'ordine -i

- Come protezione da contatto
- Protezione per dita e mano sec. VDE 0106-100
- Applicabile a scatto