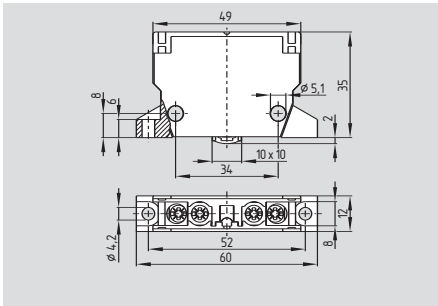


Microschakelaars

Z/T 6881



- Kunststof behuizing
- Lange levensduur
- 2 contacten
- Sprongschakeling, wisselcontact met dubbele onderbreking, gedwongen verbrekend ⊖
- Tastschakeling, wisselcontact met dubbele onderbreking, gedwongen verbrekend ⊖
- Galvanisch gescheiden contactbruggen
- Grote contactopeningsbreedte
- Hoge trillingsvastheid
- Constante contactkracht tot aan het sprongpunt
- Korte natrilduur
- Schroefaansluiting

Goedkeuring



Bestelvoorbeeld

① 6881-11-1-②-③

Nr.	Invullen	Beschrijving
①	Z T	Sprongschakeling Tastschakeling
②	P7	Zonder 4 mm verlengde rolstoter Met 4 mm verlengde rolstoter
③	i	Zonder afdekking aansluitruimte Met afdekking aansluitruimte

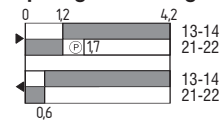
Technische gegevens

Voorschriften: IEC/EN 60947-5-1
 Behuizing: glasvezelversterkt thermoplast
 Bedieningsleutel: thermoplast
 Afdichtingsgraad: IP 40, aansluitingen: IP 00, bestelindex i: IP 20 volgens EN 60529
 Vervuilingsgraad: 3
 Contactmateriaal: zilver, contactbruggen verguld
 Schakeldelen: wisselcontact met dubbele verbreking met galvanisch gescheiden contactbruggen
 Schakelsysteem: tast- of sprongschakeling, gedwongen verbrekend contact ⊖
 Aansluitwijze: schroefaansluitingen
 Kabeldoorsnede: max. 2 x 1,5 mm² (adereindhulzen inbegrepen)
 U_{imp}: 4 kV
 U_i: 250 V
 I_{the}: 10 A
 Gebruikscategorie: AC-15, DC-13
 I_e/U_e: 2,5 A/230 VAC, 6 A/24 VDC bij min. 600 mm/min
 Kortsluitbeveiliging: 6 A gL/gG D-zekering
 Bedieningskracht: Z 6881-11-1: 20 N, Z 6881-11-1-80R: 12 N, T 6881-11-1: 7 N, T 6881-11-1-80R: 4 N
 Uitwerpkraft: –
 Contactopening: Z 6881: 2 x 1,25 mm direct na het schakelpunt, 2 x 3,0 mm bij volledige slaglengte
 T 6881: 2 x 3,3 mm bij volledige slaglengte
 Omschakeltijd: Z 6881: ≤ 5 ms
 T 6881: –
 Natriltijd: Z 6881: ≤ 3 ms
 T 6881: –
 Omgevingstemperatuur: – 30 °C ... + 85 °C
 Mech. levensduur: Z 6881: ≥ 1 miljoen schakelingen
 T 6881: ≥ 30 miljoen schakelingen
 Schakelfrequentie: Z 6881: 10000/h
 T 6881: 3000/h
 Bedieningssnelheid: Z 6881: min. 1 mm/min
 T 6881: min. 60 mm/min
 Herhalingsnauwkeurigheid van het schakelpunt: ± 0,02 mm aan de stoter
 Schakelen van zwakke lasten: 5 mA/24 VDC

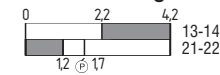
Contactvarianten

Stoter

Sprongschakeling

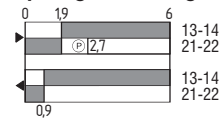


Tastschakeling

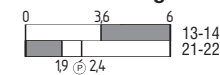


Rolhefboom 80 R

Sprongschakeling

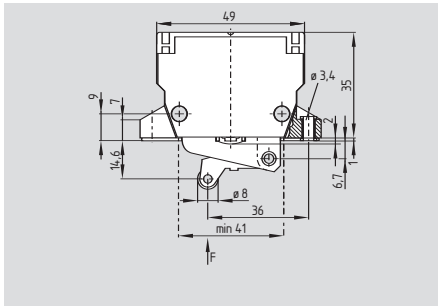


Tastschakeling



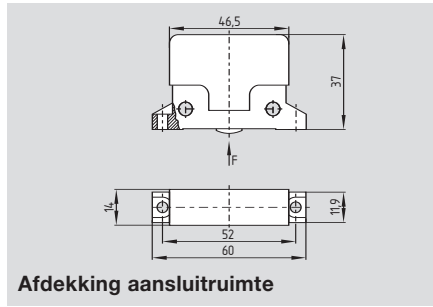
Microschakelaars

Rolhefboom 80 R



- Kunststof rol
- Rolbreedte 6,4 mm

Componenten



Afdekking aansluitruimte

Goedkeuring



Bestelvoorbeeld

① 6881-11-1-80 R-②

Nr.	Invullen	Beschrijving
①	Z	Sprongschakeling
	T	Tastschakeling
②		Zonder afdekking aansluitruimte
	i	Met afdekking aansluitruimte

Bestelvoorbeeld

Afdekking aansluitruimte **Bestelindex -i**

- Als bescherming tegen aanraking
- Vinger- en handbescherming volgens VDE 0106-100
- Opklikbaar