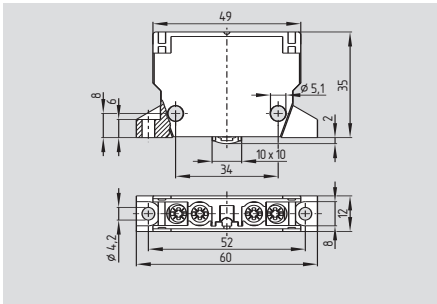


Micro interruptores

Z/T 6881



- Inv. lucro plástico
- Longa durabilidade
- 2 contactos
- Comutação de acção rápida, inversor com dupla interrupção, ruptura positiva ⊖
- Comutação lenta, inversor com dupla interrupção, ruptura positiva ⊖
- Pontes de contacto separadas galvanicamente
- Grande capacidade de abertura dos contactos
- Alta resistência a vibrações
- Pressão constante at ao ponto de comutação
- Impacto de curta duração
- Conexão roscada

Certificados



Dados para a encomenda

① 6881-11-1-②-③

Nr.	Inserir	Descrição
①	Z	Comutação de acção rápida
②	T	Comutação lenta
		Sem pino 4mm mais comprido
	P7	Com pino 4mm mais comprido
③		Sem cobertura do terminal de conexão
	i	Com cobertura do terminal de conexão

Dados técnicos

Normas: IEC/EN 60947-5-1
 Inv. lucro: termoplástico reforçado com fibra de vidro
 Actuador: termoplástico
 Tipo de protecção: IP 40, conexões: IP 00,
 Sufixo i: IP 20 de acordo com EN 60529
 Grau de contaminação por sujidade: 3
 Material de contacto: prata, ponte de contactos revestida com finíssima camada de ouro
 Tipo de contactos: contactos com 1NA/1NF inversor, com pontes de contacto separadas galvanicamente
 Sistema de comutação: Comutação de acção lenta ou rápida, NF de ruptura positiva ⊖
 Tipo de conexão: conexão roscada
 Secção: máx. 2,5 mm² (incl. bucha aderente)
 U_{imp}: 4 kV
 U_i: 250 V
 I_{the}: 10 A
 Categoria de aplicação: AC-15, DC-13
 I_e/U_e: 2,5 A/230 VAC;
 6 A/24 VDC no m.n. 600 mm/min

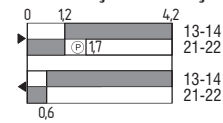
Protecção contra curto circuito: 6 A gG fusível D
 Força de accionamento: Z 6881-11-1: 20 N, Z 6881-11-1-80R: 12 N, T 6881-11-1: 7 N, T 6881-11-1-80R: 4 N
 Capacidade de abertura do contacto: Z 6881: 2 x 1,25 mm imediatamente após o ponto de comutação, 2 x 3 mm na execução completa do percurso
 T 6881: 2x3,3 mm na execução completa do percurso
 Tempo de comutação: Z 6881: ≤ 5 ms
 T 6881: –
 Duração do impacto: Z 6881: ≤ 3 ms
 T 6881: –
 Temperatura ambiente: – 30 °C ... + 80 °C
 Durabilidade mecânica: Z 6881: ≥ 1 milhão de operações
 Z 6881: ≥ 30 milhões de operações
 Frequência de actuação: Z 6881: 10000/h
 T 6881: 3000/h
 Velocidade de actuação: Z 6881: m.n. 1 mm/min
 T 6881: m.n. 60 mm/min

Precisão da repetibilidade do ponto de actuação: ± 0,02 mm no pino de accionamento
 Comutação de cargas pequenas: 5 mA/24 VDC

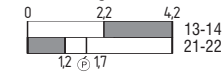
Variantes de contactos

Pino de pressão

Comutação de acção rápida

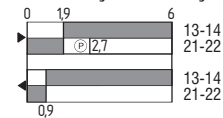


Comutação lenta

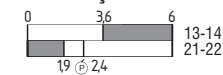


Alavanca com roldana 8 R

Comutação de acção rápida

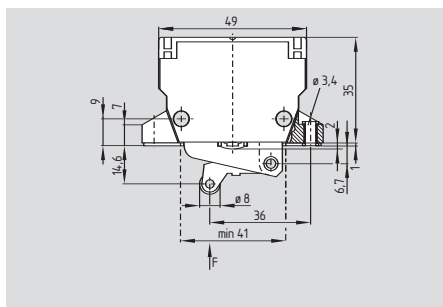


Comutação lenta



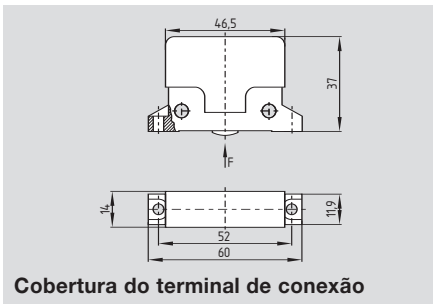
Micro interruptores

Alavanca com roldana 80 R



- Roldana plástica
- Largura da roldana 6,4 mm

Componentes do sistema



Cobertura do terminal de conexão

Certificados



Dados para a encomenda

① 6881-11-②-80 R-③

Nr.	Inserir	Descrição
①	Z	Comutação de acção rápida
	T	Comutação lenta
②		Sem cobertura do terminal de conexão
	i	Com cobertura do terminal de conexão

Dados para a encomenda

Cobertura para o espaço de conexão

- Previne contacto com partes móveis
- Protecção para dedos e parte externa da mão de acordo com VDE 0106-100
- Encaixe
- Sufixo -i