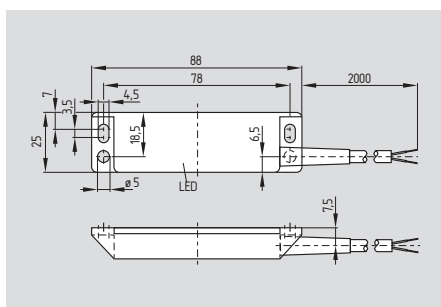


BNS 33 AS



- Sicherheits-Sensor
- Integrierte AS-Interface Schnittstelle
- AS-Interface LED Statusanzeige
- mit M12 Steckeranschluss und Anschlussleitung lieferbar
- Kunststoffgehäuse
- codierter Betätiger
- hohe Lebensdauer, kein mechanischer Verschleiß
- unempfindlich gegen seitlichen Versatz
- verdeckter Einbau möglich
- unempfindlich gegen Verschmutzung
- Schutzart IP 67

Technische Daten

Vorschriften: EN 50295, EN 60947-5-1, EN 954-1
 Gehäuse: glasfaserverstärkter Thermoplast
 AS-Interface Anschluss: Leitung LSYY (schwarz)
 Anschlussquerschnitt: 2 x 0,24 mm²
 Schutzart: IP 67
 AS-Interface Spannungsbereich: 26,5 ... 31,6 VDC, über AS-Interface, verpolungssicher

AS-Interface Stromaufnahme: ≤ 50 mA
 AS-Interface Spezifikation: (V 2.1)
 Profil: S-0.B
 IO-Code: 0x0
 ID-Code: 0xB
 ID-Code1: 0xF
 ID-Code2: 0xE

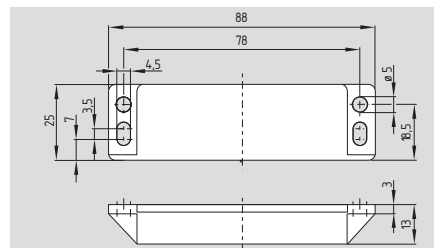
Eingänge:

Kontakt	Status	Datenbits
1	geschlossen	D0/D1= dynamische Codeübertragung
1	geöffnet	D0/D1= statischer Code „00“
2	geschlossen	D2/D3= dynamische Codeübertragung
2	geöffnet	D2/D3= statischer Code „00“

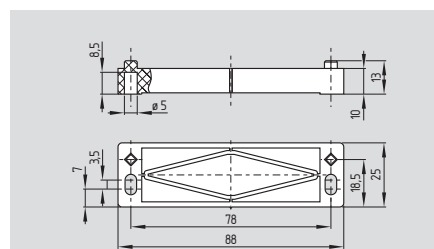
Parameter Bits: P0 ... P3 keine Funktion
 Eingangsmodul-Adresse: voreingestellt auf Adresse 0

Meldungen:
 AS-Interface: Versorgungsspannung LED grün, Kommunikation LED rot;
 Freigabestatus: LED gelb
 Wirkweise: magnetisch
 Sao: 5 mm
 Sar: 15 mm
 Wiederholgenauigkeit: $R \leq 0,1 \times S_{ao}$
 Schaltfrequenz: < 1 Hz
 Betätigungsmagnet: codiert, BPS 33
 Störfestigkeit: gem. EMV-Richtlinie
 Umgebungstemperatur: -25 °C ... +70 °C
 Lager- und Transporttemperatur: -25 °C ... +85 °C

Systemkomponenten



Betätigungsmagnet BPS 33



Distanzstück BN 31/33

Prüfzeichen



Bestelldaten

BNS 33^①-AS

Nr.	Einfügen	Beschreibung
①	STG	Anschlussleitung 2 m
	STW	Anschlussleitung mit M12 Stecker (gerade)
		Anschlussleitung mit M12 Stecker (gewinkelt)

Hinweis

Eine Adressierbuchse steht als Option nicht zur Verfügung.
 Die Adressierung erfolgt über das offene Kabelende oder über den M12 Steckverbinder.



1: AS-i +
 2: frei
 3: AS-i -
 4: frei

Bestelldaten

Betätigungsmagnet **BPS 33**
 Distanzstück **BN 31/33**

Die Betätiger für die Sicherheits-Sensoren sind nicht im Lieferumfang enthalten.