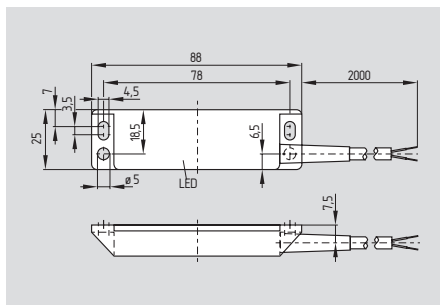


BNS 33 AS



- Sensor de seguridad
- Con punto de corte incorporado AS-Interface
- AS-Interface LED de señalización del estado
- Suministrable con conector M12 y con cable de conexión
- Caja termoplástico
- Actuador codificado
- Larga vida, sin desgaste mecánico
- Insensible a desalineaciones transversales
- Montaje oculto posible
- Insensible a la suciedad
- Protección IP 67

Datos técnicos

Normas: EN 50295, EN 60947-5-1, EN 954-1

Caja: termoplástico reforzado con fiberglass

Tipo de conexión: cable LSYY (negro)

Sección del cable: 2 x 0,24 mm²

Protección: IP 67

Tensión operativa del AS-Interface: 26,5 ... 31,6 VCC,

por AS-Interface, protegido contra polaridad invertida

Corriente operativa del AS-Interface: ≤ 50 mA

Especificación del AS-Interface:

Perfil: S-0.B

Código IO: 0x0

Código ID: 0xB

Código 2: 0xE

Entradas:

Contacto Estado de Bits de datos

1 Cerrado D0/D1 = Transferencia

dinámica de código

1 Abierto D0/D1 = Código

estático „00“

2 Cerrados D2/D3 = Transferencia

dinámica de código

2 Abiertos D2/D3 = Código

estático „00“

Bits de parámetro: P0 ... P3 Ninguna función

Módulo de entrada: precolocado en

Dirección 0

Señalización:

AS-Interface: LED verde: tensión

de alimentación

LED rojo: Comunicación

Estado de validación: LED amarillo

Modo de operación: Magnético

Sao: 5 mm

Sar: 15 mm

Precisión a la repetición R: ≤ 0,1 x S_{ao}

Frecuencia de conmutación f: 1 Hz

Actuador magnético: BPS 33, codificado

Resistencia al

ruido eléctrico: conforme a la

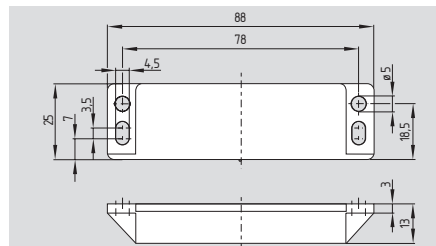
directiva EMC

Temperatura ambiente: - 25 °C ... + 70 °C

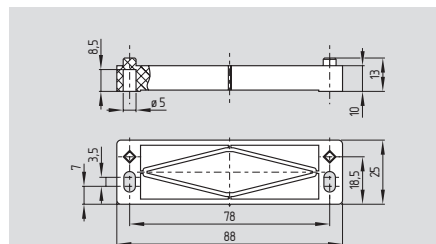
Temperatura de almacén

y de transporte: - 25 °C ... + 85 °C

Componentes



Iman actuadores BPS 33



Separador BN 31/33

Aceptaciones



Detalles en Pedidos

BNS 33①-AS

N°.	Sustituye	Descripción
①	STG	Cable de conexión 2 m
	STW	Cable de conexión con conector M12 (recto)
		Cable de conexión con conector M12 (ángulo)

Observación

No está disponible ningún Jack de inscripción separado como opción, Así deberá efectuarse el Addressing mediante el extremo del cable, o bien del conector M12.



1: AS-i +

2: libre

3: AS-i -

4: libre

Detalles en Pedidos

Iman actuadores

BPS 33

Separador

BN 31/33

Los actuadores para los interruptores magnéticos de seguridad deben pedirse aparte.