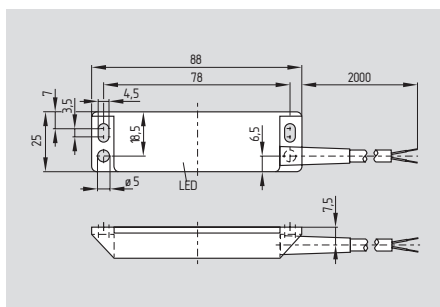


BNS 33 AS



- Capteur de sécurité
- Interface AS-Interface intégrée
- Indication d'états AS-Interface par LED
- Disponible avec prise M12 au bout du câble de raccordement
- Boîtier plastique
- Actionneur à codage
- Durée de vie élevée, pas d'usure mécanique
- Permet un jeu mécanique
- Installation invisible possible
- Insensible à l'encrassement
- Etanchéité IP 67

Données techniques

Normes de référence: EN 50295
EN 60947-5-1
EN 954-1

Boîtier: thermoplastique renforcé de fibres de verre

Raccordement: câble LSYY (noir)

Section du câble: 2 x 0,24 mm²

Etanchéité: IP 67

Plage de tension AS-Interface: 26,5 ... 31,6 VDC, (selon spécification AS-Interface),

protégée contre l'inversion de polarité

Consommation AS-Interface: ≤ 50 mA

Profil AS-Interface: (V 2.1)

Profil AS-i: S-0.B
Code E/S: 0x0
Code ID: 0xB
Code1 ID: 0xF
Code2 ID: 0xE

Entrées:

Contact	Etat	Bits de données
1	fermé	D0/D1= En sécurité (séquence codée en cours)
1	ouvert	D0/D1= Hors sécurité (code statique «00»)
2	fermé	D2/D3= En sécurité (séquence codée en cours)
2	ouvert	D2/D3= Hors sécurité (code statique «00»)

Bits de paramètres: P0 ... P3 non utilisé

Adresse du module d'entrées: réconfigurée à 0

Signalisations: AS-Interface: Tension d'alimentation

AS-Interface: LED verte,

Défaut de communication: LED rouge

Etat sécurisé (sûr): LED jaune

Fonctionnement: magnétique

Sao: 5 mm

Sar: 15 mm

Répétabilité: $R \leq 0,1 \times S_{a0}$

Fréquence de commutation f: < 1 Hz

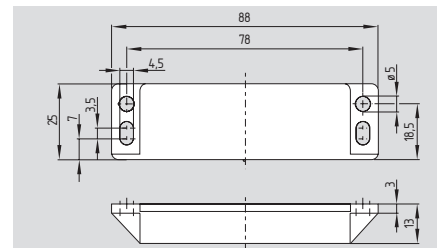
Aimant de commande: BPS 33, codé

Compatibilité électromagnétique: selon la directive CEM

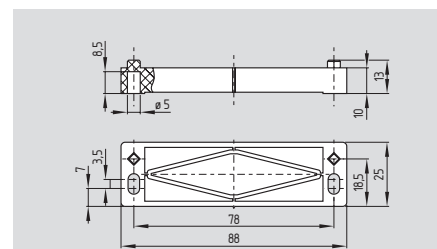
Température ambiante: - 25 °C ... + 70 °C

Température de stockage et de transport: - 25 °C ... + 85 °C

Composants



Aimant de commande BPS 33



Entretoise BN 31/33

Homologations



Exemple de commande

BNS 33①-AS

N°	Indiquer	Description
①	STG	Câble de raccordement 2m
	STW	Câble 2m avec prise M12 (droite)
		Câble 2m avec prise M12 (coudée)

Remarque

La prise d'adressage n'est pas disponible en option. L'adressage s'effectue par connexion via le câble ou via la prise M12.



1: AS-i +
2: libre
3: AS-i -
4: libre

Exemple de commande

Aimant de commande **BPS 33**
Entretoise **BN 31/33**

Les actionneurs ne sont pas compris dans la livraison des capteurs de sécurité.