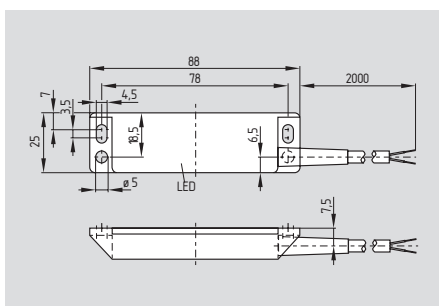


AS-Interface Safety at Work

BNS 33 AS



- Sensore di sicurezza
- Interfaccia integrata AS-Interface
- Indicazione di stato AS-Interface LED
- Disponibile con connettore M12 e cavo di collegamento
- Custodia di plastica
- Azionatore con codifica
- lunga durata, nessuna usura meccanica
- non sensibile a spostamento laterale
- montaggio nascosto possibile
- non sensibile a sporco
- Grado di protezione IP 67

Marchio di certificazione



Dati per l'ordine

BNS 33①-AS

N°.	Versioni	Descrizione
①	STG	Cavo di collegamento 2 m
	STW	Cavo di collegamento con connettore M12 (dritto)
	STW	Cavo di collegamento con connettore M12 (angolato)

Dati tecnici

Prescrizioni: EN 50295
EN 60947-5-1
EN 954-1

Custodia: termoplastica rinforzata con fibra di vetro

Collegamento AS-Interface: cavo LSYY (nero)

Sezione di collegamento: 2 x 0,24 mm²

Grado di protezione: IP 67

Tensione AS-Interface: 26,5 ... 31,6 VDC, protetto da inversione di polarità

Assorbimento corrente AS-Interface: ≤ 50 mA

Specificazione AS-Interface: (V 2.1)

Profilo: S-0.B

Codice IO: 0x0

Codice ID: 0xB

Codice1 ID: 0xF

Codice2 ID: 0xE

Ingressi:

Contatto	Stato	Bit dati
1	chiuso	D0/D1 = trasmissione codice dinamica
1	aperto	D0/D1 = codice „00“ statico
2	chiuso	D2/D3 = trasmissione codice dinamica
2	aperto	D2/D3 = codice „00“ statico

Bit parametri: P0 ... P3 nessuna funzione

Indirizzo modulo di ingresso: preimpostato come indirizzo 0

Segnalazioni: AS-Interface: Tensione di alimentazione LED verde, comunicazione LED rosso;

Stato di libero: LED giallo

Modo di funzionamento: magnetico

S_{ao}: 5 mm

S_{ar}: 15 mm

Precisione di ripetizione: R ≤ 0,1 x S_{ao}

Frequenza di commutazione f: < 1 Hz

Magnete di azionamento: BPS 33, codificato

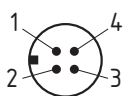
Resistenza a disturbi elettromagnetici: conforme alla direttiva EMC

Temperatura ambiente: - 25 °C ... + 70 °C

Temperatura di magazzino e trasporto: - 25 °C ... + 85 °C

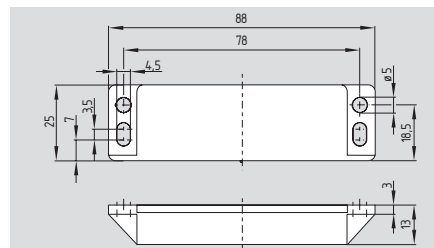
Osservazioni

Una presa di indirizzamento non è disponibile come optional. L'indirizzamento avviene mediante l'estremità del cavo di collegamento aperto oppure mediante connettore M12.

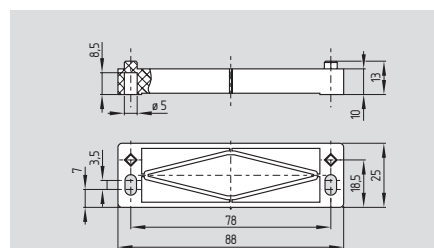


1: AS-i +
2: libera
3: AS-i -
4: libera

Componenti



Magneto d'azionamento BPS 33



Spaziatore BN 31/33

Dati per l'ordine

Magneto d'azionamento Spaziatore **BPS 33 BN 31/33**

Gli azionatori non sono compresi nella fornitura degli sensori di sicurezza.