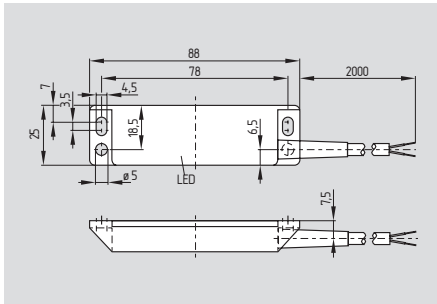


AS-Interface Safety at Work

BNS 33 AS



- Veiligheidssensor
- Geïntegreerde AS-Interface interface
- AS-Interface LED statusweergave
- Leverbaar met M12 stekeraansluiting en aansluitkabel
- Kunststof behuizing
- Gecodeerde bedieningsmagneet
- Lange levensduur, geen mechanische slijtage
- Ongevoelig voor zijdelingse afwijking
- Verdekte inbouw mogelijk
- Ongevoelig voor vervuiling
- Beschermingsklasse IP 67

Technische gegevens

Voorschriften: EN 50295
EN 60947-5-1
EN 954-1

Behuizing: glasvezelversterkt thermoplast

AS-Interface aansluiting: kabel LSYY (zwart)

Kabeldoorsnede: 2 x 0,24 mm²

Afdichtingsgraad: IP 67

AS-Interface spanningsbereik: 26,5 ... 31,6 VDC, beveiligd tegen ompoling

AS-Interface stroomverbruik: ≤ 50 mA

AS-Interface specificatie: profiel: S-0.B
IO-Code: 0x0
ID-Code: 0xB
ID-Code2: 0xE

Ingangen:

Contact	status	datenbits
1	gesloten	D0/D1= dynamische codeoverdracht
1	geopend	D0/D1= statische code „00“
2	gesloten	D2/D3= dynamische codeoverdracht
2	geopend	D2/D3= statische code „00“

Parameterbits: P0 ... P3 geen functie

Adressen ingangsmodule: vooringesteld op adres 0, wijzigbaar via AS-Interface Busmaster of handprogrammeertoestel

Meldingen:

AS-Interface: aansluitspanning LED groen, communicatie LED rood;

Vrijgavestatus: LED geel

Werkwijze: magnetisch

Sao: 5 mm

Sar: 15 mm

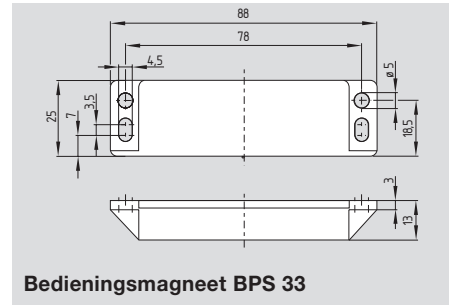
Bedienmagneet: BPS 33, gecodeerd

EMC bestendigheid: volgens EMC-richtlijn

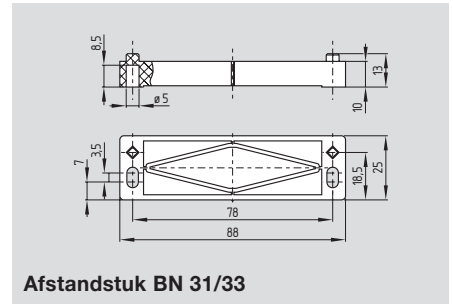
Omgevingstemperatuur: - 25 °C ... + 70 °C

Opslag- en transporttemperatuur: - 25 °C ... + 85 °C

Componenten



Bedieningsmagneet BPS 33



Afstandstuk BN 31/33

Goedkeuring



Bestelvoorbeeld

BNS 33①-AS

Nr.	Invullen	Beschrijving
①	STG	Aansluitkabel 2 m
	STW	Aansluitkabel met M12 stekker (recht)
		Aansluitkabel met M12 stekker (haaks)

Opmerking

Een adresseerbus is niet beschikbaar als optie. Voor de adressering wordt het open kabeluiteinde of de M12 stekerverbinding gebruikt.



1: AS-i +
2: vrij
3: AS-i -
4: vrij

Bestelvoorbeeld

Bedieningsmagneet **BPS 33**
Afstandstuk **BN 31/33**

De bedienmagneten voor de veiligheids-sensoren zijn niet in de levering inbegrepen.