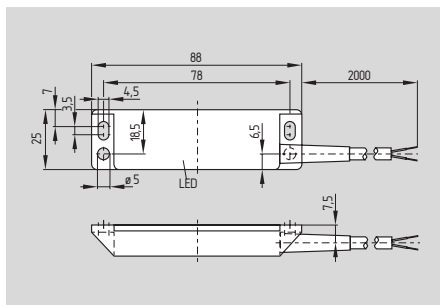


AS-Interface Safety at Work

BNS 33 AS



- Sensor de segurança
- Conexão integrada AS-Interface
- LED indica status AS-Interface
- Pode ser fornecido com conector e cabo de ligação
- Invólucro termoplástico
- Actuador codificado
- Longa durabilidade, nenhum desgaste mecânico
- Insensível quanto a deslocamentos laterais
- É possível fazer a instalação oculta
- Insensível quanto a presença de sujidade
- Classe de protecção IP 67

Dados técnicos

Instruções: EN 50295, EN 60947-5-1, EN 954-1
 Invólucro: Termoplástico reforçado com fibra de vidro

Conexão da AS-Interface: Cabo LSYY (preto)
 Secção: 2 x 0,24 mm²
 Tipo de protecção: IP 67 de acordo com EN 60529

Faixa de tensão da AS-Interface: 26,5 ... 31,6 VDC, através da AS-Interface, a prova contra inversão dos pólos

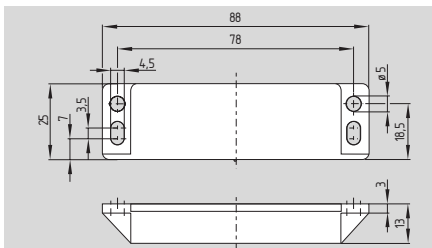
Potência instalada da AS-Interface: ≤ 50 mA

Especificação da AS-Interface:
 Perfil: S-0.B
 Código-IO: 0x0
 Código-ID: 0xB
 Código-ID 2: 0xE

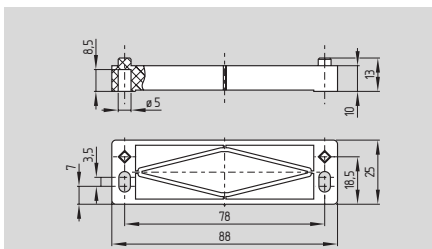
Entradas ou acessos:
 Status do contacto dos bits de dados
 1 fechado D0/D1 = transmissão dinâmica de código
 1 aberto D0/D1 = código estatístico „00“
 2 fechados D2/D3 = transmissão dinâmica de código
 2 abertos D2/D3 = código estatístico „00“
 Bits de parâmetro: P0 ... P3 nenhuma função

Módulo de entrada -
 Endereço: Pré-ajustado no endereço 0
 Sinalização: AS-Interface: LED verde tensão de alimentação, LED vermelho comunicação
 Status de liberação: LED amarelo
 Modo de actuação: magnético
 S_{ao}: 5 mm
 S_{ar}: 15 mm
 Imã de accionamento: BPS 33, codificação
 Imunidade a interferência: conforme directiva CEM = compatibilidade electromagnética
 Temperatura ambiente: -25 °C ... +70 °C
 Temperatura para armazenar e transportar: -25 °C ... +85 °C

Componentes do sistema



Actuador magnético BPS 33



Espaçador BN 31/33

Certificados



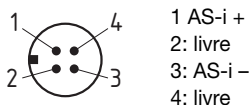
Dados para encomenda

BNS 33①-AS

Nr.	Inserir	Descrição
①	STG	Cabo de conexão 2 m
	STW	Cabo de conexão com conector M12 (recto) Cabo de conexão com conector M12 (angular)

Observação

A ficha de endereçamento não está disponível como um opcional. O endereçamento é processado através da extremidade aberta do cabo ou então através da conexão M12.



Dados para encomenda

Actuador magnético **BPS 33**
 Espaçador **BN 31/33**

Os actuadores para o sensor de segurança não estão incluídos no fornecimento.