



NL Bedieningshandleiding Pagina 1 tot 8
Original

Inhoudsopgave

1 Over dit document
1.1 Functie 1
1.2 Doelgroep: gemachtigd personeel 1
1.3 Gebruikte symbolen 1
1.4 Correct gebruik 1
1.5 Algemene veiligheidsinstructies 1
1.6 Waarschuwing voor foutief gebruik 2
1.7 Uitsluiting van aansprakelijkheid 2

2 Productbeschrijving
2.1 Bestelgegevens 2
2.2 Bestemming en gebruik 2
2.3 Technische gegevens 2

3 Montage
3.1 Algemene montage-instructies 3
3.2 Afmetingen 3
3.3 Toebehoren 3

4 Elektrische aansluiting
4.1 Algemene opmerkingen betreffende de elektrische aansluiting 3
4.2 LED-aanduidingen en zekerings-elementen 3
4.3 Aansluitschema veldbox 4
4.4 Configuratie DIP-schakelaar 5
4.5 Stekkerconfiguratie 5
4.6 Aansluitvoorbeeld 6

5 Gebruik en onderhoud
5.1 Functietest 8
5.2 Onderhoud 8

6 Demontage en afvalverwijdering
6.1 Demontage 8
6.2 Afvalverwijdering 8

7 Lay-out
7.1 Lay-outvoorbeelden 8

1. Over dit document

1.1 Functie

Deze bedieningshandleiding geeft u de benodigde informatie voor de montage, inbedrijfsneming, veilige werking en de demontage van de passieve veldbox. Een duidelijk leesbare kopie van de bedieningshandleiding moet altijd in de directe nabijheid van het product bewaard worden.

1.2 Doelgroep: gemachtigd personeel

Alle activiteiten die in deze bedieningshandleiding beschreven worden, mogen uitsluitend door gekwalificeerd vakpersoneel, dat hiertoe gemachtigd is door de eigenaar van de machine of installatie, uitgevoerd worden.

Zorg ervoor dat u de bedieningshandleiding gelezen heeft en begrijpt voordat u het component installeert en in werking stelt.

Bij de keuze en inbouw van de componenten alsook bij hun integratie in de besturing moet de machinebouwer rekening houden met de geharmoniseerde normen en hun vereisten.

1.3 Gebruikte symbolen



Informatie, tip, opmerking:

Dit symbool markeert nuttige extra informatie.



Voorzichtig: Het niet-naleven van deze waarschuwing kan tot storingen, een foutieve werking of defecten leiden.
Waarschuwing: Het niet-naleven van deze waarschuwing kan tot lichamelijke verwondingen en/of materiële schade aan de machine tot gevolg hebben.

1.4 Correct gebruik

De hier beschreven producten werden ontwikkeld om veiligheidsrelevante functies uit te voeren als onderdeel van een volledige machine of installatie. De bouwer van een machine of installatie is verantwoordelijk voor de correcte werking van het geheel.

De passieve veldbox mag uitsluitend voor de door de fabrikant toegelaten toepassingen en doeleinden gebruikt worden. Gedetailleerde informatie over het toepassingsgebied vindt u in het hoofdstuk "Productbeschrijving".

1.5 Algemene veiligheidsinstructies

De gebruiker moet de veiligheidsinstructies van deze bedieningshandleiding alsmede de nationale installatienormen en de geldende veiligheids- en ongevalpreventievoorschriften in acht nemen.



Aanvullende technische informatie vindt u in de Schmersal catalogi of in de online catalogus: www.schmersal.net.

Alle vermeldingen zijn vrijblijvend en zonder enige contractuele verbintenis. Technische wijzigingen voorbehouden.

Bij naleving van de veiligheidsinstructies en de instructies voor montage, inwerkingstelling, bediening en onderhoud zijn geen restrisico's bekend.

1.6 Waarschuwing voor foutief gebruik



Bij ondeskundig of niet-correct gebruik of manipulaties kunnen bij gebruik van de passieve veldbox eventuele gevaren voor personen of schade aan machine- of installatie-onderdelen niet uitgesloten worden.

1.7 Uitsluiting van aansprakelijkheid

Wij zijn niet aansprakelijk voor schade en bedrijfsstoringen die voortvloeien uit montagefouten of het niet naleven van deze bedieningshandleiding. Voor schade die ontstaat vanwege het gebruik van reserveonderdelen of toebehoren, die niet door de fabrikant toegelaten zijn, is iedere vorm van aansprakelijkheid van de fabrikant uitgesloten.

Om veiligheidsredenen is het eigenhandig herstellen, ombouwen of veranderen van het component uitdrukkelijk verboden. Iedere eigenmachtig uitgevoerde reparatie, ombouw of verandering is uit veiligheidsoogpunt niet toegestaan, en ontslaat in voorkomend geval de fabrikant van elke aansprakelijkheid en/of daaruit voortvloeiende schade.

2. Productbeschrijving

2.1 Bestelgegevens

Deze bedieningshandleiding geldt voor de volgende types:

PFB-IOP-4M12-IOP

Optie	Beschrijving
PFB	Passieve veldbox
IOP	Evaluatiezijde: I/O parallel
4M12	4 toestelaansluitingen voor M12 stekker
IOP	Toestelaansluiting: I/O parallel

2.2 Bestemming en gebruik

De passieve verdelermodule PFB-IOP-4m12-IOP is ontworpen voor het aansluiten van 4 elektronische veiligheidsschakelcomponenten met parallelle IO-signalen van de fabrikant SCHMERSAL. Zij dient voor de serieschakeling van een maximum van 4 veiligheidsschakelcomponenten.

Om een grotere veiligheidsfunctie te kunnen realiseren kunnen ook meerdere passieve veldboxen in serie geschakeld worden.

Door de passieve veldmodule PFB-IOP-4M12-IOP worden de veilige OSSD uitgangen van de aangesloten veiligheidsschakelcomponenten in serie geschakeld en met een bijbehorende veiligheidsmodule bekabeld.

De niet veilige I/O-signalen van de componenten worden parallel met een besturingssysteem bekabeld.



De gebruiker moet het veiligheidscircuit evalueren, ontwerpen en opbouwen volgens de van toepassing zijnde normen en afhankelijk van het vereiste veiligheidsniveau.

2.3 Technische gegevens

Voorschriften:	IEC 60947-1
Materialen:	
- Behuizing:	Polyamide / PA 6 GF
- Kijkvenster:	Polyamide / PACM 12
- Sealing:	Polyurethaan / 2K PU
- Identificatieplaatjes:	Policarbonaat / PC
Mechanische gegevens	
Uitvoering van de elektrische aansluiting:	inbouwbus/-stekker
Stekkeraansluiting:	
- Toestelaansluitingen:	M12 / 8-polig, A-gecodeerd
- Power:	M12-Power / 4-polig, T-gecodeerd
- I/O-signalen:	M12 / 8-polig, A-gecodeerd
Aandraaimomenten van de stekkeraansluiting:	
- M12-stekker:	max. 1,5 Nm
- aanbevolen voor SCHMERSAL-kabels:	1,0 Nm
Bevestigingsschroeven:	2x M6
Aandraaimoment voor de bevestigingsschroeven:	max. 3,0 Nm
Omgevingsvoorwaarden	
Omgevingstemperatuur:	-20 °C ... +65 °C
Opslag- en transporttemperatuur:	-25 °C ... +70 °C
Relatieve vochtigheid:	10 % ... 95 %, geen condensvorming
Schokbestendigheid:	30 g / 11 ms
Trillingsvastheid:	5 ... 10 Hz, amplitude 3,5 mm; 10 ... 150 Hz, amplitude 0,35 mm / 5 g
Beschermingsgraad:	IP67 volgens IEC 60529
Veiligheidsklasse:	III
Isolatiewaarden volgens IEC/EN 60664-1:	
- Nominale isolatiespanning U_i :	32 VDC
- Nominale impulsspanningsvastheid U_{imp} :	0,8 kV
- Overspanningscategorie:	III
- Vervuilinggraad:	3
Elektrische gegevens	
Voedingsspanning U_B :	24 VDC -15% / +10% (gestabiliseerde PELV unit)
Nominale bedrijfsspanning U_N :	24 VDC
Nominale bedrijfsstroom I_N :	
- Veldbox (externe zekering vereist):	10 A
- Derating M12 Power-stekker:	10 A tot 55 °C 7 A tot 65 °C
- Toestelaansluiting:	0,8 A
(interne zekering aanwezig)	
- Veiligheidsuitgangen Y1 en Y2:	0,1 A
Kabelbeveiliging toestelaansluiting:	zekeringselement met auto-reset 1,5 A
LED aanduidingen	
1 groene LED „Pwr“:	voedingsspanning veldbox
4 groene LED „P“:	zekeringselement toestelaansluiting 1 - 4
4 gele LED „I“:	Input veiligheidsvrijgave toestelaansluiting 1 - 4



Beschermgraad IP67 wordt alleen bereikt, als alle M12-stekkers en blindstoppen en het kijkvenster correct vastgeschroefd zijn.



De veldboxen zijn in principe goed bestand tegen chemicaliën en olie. Bij gebruik in agressieve media (bijv. chemicaliën, olie, smeer- en koelstoffen telkens in een hoge concentratie) moet de materiaalbestendigheid op voorhand in functie van de toepassing gecontroleerd worden.

3. Montage

3.1 Algemene montage-instructies

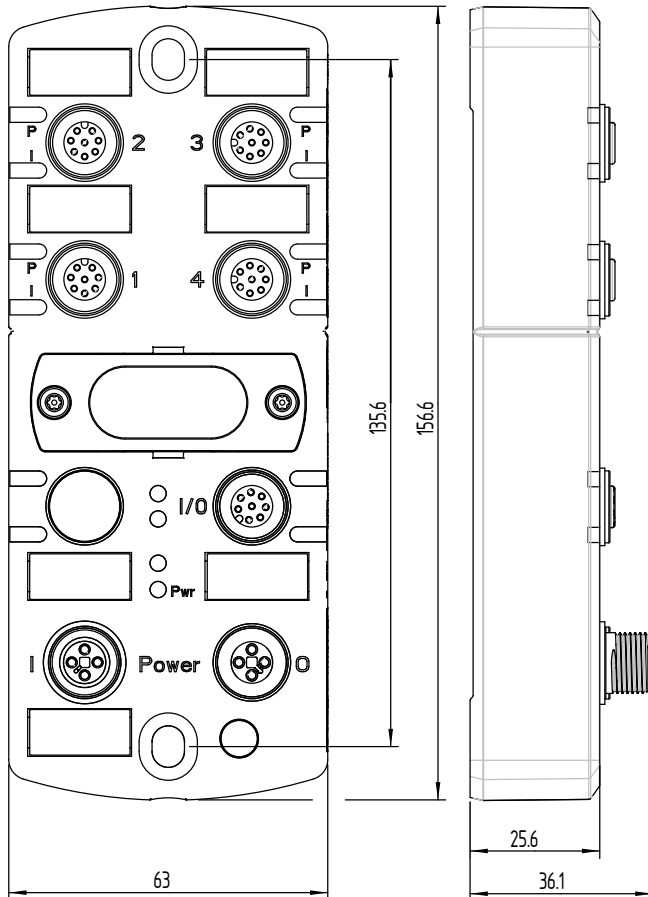
Veldbox met twee M6-schroeven op een plat aanbouwoppervlak bevestigen voor een montage zonder mechanische spanningen. Het max. aandraaimoment bedraagt 3,0 Nm. De plaats van montage is willekeurig.



Veldbox niet buiten gesloten ruimtes installeren

3.2 Afmetingen

Alle maten in mm.



3.3 Toebehoren

3.3.1 Kabels

Power - kabels M12, 4-polig, recht, T-gecodeerd

5,0 m	Aansluitkabel met koppeling	103013430
10,0 m	Aansluitkabel met koppeling	103013431
3,0 m	Koppellijn met stekker / koppeling	103013432
5,0 m	Koppellijn met stekker / koppeling	103013433
7,5 m	Koppellijn met stekker / koppeling	103013434

I/O-signalen - kabels M12, 8-polig, recht, A-gecodeerd

5,0 m	Aansluitkabel met stekker	103013426
10,0 m	Aansluitkabel met stekker	103013427

Toestelaansluiting - kabels M12, 8-polig, recht, A-gecodeerd

0,5 m	Koppellijn met stekker / koppeling	101217786
1,0 m	Koppellijn met stekker / koppeling	101217787
1,5 m	Koppellijn met stekker / koppeling	101217788
2,5 m	Koppellijn met stekker / koppeling	101217789
3,5 m	Koppellijn met stekker / koppeling	103013428
5,0 m	Koppellijn met stekker / koppeling	101217790
7,5 m	Koppellijn met stekker / koppeling	103013429

3.3.2 Kleurencodes van de Schmersal kabels

M12, 4-polig			M12, 8-polig		
Pin	Aderkleur		Pin	Aderkleur	
1	BN	Bruin	1	WH	wit
2	WH	wit	2	BN	Bruin
3	BU	Blauw	3	GN	Groen
4	BK	Zwart	4	YE	Geel
-	-	-	5	GY	Grijs
-	-	-	6	PK	Roze
-	-	-	7	BU	Blauw
-	-	-	8	RD	Rood

3.3.3 Andere toebehoren

Zelfklevend zegel voor kijkvenster, 4 stuks	103013919
Beschermkappen voor M12 bussen, 10 stuks	103013920
Identificatieplaatjes, frames 4 x 5 stuks	103013921

4. Elektrische aansluiting

4.1 Algemene opmerkingen betreffende de elektrische aansluiting



De elektrische aansluiting mag uitsluitend in spanningsloze toestand door gemachtigd en gekwalificeerd personeel uitgevoerd worden.

Voor de voeding van de veldbox kunnen aan de M12-Power stekkers kabels aangesloten worden met een kabeldoorsnede van maximaal 1,5 mm².

De voedingsspanning van de veldbox moet met een zekering van 10 A beveiligd worden.

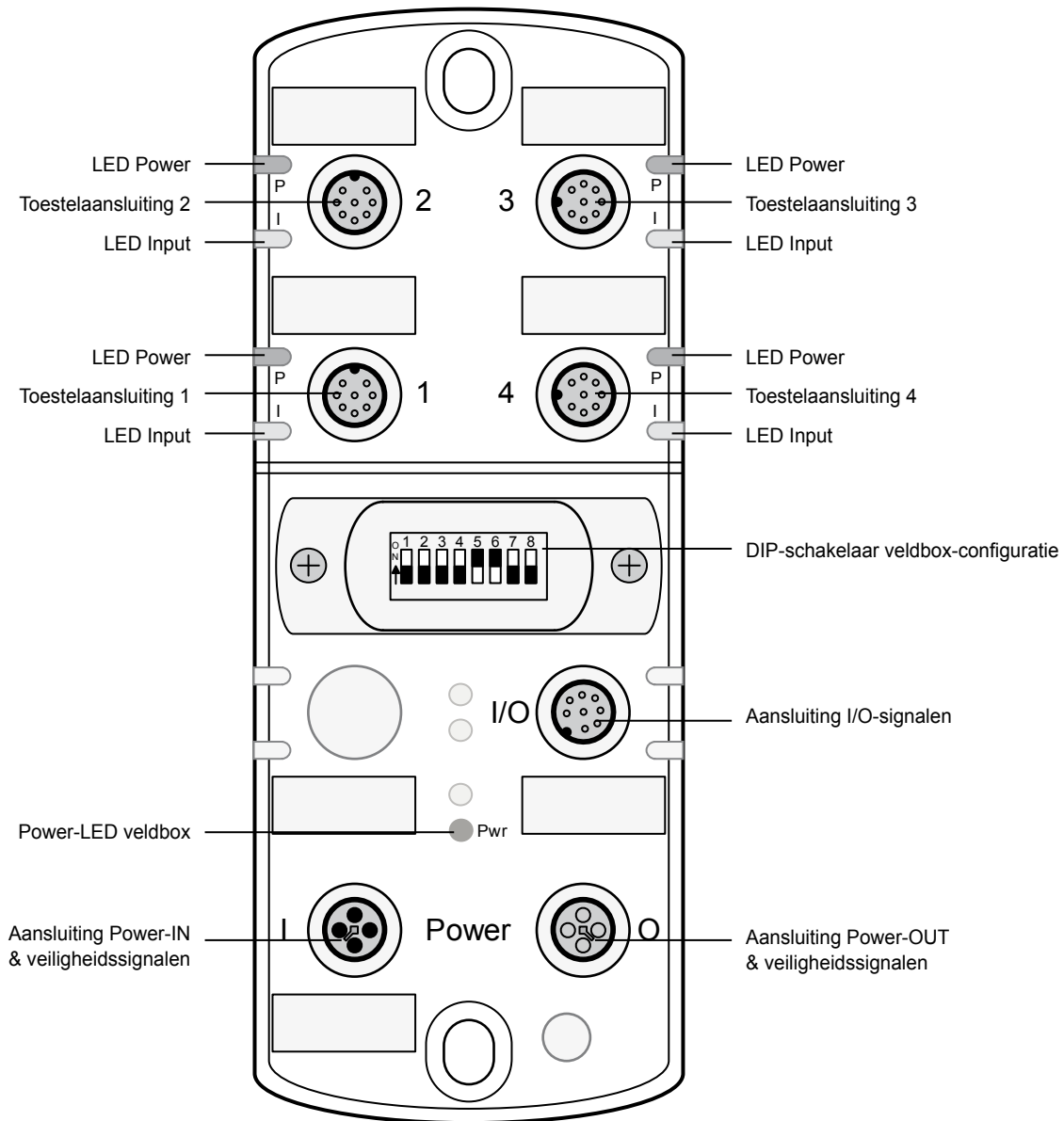
4.2 LED-aanduidingen en zekeringselementen

De veldbox beschikt over 4 gele en 5 groene LED-aanduidingen

1 groene LED „Pwr“	Status voedingsspanning van de veldbox
4 groene LED „P“ aan de toestelaansluiting	Status zekeringselement toestelaansluiting
4 gele LED „I“ aan de toestelaansluiting	Status veiligheidsvrijgave aangesloten toestel

De 4 toestelaansluitingen zijn telkens uitgerust met een zekeringselement met auto-reset van 1,5 A ter beveiliging van de kabel. Als het zekeringselement geactiveerd wordt, wordt de bijbehorende groene LED "P" gedoofd.

4.3 Aansluitschema veldbox



4.4 Configuratie DIP-schakelaar



Bij het openen van het kijkvenster moet men ervoor zorgen dat er geen vocht of te veel luchtvochtigheid in de veldbox binnendringt.

De positie van de DIP-schakelaar wordt in het zwart weergegeven.

Veldbox in het midden van een serieschakeling

4 componenten aangesloten



Alle schakelaars UIT

3 componenten aangesloten



Schakelaar 5+6 ON

2 componenten aangesloten



Schakelaar 3+4 ON

1 component aangesloten



Schakelaar 1+2 ON

Laatste veldbox in de serieschakeling

4 componenten aangesloten



Schakelaar 7+8 ON

3 componenten aangesloten



Schakelaar 7+8 ON
Schakelaar 5+6 ON

2 componenten aangesloten



Schakelaar 7+8 ON
Schakelaar 3+4 ON

1 component aangesloten



Schakelaar 7+8 ON
Schakelaar 1+2 ON



Om het kijkvenster te verzegelen nadat de configuratie gecontroleerd is, kan het zelfklevende zegel (verkrijgbaar als toebehoren) gebruikt worden.

4.5 Stekkerconfiguratie

4.5.1 Stekkerconfiguratie toestelaansluitingen

Pin	Kleur*	Signaal	Beschrijving van de toestelsignalen
1	WH	A1	+24 VDC voeding van het toestel
2	BN	X1	Veiligheidsingang 1
3	GN	A2	0 VDC voeding van het toestel
4	YE	Y1	Veiligheidsuitgang 1
5	GY	OUT	Diagnose-uitgang
6	PK	X2	Veiligheidsingang 2
7	BU	Y2	Veiligheidsuitgang 2
8	RD	IN	Magneetaansturing

4.5.2 Stekkerconfiguratie Power IN van de veldbox

Pin	Kleur*	Signaal	Beschrijving
1	BN	A1	+24 VDC voeding van het toestel
2	WH	Y1	Veiligheidsuitgang 1
3	BU	A2	0 VDC voeding van het toestel
4	BK	Y2	Veiligheidsuitgang 2

4.5.3 Stekkerconfiguratie Power OUT van de veldbox

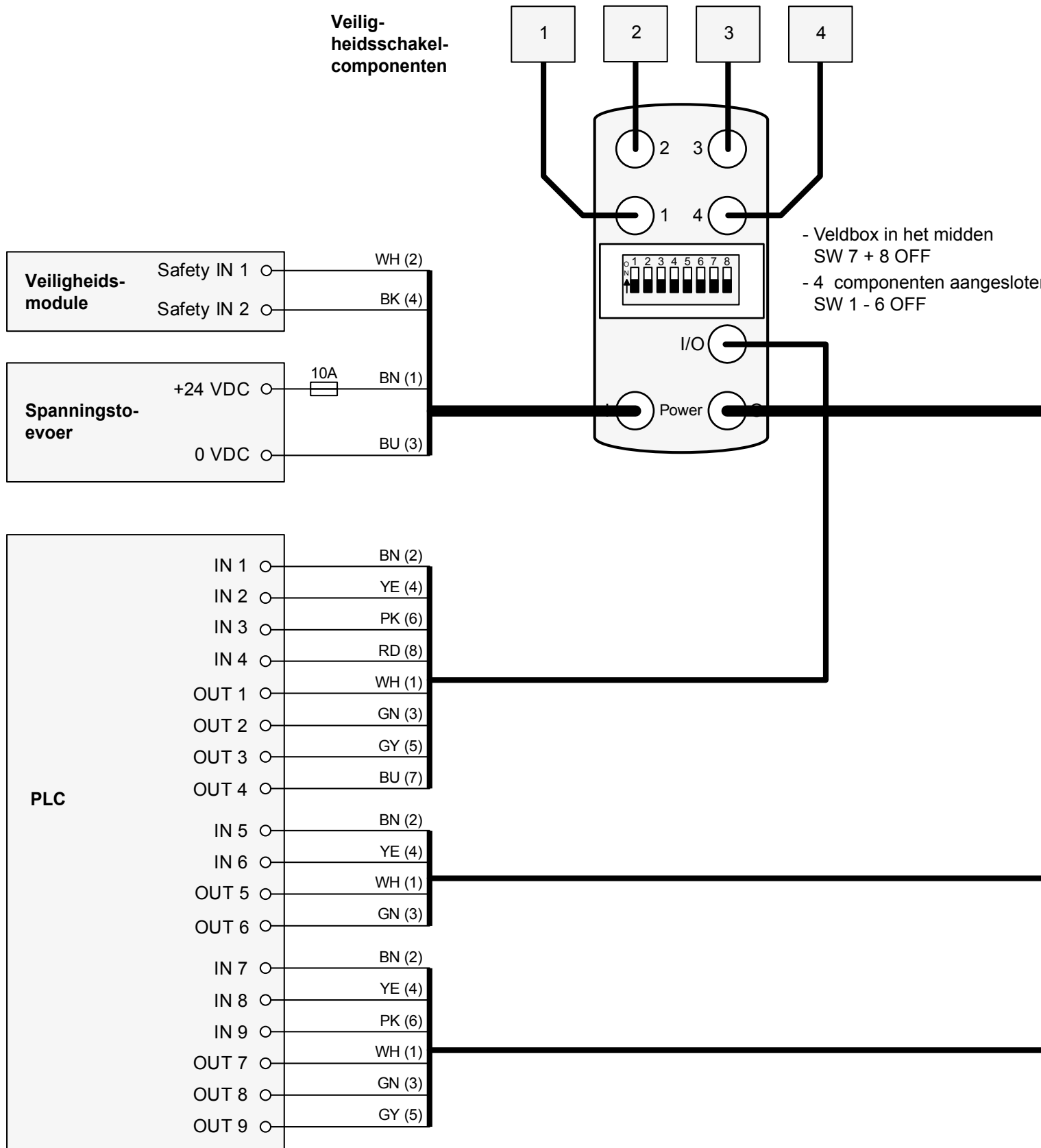
Pin	Kleur*	Signaal	Beschrijving
1	BN	A1	+24 VDC voeding van het toestel
2	WH	X1	Veiligheidsingang 1
3	BU	A2	0 VDC voeding van het toestel
4	BK	X2	Veiligheidsingang 2

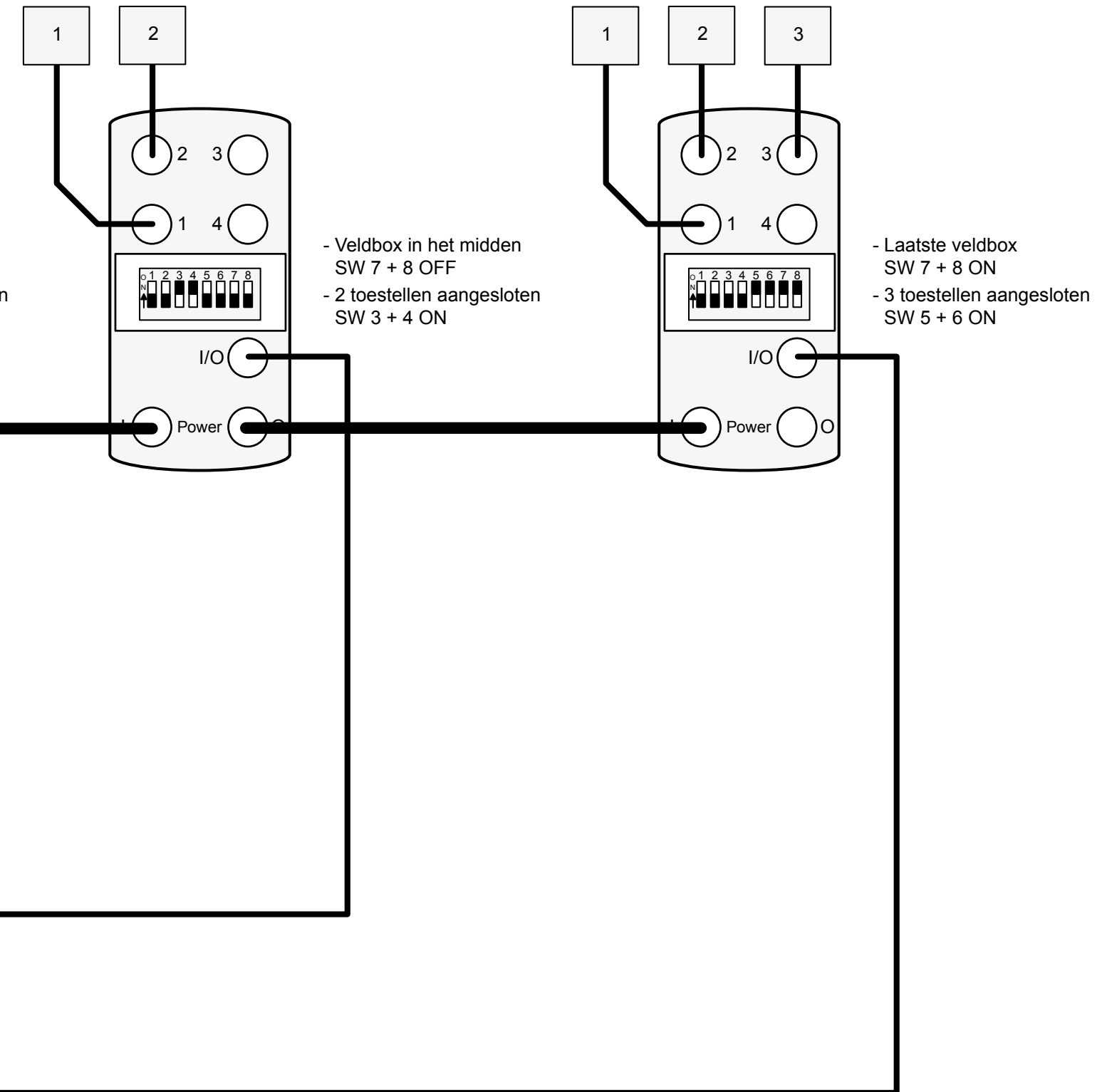
4.5.4 Stekkerconfiguratie I/O-signalen van de veldbox

Pin	Kleur*	Signaal	Beschrijving
1	WH	IN 1	Magneetaansturing toestelstekker 1
2	BN	OUT 1	Diagnosesignaal toestelstekker 1
3	GN	IN 2	Magneetaansturing toestelstekker 2
4	YE	OUT 2	Diagnosesignaal toestelstekker 2
5	GY	IN 3	Magneetaansturing toestelstekker 3
6	PK	OUT 3	Diagnosesignaal toestelstekker 3
7	BU	IN 4	Magneetaansturing toestelstekker 4
8	RD	OUT 4	Diagnosesignaal toestelstekker 4

* Kleurencode van de SCHMERSAL M12 toebehoren kabels

4.6 Aansluitvoorbeeld





5. Gebruik en onderhoud

5.1 Functietest

De correcte functie van de voorziene veiligheidsfunctie moet gecontroleerd worden.



De veiligheidsfunctie, de configuratie van de DIP-schakelaar en de correcte installatie moet door een bevoegde veiligheidsexpert/veiligheidsbeambte gecontroleerd worden.

5.2 Onderhoud

Bij een correcte installatie en doelmatig gebruik vereist de passieve veldbox geen onderhoud.

7. Lay-out

7.1 Lay-outvoorbeelden

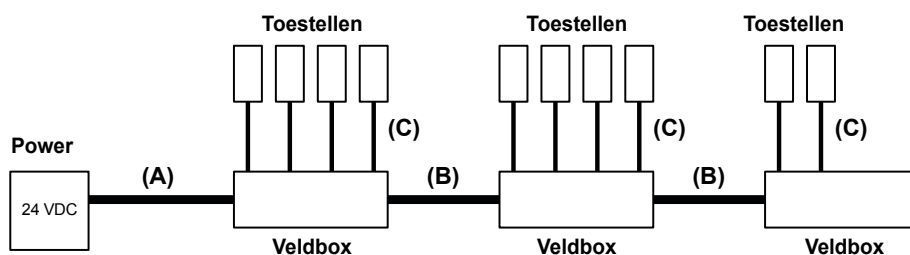
Voor de verschillende SCHMERSAL-toestellen worden telkens 3 lay-outs getoond. Een lay-out met grote kabellengtes (maximaal), een lay-out met gemiddelde kabellengtes (gemiddeld) en een lay-out met kleinere kabellengtes (klein).

De lay-outvoorbeelden die in de tabel vermeld worden, gelden voor de volgende veronderstellingen:

- De voorbeelden tonen de maximale lay-outs; als de individuele kabellengtes verminderen, zijn grotere systemen mogelijk
- Bedrading van de spanningstoevoer met 1,5 mm² en zekering 10 A
- Gebruik van SCHMERSAL kabels
- De kabellengtes in de tabel tussen de spanningstoevoer en de 1ste veldbox, en tussen de veldboxen, zijn de maximale lengtes. Een verkorting van de individuele kabellengtes is niet kritisch.

Toestel / lay-out variant	Max. aantal toestellen	Geeft aantal veldboxen	Lengte van de kabel (A) tot de 1ste veldbox	Lengte van de kabels (B) tussen de veldboxen	Lengte van de steekkabels (C) voor de toestelaansluiting
AZM 200 / Maximaal	10	2,5	10,0 m	10,0 m	7,5 m
AZM 200 / Gemiddeld	12	3	7,5 m	7,5 m	5,0 m
AZM 200 / Klein	16	4	7,5 m	5 m	3,5 m
MZM 100 / Maximaal	12	3	10,0 m	10,0 m	7,5 m
MZM 100 / Gemiddeld	16	4	7,5 m	7,5 m	5,0 m
MZM 100 / Klein	18	4,5	7,5 m	5 m	3,5 m
AZM 300 / Maximaal	16	4	10,0 m	10,0 m	7,5 m
AZM 300 / Gemiddeld	20	5	7,5 m	7,5 m	5,0 m
AZM 300 / Klein	24	6	7,5 m	5 m	3,5 m
RSS & CSS / Maximaal	28	7	10,0 m	10,0 m	7,5 m
RSS & CSS / Gemiddeld	32	8	7,5 m	7,5 m	5,0 m
RSS & CSS / Klein	36	9	7,5 m	5 m	3,5 m
Gemengd / Maximaal	16	4	10,0 m	10,0 m	7,5 m
Gemengd / Gemiddeld	18	4,5	7,5 m	7,5 m	5,0 m
Gemengd / Klein	22	5,5	7,5 m	5 m	3,5 m

Gemengde uitrusting van de veldbox: 2 x MZM 100, 1 x AZM 300 en 1 x RSS / CSS



K. A. Schmersal GmbH & Co. KG
 Möddinghofe 30, D - 42279 Wuppertal
 Postfach 24 02 63, D - 42232 Wuppertal

Telefoon +49 - (0)2 02 - 64 74 - 0
 Telefax +49 - (0)2 02 - 64 74 - 1 00
 E-Mail: info@schmersal.com
 Internet: http://www.schmersal.com

