



IT Manuale d'istruzioni Pagine da 1 a 8
Originale

Sommario

1 Informazioni sul presente documento

1.1 Funzione 1

1.2 A chi è rivolto: personale specializzato autorizzato 1

1.3 Simbologia utilizzata 1

1.4 Uso conforme. 1

1.5 Note generali di sicurezza 1

1.6 Avvertenza in caso di uso non corretto 2

1.7 Liberatoria 2

2 Descrizione del prodotto

2.1 Codice prodotto 2

2.2 Destinazione d'uso. 2

2.3 Dati tecnici 2

3 Montaggio

3.1 Istruzioni di montaggio. 3

3.2 Dimensioni 3

3.3 Accessori 3

4 Collegamento elettrico

4.1 Note generali sul collegamento elettrico 3

4.2 Indicatori a LED ed elementi fusibili. 3

4.3 Assegnazione pin del modulo 4

4.4 Configurazione DIP switch e jumper 5

4.5 Assegnazione dei pin del connettore. 5

4.6 Esempi di collegamento. 6

5 Messa in servizio e manutenzione

5.1 Controllo funzionale 8

5.2 Manutenzione 8

6 Smontaggio e smaltimento

6.1 Smontaggio 8

6.2 Smaltimento. 8

7 Configurazione

7.1 Esempi di configurazione. 8

1. Informazioni sul presente documento

1.1 Funzione

Il presente manuale d'istruzioni fornisce le informazioni necessarie al montaggio, alla messa in servizio, al funzionamento sicuro e allo smontaggio della scatola di connessione di campo passiva. Si raccomanda di conservare le presenti istruzioni perchè restino perfettamente leggibili e in un luogo facilmente accessibile.

1.2 A chi è rivolto: personale specializzato autorizzato

Le operazioni descritte nel presente manuale d'istruzioni dovranno essere eseguite solo da personale specializzato, qualificato e autorizzato dal gestore dell'impianto.

Installare e utilizzare il dispositivo solo dopo avere letto e compreso il presente manuale d'istruzioni ed essendo a conoscenza delle disposizioni vigenti in materia di sicurezza sul lavoro e prevenzione degli infortuni.

La selezione e l'installazione dei dispositivi, così come i relativi collegamenti di controllo, richiedono una conoscenza approfondita delle normative di settore e dei requisiti di legge da parte del costruttore di macchine.

1.3 Simbologia utilizzata



Informazione, Suggerimento, Nota:

Questo simbolo segnala utili informazioni aggiuntive.



Attenzione: La mancata osservanza di questa nota di avvertimento può causare guasti o malfunzionamenti.

Avvertenza: La mancata osservanza di questa nota di avvertimento può causare danni personali e/o danni materiali alla macchina.

1.4 Uso conforme

I prodotti qui descritti sono stati sviluppati come componenti d'impianto o di una macchina per lo svolgimento di funzioni di sicurezza. È responsabilità del produttore dell'impianto o della macchina garantire il corretto funzionamento generale.

La scatola di connessione di campo passiva può essere installata solo conformemente alle seguenti esecuzioni o per le applicazioni autorizzate dal produttore. Per informazioni dettagliate sul campo d'impiego, vedere il capitolo "Descrizione del prodotto".

1.5 Note generali di sicurezza

Osservare le note di sicurezza riportate nel manuale d'istruzioni, nonché le disposizioni nazionali relative ad installazione, sicurezza e prevenzione degli infortuni.



Per ulteriori informazioni tecniche si rimanda ai cataloghi Schmersal o al Catalogo online disponibile in Internet all'indirizzo www.schmersal.net.

Il produttore non si assume alcuna responsabilità per quanto dichiarato. Si riserva il diritto di apportare modifiche tecniche migliorative.

Non sono noti altri rischi in caso di osservanza delle note sulla sicurezza e delle istruzioni di montaggio, messa in servizio, funzionamento e manutenzione.

1.6 Avvertenza in caso di uso non corretto



L'eventuale utilizzo non corretto o non conforme della scatola di connessione di campo passiva o interventi non autorizzati sulla stessa possono causare pericoli per le persone o danni a componenti della macchina o dell'impianto.

1.7 Liberatoria

Il produttore non si assume alcuna responsabilità per danni e malfunzionamenti operativi dovuti ad errori di montaggio o alla mancata osservanza del presente manuale d'istruzioni. È esclusa inoltre ogni ulteriore responsabilità del produttore per danni risultanti dall'utilizzo di parti di ricambio o accessori non autorizzati dal produttore.

Per motivi di sicurezza non è permesso effettuare riparazioni, conversioni e modifiche arbitrarie e il produttore non si assume alcuna responsabilità per eventuali danni risultanti da tali operazioni.

2. Descrizione del prodotto

2.1 Codice prodotto

Il presente manuale d'istruzioni è valido per le seguenti tipologie:

PFB-SD-4M12-SD

Opzione	Descrizione
PFB	Scatola di connessione di campo passiva
SD	Lato valutazione: interfaccia SD
4M12	4 collegamenti per connettori M12
SD	Collegamento dispositivo: interfaccia SD

2.2 Destinazione d'uso

La scatola di connessione di campo passiva PFB-SD-4M12-SD è progettata per il collegamento di 4 dispositivi di sicurezza elettronici nella versione con interfaccia SD (SD-Interface) prodotti da SCHMERSAL. Serve per collegare fino a 4 dispositivi di sicurezza. Per conseguire una maggiore funzione di sicurezza è anche possibile collegare in serie diverse scatole di collegamento passive.

Tramite la scatola di connessione di campo passiva PFB-SD-4M12-SD è possibile collegare in serie le uscite OSSD sicure dei dispositivi di sicurezza connessi e collegarli a un modulo di controllo di sicurezza idoneo.

I segnali dell'interfaccia SD non sicuri dei dispositivi sono commutati in serie e collegati a un gateway SD.



La valutazione e la progettazione della catena di sicurezza dovranno essere eseguite dall'utente nel rispetto delle norme e prescrizioni applicabili e in base al livello di sicurezza richiesto.

2.3 Dati tecnici

Prescrizioni:	IEC 60947-1
Materiali:	
- Custodia:	poliammide / PA 6 GF
- Finestra di ispezione:	poliammide / PACM 12
- Incapsulamento:	poliuretano / 2K PU
- Targhette di identificaz.:	policarbonato / PC
Dati meccanici	
Esecuzione del collegamento elettrico:	connettore femmina/ maschio incorporato
Connettore:	
- Collegamenti dispositivo:	M12 / 8 poli, codifica A
- Alimentazione:	M12-Power / 4 poli, codifica T
- Segnali IN & OUT:	M12 / 4 poli, codifica A
Coppia di serraggio dei connettori:	
- Connettore maschio M12:	max. 1,5 Nm
- Raccomandata per cavi SCHMERSAL:	1,0 Nm
Viti di fissaggio:	2x M6
Coppia di serraggio delle viti di fissaggio:	max. 3,0 Nm
Condizioni ambientali	
Temperatura ambiente:	-20 °C ... +65 °C
Temperatura di stoccaggio e trasporto:	-25 °C ... +70 °C
Umidità relativa:	10 % ... 95 %, senza formazione di condensa
Resistenza a urti:	30 g / 11 ms
Resistenza alle vibrazioni:	5 ... 10 Hz, ampiezza 3,5 mm; 10 ... 150 Hz, ampiezza 0,35 mm / 5 g
Grado di protezione:	IP67 secondo IEC 60529
Classe di protezione:	III
Valori di isolamento secondo IEC/EN 60664-1:	
- Tensione d'isolamento nominale U_i :	32 VDC
- Resistenza alla tensione impulsiva nominale U_{imp} :	0,8 kV
- Categoria di sovratensione:	III
- Grado di inquinamento:	3
Dati elettrici	
Tensione di alimentazione U_B :	24 VDC -15% / +10% (alimentatore PELV stabilizzato)
Tensione d'esercizio nominale U_e :	24 VDC
Corrente d'esercizio nominale I_e :	
- Scatola di conness. di campo (necessario fusibile esterno):	10 A
- Derating connettore M12 Power:	10 A fino a 55 °C 7 A fino a 65 °C
- Collegamento dispositivo:	0,8 A (disponibile fusibile interno)
- Uscite di sicurezza Y1 e Y2:	0,1 A
Fusibile di linea collegamento dispositivo:	elemento fusibile a reset automatico da 1,5 A
Indicatori a LED	
1 LED verde "Pwr":	tensione di alimentazione scatola di connessione di campo
4 LED verdi "P":	elemento fusibile collegamento dispositivo 1 - 4
4 LED gialli "I":	input abilitazione sicurezza colleg. dispositivo 1 - 4



Il grado di protezione IP67 si raggiunge solo quando tutti i connettori M12, i tappi ciechi e la finestra di ispezione sono propriamente avvitati.



Le scatole di connessione di campo presentano una buona resistenza ad agenti chimici e all'olio. In caso di impiego in mezzi aggressivi (ad es. sostanze chimiche, oli, lubrificanti e refrigeranti in alte concentrazioni), verificare previamente la resistenza del materiale per accertarne la compatibilità con l'applicazione.

3. Montaggio

3.1 Istruzioni di montaggio

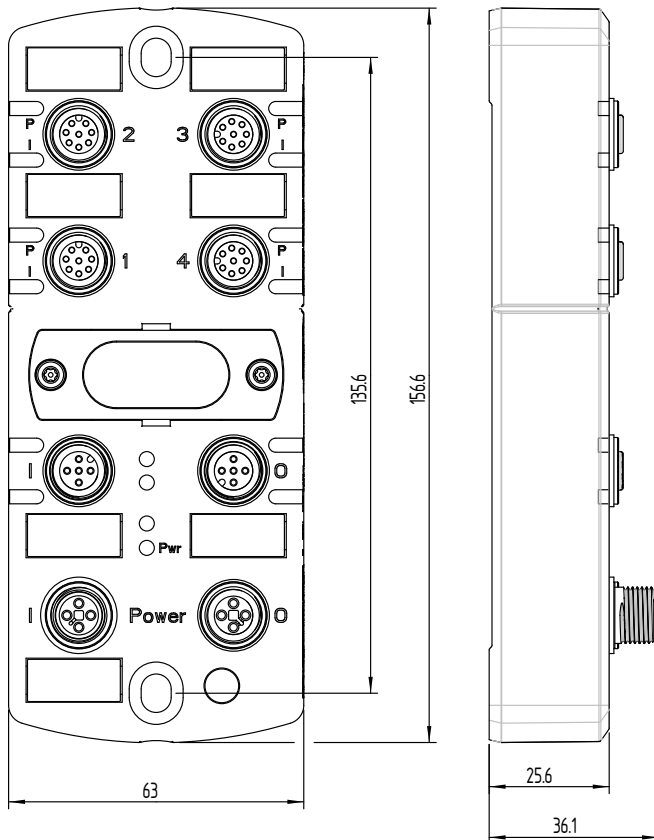
Fissare la scatola di connessione di campo con due viti M6 a una superficie di montaggio piana, per assicurare un'installazione priva di sollecitazioni meccaniche. Applicare una coppia di serraggio di 3,0 Nm. La posizione di montaggio è a piacere.



Non installare la scatola di connessione di campo in esterni (fuori da stanze chiuse).

3.2 Dimensioni

Tutte le dimensioni sono in millimetri (mm).



3.3 Accessori

3.3.1 Cavi

Alimentazione - cavi M12, 4 poli, diritti, codifica T		
5,0 m	Cavo di collegamento, connettore femmina	103013430
10,0 m	Cavo di collegamento, connettore femmina	103013431
3,0 m	Cavo di collegamento, connettore maschio / femmina	103013432
5,0 m	Cavo di collegamento, connettore maschio / femmina	103013433
7,5 m	Cavo di collegamento, connettore maschio / femmina	103013434
Segnali IN & OUT - cavi M12, 4 poli, diritti, codifica A		
5,0 m	Cavo di collegamento, connettore maschio	103013421
10,0 m	Cavo di collegamento, connettore maschio	103013422
3,0 m	Cavo di collegamento, connettore maschio / maschio	103013423
5,0 m	Cavo di collegamento, connettore maschio / maschio	103013424
7,5 m	Cavo di collegamento, connettore maschio / maschio	103013425

Collegamento dispositivo - cavi M12, 8 poli, diritti, codifica A

0,5 m	Cavo di collegamento, connettore maschio / femmina	101217786
1,0 m	Cavo di collegamento, connettore maschio / femmina	101217787
1,5 m	Cavo di collegamento, connettore maschio / femmina	101217788
2,5 m	Cavo di collegamento, connettore maschio / femmina	101217789
3,5 m	Cavo di collegamento, connettore maschio / femmina	103013428
5,0 m	Cavo di collegamento, connettore maschio / femmina	101217790
7,5 m	Cavo di collegamento, connettore maschio / femmina	103013429

3.3.2 Codifica dei colori per cavi Schmersal

M12, a 4 poli			M12, a 8 poli		
Pin	Colore conduttore		Pin	Colore conduttore	
1	BN	Marrone	1	WH	Bianco
2	WH	Bianco	2	BN	Marrone
3	BU	Blu	3	GN	Verde
4	BK	Nero	4	YE	Giallo
-	-	-	5	GY	Grigio
-	-	-	6	PK	Rosa
-	-	-	7	BU	Blu
-	-	-	8	RD	Rosso

3.3.3 Altri accessori

Adesivi di sigillo per finestra di ispezione, 4 pz.	103013919
Tappi di protezione per connettori femmina M12, 10 pz.	103013920
Targhette di identificazione, telaio 4 x 5 pz.	103013921

4. Collegamento elettrico

4.1 Note generali sul collegamento elettrico



Il collegamento elettrico deve essere eseguito solo in condizioni di assenza di tensione e da personale specializzato autorizzato.

Per l'alimentazione della scatola di connessione di campo ai connettore M12-Power è possibile collegare cavi con una sezione di massimo 1,5 mm². La tensione di alimentazione della scatola di connessione di campo deve essere protetta con un fusibile da 10 A.

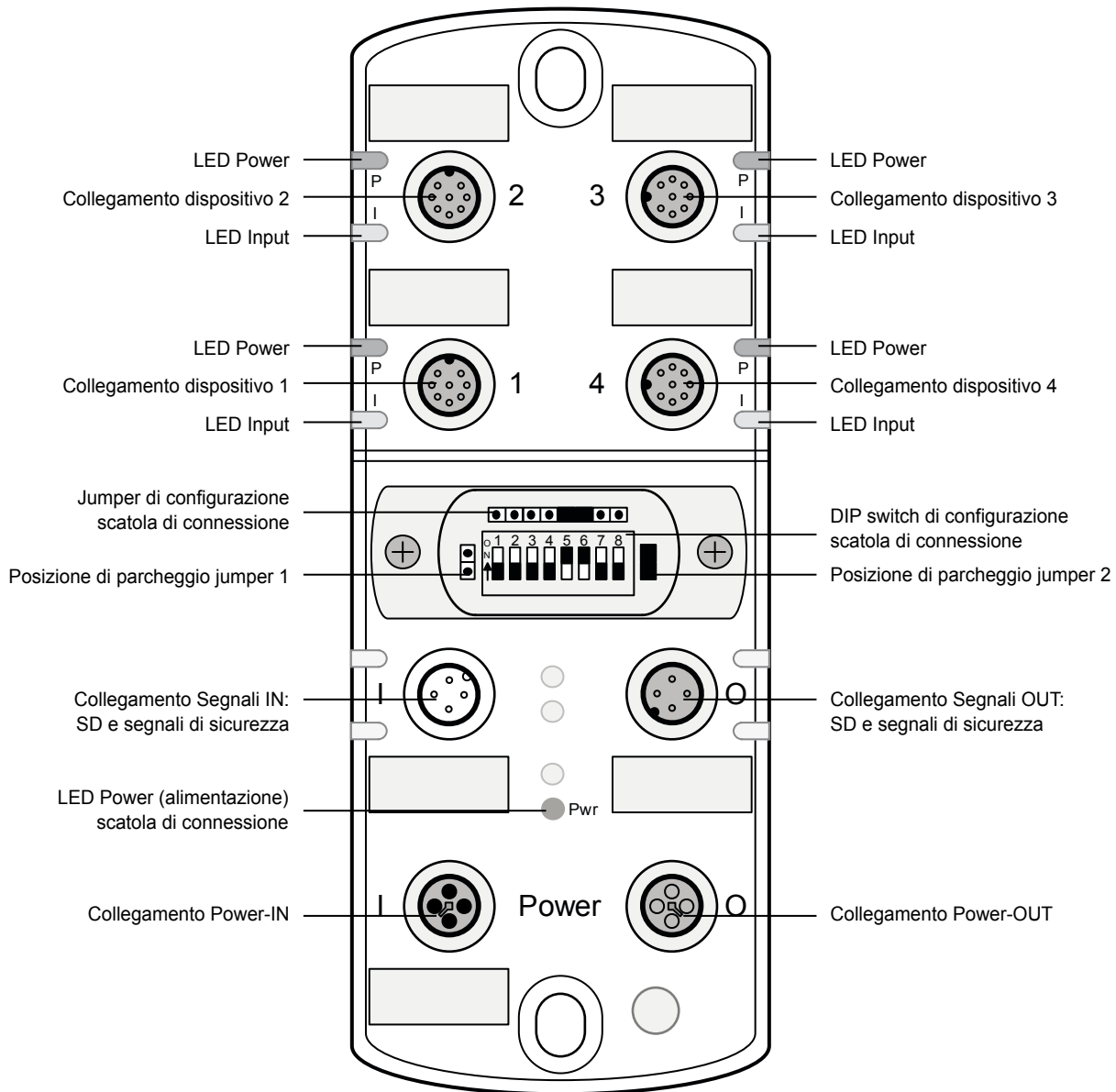
4.2 Indicatori a LED ed elementi fusibili

La scatola di connessione di campo dispone di 4 indicatori a LED gialli e 5 indicatori a LED verdi.

1 LED verde "Pwr"	Stato tensione di alimentazione della scatola di connessione di campo
4 LED verdi "P"	Stato elemento fusibile collegamento dispositivo
4 LED gialli "I"	Stato abilitazione sicurezza dispositivo collegato

I 4 collegamenti sono dotati ciascuno di un elemento fusibile a reset automatico da 1,5 A per la protezione del cablaggio. In caso di attivazione dell'elemento fusibile, il LED verde Power "P" corrispondente si spegne.

4.3 Assegnazione pin del modulo



4.4 Configurazione DIP switch e jumper

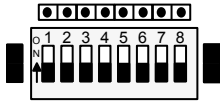


Quando si apre la finestra di ispezione, prestare attenzione a non fare entrare umidità nella scatola di connessione.

La posizione del DIP switch e jumper è rappresentata in nero.

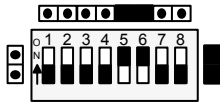
Scatola di connessione di campo al centro di un collegamento in serie

4 dispositivi collegati



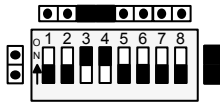
Nessun jumper impostato
Tutti gli switch sono OFF

3 dispositivi collegati



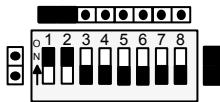
Jumper 5/6 impostati
Switch 5+6 ON

2 dispositivi collegati



Jumper 3/4 impostati
Switch 3+4 ON

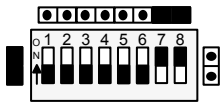
1 dispositivo collegato



Jumper 1/2 impostati
Switch 1+2 ON

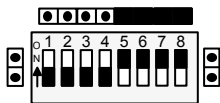
Ultima scatola di connessione di campo nel collegamento in serie

4 dispositivi collegati



Jumper 7/8 impostati
Switch 7+8 ON

3 dispositivi collegati



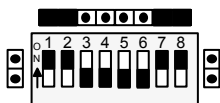
Jumper 5/6 e 7/8 impostati
Switch 5+6 e 7+8 ON

2 dispositivi collegati



Jumper 3/4 e 7/8 impostati
Switch 3+4 e 7+8 ON

1 dispositivo collegato



Jumper 1/2 e 7/8 impostati
Switch 1+2 e 7+8 ON



Per sigillare la finestra di ispezione dopo avere comprovato la configurazione è possibile utilizzare gli appositi adesivi disponibili come accessori.

4.5 Assegnazione dei pin del connettore

4.5.1 Assegnazione pin collegamenti dispositivo

Pin	Colore*	Segnale	Descrizione dei segnali del dispositivo
1	WH	A1	Alimentazione dispositivo +24 VDC
2	BN	X1	Ingresso di sicurezza 1
3	GN	A2	Alimentazione dispositivo 0 VDC
4	YE	Y1	Uscita di sicurezza 1
5	GY	OUT	Uscita di diagnosi
6	PK	X2	Ingresso di sicurezza 2
7	BU	Y2	Uscita di sicurezza 2
8	RD	IN	Controllo magnete

4.5.2 Assegnazione pin Power IN & OUT della scatola di connessione

Pin	Colore*	Segnale	Descrizione
1	BN	A1	Alimentazione dispositivo +24 VDC
2	WH	A2	Alimentazione dispositivo 0 VDC
3	BU	A2	Alimentazione dispositivo 0 VDC
4	BK	A1	Alimentazione dispositivo +24 VDC

4.5.3 Assegnazione pin segnali IN della scatola di connessione

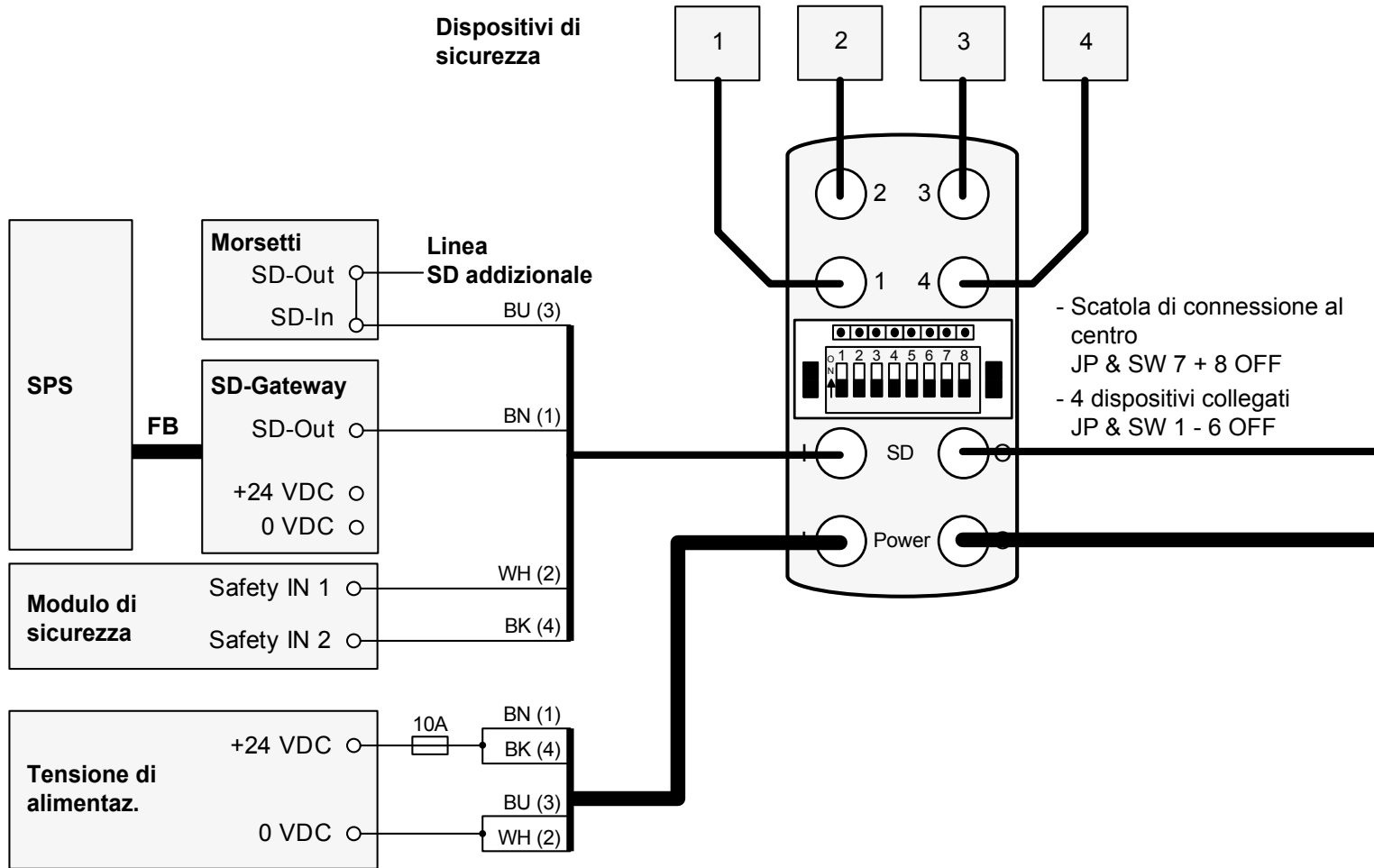
Pin	Colore*	Segnale	Descrizione
1	BN	IN	Input interfaccia SD
2	WH	Y1	Uscita di sicurezza 1
3	BU	OUT	Output interfaccia SD
4	BK	Y2	Uscita di sicurezza 2

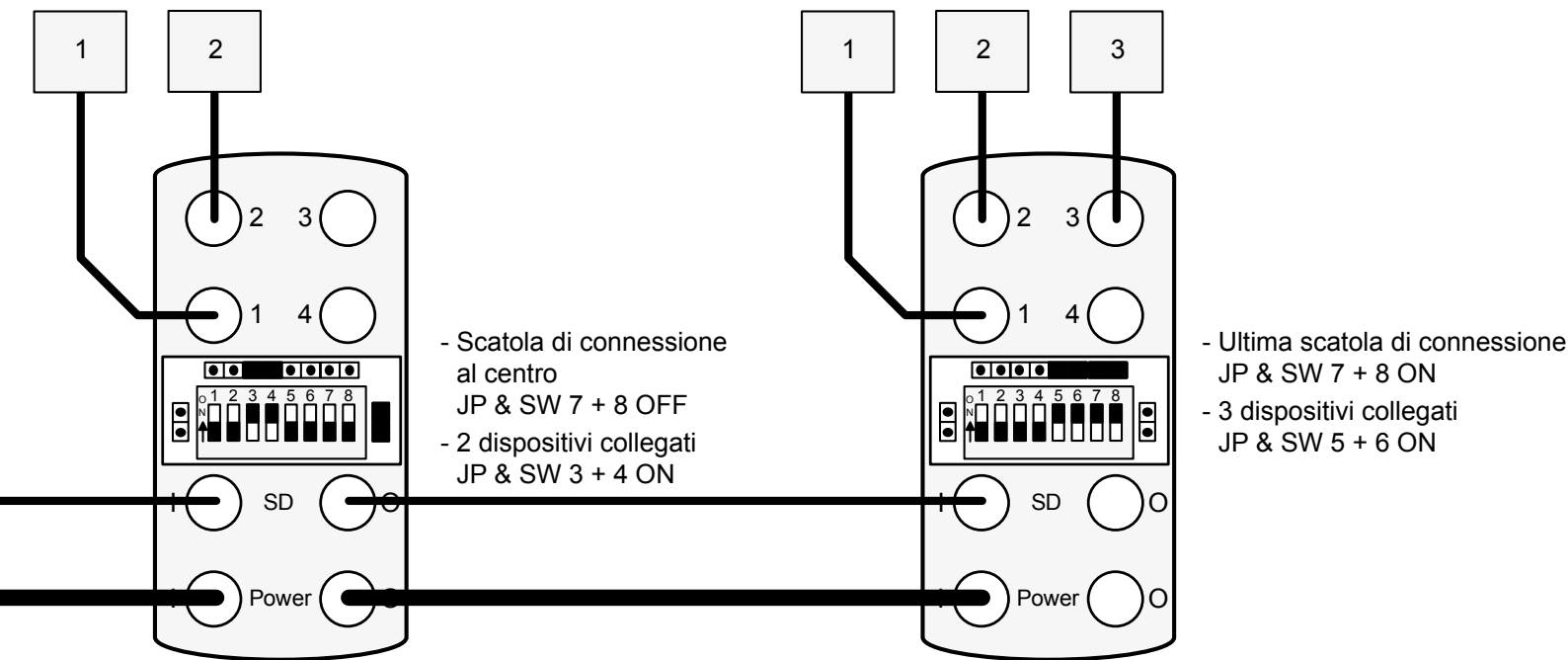
4.5.4 Assegnazione pin segnali OUT della scatola di connessione

Pin	Colore*	Segnale	Descrizione
1	BN	OUT	Output interfaccia SD
2	WH	X1	Ingresso di sicurezza 1
3	BU	IN	Input interfaccia SD
4	BK	X2	Ingresso di sicurezza 2

* Codifica colori dei cavi accessori M12 Schmersal

4.6 Esempi di collegamento





5. Messa in servizio e manutenzione

5.1 Controllo funzionale

È necessario accertare che la funzione di sicurezza prevista sia efficace.



L'esperto o il responsabile della sicurezza deve verificare la funzione di sicurezza, la configurazione dei DIP switch e dei jumper, nonché la corretta installazione.

5.2 Manutenzione

In caso di installazione corretta e utilizzo conforme, la scatola di connessione di campo passiva non richiede manutenzione.

7. Configurazione

7.1 Esempi di configurazione

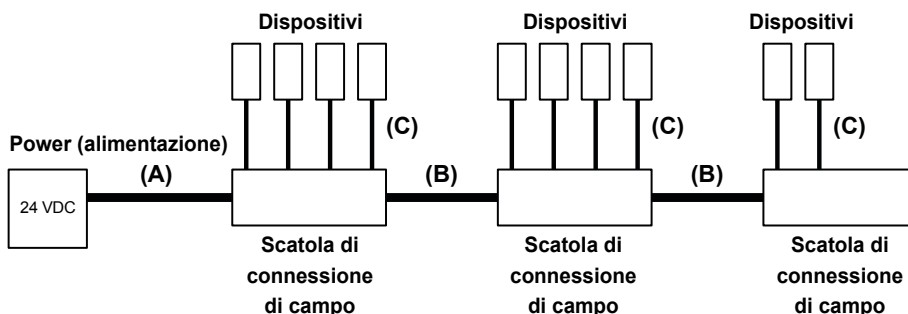
Per i diversi dispositivi SCHMERSAL vengono presentate 3 diverse configurazioni. Una variante con cavi di lunghezza elevata, una con cavi di lunghezza media e una con cavi di lunghezza ridotta.

Gli esempi di configurazione riportati nella tabella valgono nei seguenti casi:

- Gli esempi riportano le configurazioni massime; qualora si riducano le singole lunghezze dei cavi sono possibili sistemi di maggiori dimensioni
- Cablaggio dell'alimentazione con sezione di 2 x 1,5 mm² e fusibile da 10 A
- Utilizzo di cavi SCHMERSAL
- Le lunghezze dei cavi riportate nella tabella tra alimentazione e prima scatola di connessione di campo, così come tra le scatole di connessione, rappresentano le lunghezze massime. Un'eventuale riduzione della lunghezza di singoli cavi non è problematica.

Dispositivi / Configurazione Variante	N. max. dispositivi	Numero di scatole di conn. risultante	Lunghezza del cavo (A) fino a 1a scatola	Lunghezza del cavo (B) tra le scatole	Lunghezza delle linee derivate (C) per il collegam. dei dispositivi
AZM 200 / Massima	16	4	10,0 m	10,0 m	7,5 m
AZM 200 / Media	20	5	7,5 m	7,5 m	5,0 m
AZM 200 / Piccola	22	5,5	7,5 m	5 m	3,5 m
MZM 100 / Massima	18	4,5	10,0 m	10,0 m	7,5 m
MZM 100 / Media	22	5,5	7,5 m	7,5 m	5,0 m
MZM 100 / Piccola	26	6,5	7,5 m	5 m	3,5 m
AZM 300 / Massima	24	6	10,0 m	10,0 m	7,5 m
AZM 300 / Media	28	7	7,5 m	7,5 m	5,0 m
AZM 300 / Piccola	31	8	7,5 m	5 m	3,5 m
RSS & CSS / Massima	31	8	10,0 m	10,0 m	7,5 m
RSS & CSS / Media	31	8	7,5 m	7,5 m	5,0 m
RSS & CSS / Piccola	31	8	7,5 m	5 m	3,5 m
Mista / Massima	24	6	10,0 m	10,0 m	7,5 m
Mista / Media	28	7	7,5 m	7,5 m	5,0 m
Mista / Piccola	31	8	7,5 m	5 m	3,5 m

Dotazione mista della scatola di connessione di campo: 2 x MZM 100, 1 x AZM 300 e 1 x RSS / CSS



K. A. Schmersal GmbH & Co. KG
Möddinghofe 30, D - 42279 Wuppertal
Postfach 24 02 63, D - 42232 Wuppertal

Telefono +49 - (0)2 02 - 64 74 - 0
Telefax +49 - (0)2 02 - 64 74 - 1 00
E-mail: info@schmersal.com
Internet: http://www.schmersal.com

